

PROFESSIONAL POWER TOOLS

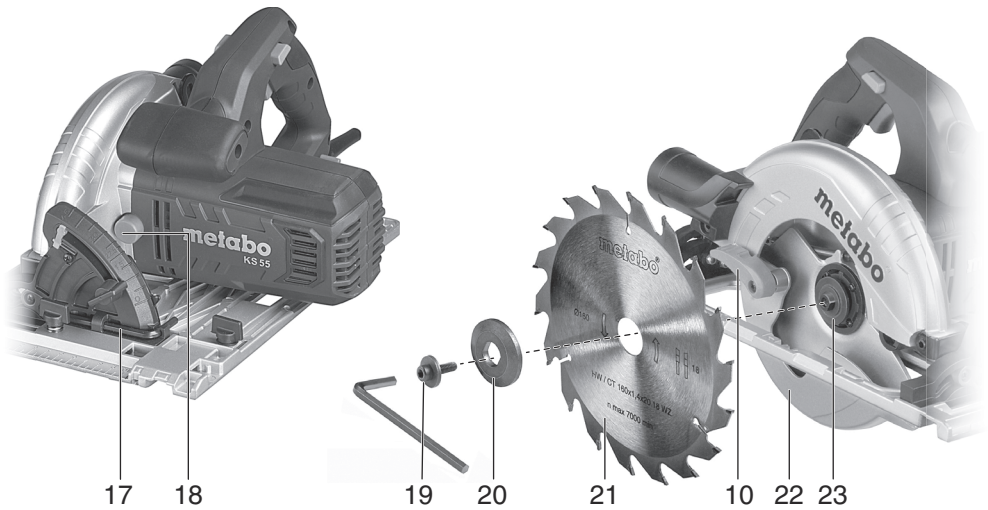
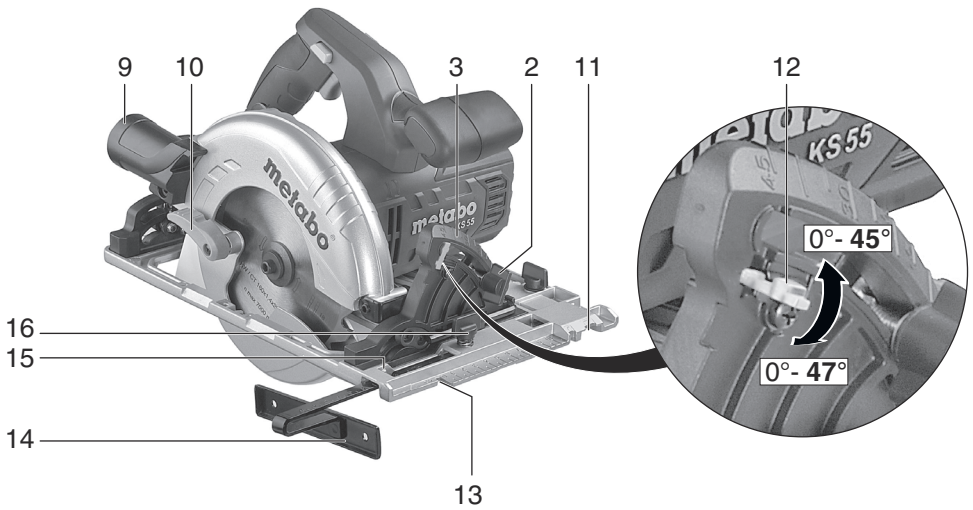
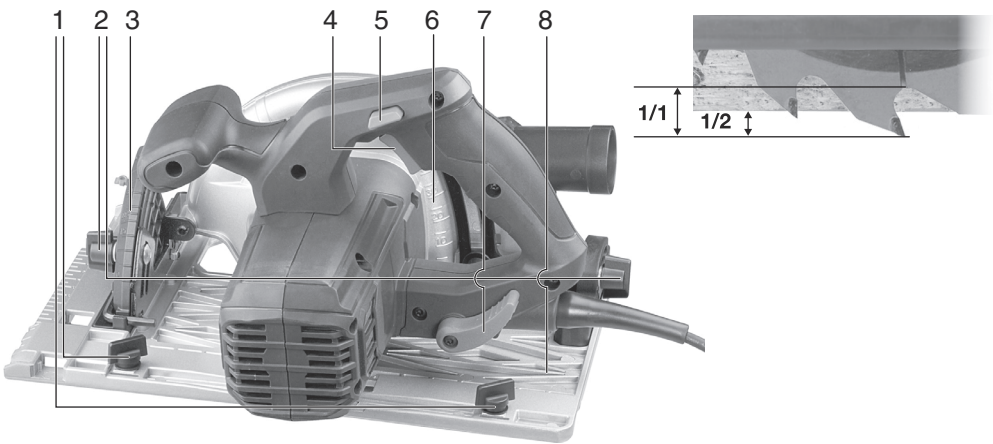
metabo[®]
work. don't play.

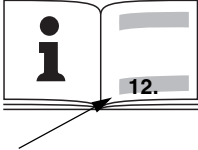
KS 55
KS 55 FS

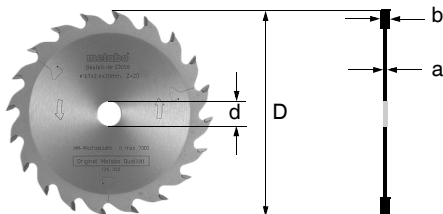


Originál návodu


www.metabo.cz



		KS 55 KS 55 FS
P_1	W	1200
P_2	W	670
n_0	min^{-1} (rpm)	5600
n_1	min^{-1} (rpm)	4400
T_{90°	mm (in)	55 ($2^5/32$)
T_{45°	mm (in)	39 ($1^{17}/32$)
A	°	0-45 / 0-47
D	mm (in)	160 ($6^5/16$)
d	mm (in)	20 ($2^5/32$)
a	mm (in)	1,4 ($1/16$)
b	mm (in)	2,2 ($3/32$)
m	kg (lbs)	4,0 (8.8)
$a_{h,D} / K_{h,D}$	m/s^2	3,4 / 1,5
L_{pA} / K_{pA}	dB (A)	93 / 3
L_{WA} / K_{WA}	dB (A)	104 / 3



CE EN 60745
 2006/42/EG, 2004/108/EG, 2011/65/EU

ppac:  2012-09-12
 Volker Siegle

Director Product Engineering & Quality
 Responsible Person for Documentation
 Metabowerke GmbH, 72622 Nuertingen, Germany

Vážený zákazníku,

děkujeme Vám za důvěru, se kterou jste se při výběru elektrického nářadí, obrátili na značku Metabo.

Každé el. nářadí firmy Metabo je spolehlivě testováno a je pod stálou kontrolou kvality. Životnost el. nářadí závisí ve velké míře i na Vás. Dbejte proto pokynů uvedených v návodu k použití a přiložených dokumentech.

Čím starostlivěji se ke svému Metabu budete chovat, tím déle a spolehlivěji Vám bude sloužit.

1 Souhlasné prohlášení

Tímto prohlašujeme na vlastní zodpovědnost, že tento výrobek splňuje normy a normativní Nařízení uvedené na straně 3.

2 Použití dle určení

Stroj je určen k řezání dřeva, plastových hmot a kovů nebo podobných materiálů.

Stroj není určen k ponornému řezu.

KS 55 FS je vhodná k práci s vodící lištou (631213), KS 55 k tomu v hodná není.

Za škody, které vznikají nevhodným použitím, nepřebírá výrobce žádnou zodpovědnost.

Díky nevhodnému použití mohou na stroji nebo jeho částech, které jsou výrobcem neověřeny, vzniknout nepředvídané škody!

Respektujte všeobecně uznávané bezpečnostní předpisy a uvedená upozornění.

3 Všeobecné bezpečnostní upozornění



Pro Vaši ochranu a ochranu Vašeho stroje, dbejte na části textu označené tímto symbolem!



Varování – Pro snížení rizika poranění, čtěte pozorně tento návod k obsluze.



VAROVÁNÍ čtěte všechna bezpečnostní upozornění a pokyny. Zanedbání při dodržování bezpečnostních upozornění a pokynů může způsobit elektrickou úraz, požár nebo těžké zranění.

Všechna bezpečnostní upozornění a pokyny si řádně uschovejte pro další použití.

Stroj předávejte dál spolu se všemi doklady.

4 Speciální bezpečnostní upozornění

4.1 Postup řezání



a) NEBEZPEČÍ: Nedávejte ruce do oblastí řezání a pilového kotouče. Držte přídavnou rukojeť nebo skříň motoru oběma rukama. Pokud oběma rukama držíte pilu, nemělo by dojít k poranění pilovým kotoučem.

b) Nesahejte pod obrobek. Ochranný kryt Vás pod obrobkem nemůže před pilovým kotoučem ochránit.

c) Přizpůsobte hloubku řezu na tloušťku obrobku. Měla by být menší než plná viditelná výška zubů pod obrobkem.

d) Nikdy nadržte řezaný obrobek v ruce nebo nohou. Zajistěte obrobek pomocí stabilního uložení. Pro minimalizování nebezpečí kontaktu těla s kotoučem, sevření pilovým kotoučem nebo ztráty kontroly, je dobrý obrobek dobře připevnit.

e) Elektrický stroj uchopte za izolovanou část rukojeti, pokud provádíte práci, u které může mít nástroj skryté napětí nebo může protnout síťový kabel. Kontakt se skrytým vedením napětí může také uvést kovové části elektrického stroje pod napětí.

f) U dlouhých řezů používejte vždy doraz nebo přímé vedení hrany. To zlepší preciznost řezu a sníží se možnost zaseknutí kotouče.

g) Vždy používejte kotouč ve správné velikosti a s vhodným otvorem (např. hvězdicovitý nebo kulatý). Pilové kotouče, které se nehodí k montážním částem pily, běží mimo osu a vedou ke ztrátě kontroly.

h) Nikdy nepoužívejte poškozené nebo špatné podložné kotouče pro pilový kotouč nebo šrouby. Podložné kotouče pilového kotouče a šrouby byly konstruovány speciálně pro Vaši pilu, pro optimální výkon a bezpečný provoz.

4.2 Zpětný ráz – příčiny a odpovídající bezpečnostní upozornění

- zpětný ráz je nutná reakce následkem zaháknutí, zaseknutí nebo špatně přizpůsobeného pilového kotouče, která vede k tomu, že se pila nekontrolovatelně zvedne z obrobku pryč a bude se pohybovat ve směru proti obsluze;
- pokud se pilový kotouč zahákne nebo vzpříčí v sevřené pilové šterbině, zablokuje se a síla motoru posunuje pilu zpět ve směru k obsluze;
- pilový kotouč byl v řezu přetočen nebo chybně přizpůsoben, zuby zadního okraje pilového kotouče se mohou zaháknout do povrchu obrobku, čím se pilový kotouč z řezné šterbiny vymrští a vyskočí zpět ve směru k obsluze.

Zpětný ráz je následkem špatného nebo chybného použití pily. Může tím být omezeno vhodné bezpečnostní opatření, jak je následně popsáno.

a) Pilu držte pevně oběma rukama a paže dejte do pozice, ve které Vás nemůže zasáhnout zpětný ráz. Zdržujte se vždy ze strany k pilovému kotouči, nikdy nestavte tělo do jedné linie s pilovým kotoučem. Při zpětném rázu může pila odskočit a tím může ovládnout obsluhu kvůli vhodným obezpečným opatřením síly zpětného rázu.

b) Pokud se pilový kotouč vzpříčí nebo se při práci zlomí, vypněte pilu a držte ji v klidu v materiálu, dokud se kotouč zcela nezastaví. Nikdy nezkoušejte pilu z obrobku odstranit nebo vytažovat pozpátku dokud se pilový kotouč pohybuje, jinak může dojít zpětnému rázu. Zjistěte a odstraňte příčinu vzpříčení pilového kotouče.

c) Pokud pilu vložíte do obrobku, chcete znovu začít, vycentrujte pilový kotouč v řezné šterbině a překontrolujte, zda pilové zuby nejsou v obrobku zaháknuty. Sevřený pilový kotouč se může pohybovat z obrobku pryč nebo vést k zpětnému rázu, pokud bylo obnoveno zapnutí.

d) Větší desky podepřete, aby se zamezilo riziku zpětného rázu kvůli zaháknutému kotouči. Větší desky se mohou prohýbat pod vaší vahou. Desky musejí být podepřeny na obou stranách, jak v blízkosti řezné šterbiny tak i na okraji.

e) Nepoužívejte tupé nebo poškozené pilové kotouče. Pilové kotouče s tupými nebo špatně přizpůsobenými zuby způsobují kvůli úzké řezné šterbině vyšší tření, sevření pilového kotouče a zpětný ráz.

f) Před řezáním pevně vytáhněte hloubkové a úhlové nastavení. Pokud se během řezání nastavení změní, může se kotouč vzpříčit a to vede ke zpětnému rázu.

g) Obzvláště opatrní buďte při „ponorných řezech“ ve stěnách nebo ostatních nepřístupných oblastech. Ponořený pilový kotouč může při řezání do ukrytého objektu zablokovat a způsobit zpětný ráz.

4.3 Funkce spodního ochranného krytu

a) Před každým použitím zkontrolujte, zda je spodní ochranný kryt bezchybně uzavřen. Nepoužívejte pilu, pokud se spodní ochranný kryt volně nepohybuje a není ihned uzavřen. Nikdy spodní ochranný kryt netiskněte nebo netlačte v otevřené pozici. Pokud pila nechtěně spadla na zem, může být ochranný kryt ohnutý. Otevřete ochranný kryt pomocí páky a ujistěte se, že se volně pohybuje a při všech řezných úhlech a hloubkách se nedotýká pilového kotouče ani ostatních částí.

b) Překontrolujte funkci pružiny pro spodní ochranný kryt. Před použitím pily počkejte, dokud spodní ochranný kryt a pružina bezchybně nepracují. Poškozené části, lepkavé usazení nebo nahromadění třísek nechte spodní ochranný kryt zpomalit práci.

c) Rukou otevřete spodní ochranný kryt při zvláštních řezech jako jsou „hlubkové a úhlové řezy“. Pomocí páky (10) otevřete spodní ochranný kryt a nechte ho uvolněný, jakmile se kotouč ponoří do obrobku. U všech ostatních řezných prací by měl ochranný kryt pracovat automaticky.

d) Nepokládejte pilu na dílenský stůl nebo na zem bez zakrytého spodního ochranného krytu pilového kotouče. Nechráněný dobíhající kotouč pohybuje pilou proti směru řezu a řeže, co je v cestě. Dbejte proto na dobu dobíhání pily.

4.4 Další bezpečnostní upozornění

Nepoužívejte žádné brusné kotouče.

Před prováděním nastavení nebo údržby, vždy vytáhněte zástrčku ze zásuvky.

Nedotýkejte se točícího nástroje! Třísky apod. odstraňujte při klidovém stavu stroje.



Noste ochranu sluchu.



Noste ochranné brýle.

Tlačítko pro aretaci vřetene stiskněte pouze při klidovém stavu motoru.

Pohyblivý ochranný kryt nesmí být při řezání ve vytažené pozici sevřen.

Pohyblivý ochranný kryt se musí volně pohybovat, samostatně, lehce a přesně se vracet do své konečné pozice.

Při řezání materiálu se silným vznikem prachu musí být stroj pravidelně čištěn. Musí být zajištěno bezchybné fungování ochranného zařízení (např. pohyblivý ochranný kryt).

Materiály, které při zpracování způsobují zdraví škodlivý prach nebo páry (např. azbest). Nesmějí být zpracovány.

Zkontrolujte obrobek na cizí tělesa. Při práci dbejte vždy nato, aby nebyly řezány hřebíky apod.

Při zablokování pilového kotouče stroj ihned vypněte.

Nezkoušejte řezat příliš malé obrobky. Při řezání musí být obrobek pevně uložen a zajištěn proti posouvání.

Některý prach jako dubový nebo bukový je považován za rakovinotvorný, obzvláště ve spojení s přídavným materiálem pro zpracování dřeva (chromát, přídavné látky). Azbestový materiál smí být zpracováván pouze odborníkem.

- Pokud možno, používejte odsávání prachu.
- Zajistěte dobré odvětrání pracovního místa.
- Doporučuje se nosit dýchací masku s filtrační třídou P2.

Ve své zemi dbejte platných předpisů pro zpracovávání materiálů.

Používejte pilový kotouč, který je vhodný pro řezání materiálu.

Znečištěný kotouč očistěte od zbytků pryskyřice nebo lepidla. Znečištěný pilový kotouč vede ke zvýšení tření, sevření kotouče a ke zvýšení nebezpečí zpětného rázu.

Vyvarujte se přehřátí pilových zubů. Vyvarujte se tavení materiálu při řezání umělých hmot. Používejte pilový kotouč, který je vhodný pro řezání materiálu.

5 Přehled

Viz. strana 2.
(vzor KS 55 FS)

1	Šrouby (jen KS 55 FS). Při uvolněných šroubech se dají posunout šrouby kompletu a tím nastavíte sklon na vodící liště.*
2	2 zajišťovací šrouby (nakloněné řezy)
3	Stupnice (úhel sklonu řezu)
4	Spínač
5	Tlačítko pro zablokování
6	Stupnice (hluboké řezy)
7	Zajišťovací šrouby (hluboké řezy)
8	Vodící deska
9	Adaptér pro odsávání
10	Páka (pro zpětné otočení pohyblivého ochranného krytu)
11	Vodící žlábek pro nasazení na Metabo vodící lištu (pouze KS 55 FS)*
12	Doraz pro zadní řez (pro zvětšení max. úhlu šikmého řezu od 45° na 47°)
13	Ukazatel řezu
14	Paralelní doraz
15	Značení (pro přečtení stupnice na paralelním dorazu)
16	Upínací šrouby (paralelní doraz)
17	Schránka pro šestihranný klíč
18	Tlačítko pro aretaci vřetene
19	Přípevňovací šrouby pro pilový kotouč
20	Vnější příruba pilového kotouče
21	Pilový kotouč
22	Pohyblivý ochranný kryt
23	Vnitřní příruba pilového kotouče

6 Uvedení do provozu, nastavení



Před uvedením elektrického nářadí do provozu zkontrolujte, zda na něm udané napětí odpovídá napětí sítě.



Před prováděním nastavení nebo údržby, vytáhněte zástrčku ze zásuvky.

6.1 Nastavení hlubkových řezů

Pro nastavení uvolněte zajišťovací šrouby (7). Nadzvedněte nebo snižte část motoru proti vodící desce (8). Nastavená hloubka řezu může být načtena na stupnici (6). Znovu pevně utáhněte šrouby (7).

Účelem je nastavení hloubky řezu tak, aby zuby pilového kotouče nevyčínaly více jak o půlku výšky zubů pod obrobkem. Viz. znázornění strana 2.

6.2 Šikmé nastavení pilového kotouče pro šikmé řezy

Pro nastavení uvolněte zajišťovací šrouby (2). Nakloňte část motoru proti vodící desce (8). Nastavený úhel můžete přečíst na stupnici (3). Zajišťovací šrouby (2) znovu pevně utáhněte.

Pro šikmé úhly řezu od 47° sklopte dolů doraz pro zadní řez (12).

6.3 Odsávání třísek

Nasadte adaptér pro odsávání (9) a připevňte ho pomocí imbusového šroubu.

Pro odsávání třísek připojte vhodný vysavač s odsávací hadicí na odsávací adaptér (9).

Práce bez odsávání třísek: sejměte odsávací adaptér (9).

7 Použití

7.1 Zapnutí a vypnutí

Zapnutí: Stiskněte a držte tlačítko pro zablokování, potom stiskněte spínač (4).

Vypnutí: Uvolněte spínač (4).

7.2 Pracovní upozornění

Síťový kabel odložte tak, aby mohl být řez volně proveden.



Během pohybu kotouče na obrobku stroj nevypínejte nebo nezapínejte.



Pilový kotouč nejprve nechte dosáhnout svého plného počtu otáček, po té proveďte řez.

Při přiložení ruční okružní pily se pohyblivý ochranný kryt kvůli obrobku pootočí zpět.



Během řezání stroj nikdy nevytahujte z materiálu s točícím se kotoučem. Nejprve nechte stroj dojít do klidového stavu.



Při zablokování pilového kotouče ihned stroj vypněte.

Přímé řezy: K tomu poslouží ukazatel řezu (13).

Rovné řezy s připevněnou lištou na obrobku: Pro dosažení přesné hrany řezu se může lišta připevnit na obrobek a ruční okružní pila bude vedena pomocí vodící desky (8) podélně po liště.

Paralelní pravítko (14) může být nasazen zprava do upínacího otvoru. Šířku řezu uvidíte rysce (15). Pevně utáhněte zajišťovací šrouby (16). Přesnou šířku řezu nejlépe zjistíte zkušebním řezem.

Řezání pomocí vodící lišty (pouze u KS 55 FS):

Pro přesné milimetrové, rovné hrany řezu. Protiskluzové obložení zabezpečuje bezpečný potah a slouží k ochraně obrobku proti škrábancům.

8 Údržba

Stroj pravidelně čistěte. Pomocí vysavače vysajte vzduchové průduchy motoru. Pohyblivý ochranný kryt (22) pravidelně čistěte pomocí tlakového vzduchu (noste ochranné brýle). Musí být volně pohyblivý, samostatně, lehce a přesně ze otáčet zpět do svého výchozího nastavení.

Výměna pilového kotouče



Před provedením nastavení nebo údržby vytáhněte zástrčku ze zásuvky.

Stiskněte tlačítko pro aretaci vřetene (18) a držte ho stisknuté. Pilovou hřídel pomalu otáčejte s šestihránným klíčem v upínacím šroubu, než aretace zapadne.

Připevňovací šroub (19) otáčejte proti směru hodinových ručiček.

Pohyblivý ochranný kryt (22) vytáhněte zpět za páku (10) a sejměte pilový kotouč (21).

Opěrné plochy mezi vnitřní přírubou (23), pilovým kotoučem (21), vnější přírubou (20) a připevňovacími šrouby pilového kotouče (19) zbavte třísek.

Nasadte nový pilový kotouč. Dbejte na správný směr otáčení. Směr otáčení je udán pomocí šipky na pilovém kotouči a ochranném krytu. Pevně utáhněte šrouby pro upnutí pilového kotouče (19).



Používejte pouze ostrý, nepoškozený pilový kotouč. Nepoužívejte prasklý pilový kotouč nebo takový, který změnil svůj tvar.



Nepoužívejte pilové kotouče z vysoce legované rychlořezné oceli (HSS).



Nepoužívejte pilové kotouče, které neodpovídají požadovaným parametrům.



Používejte pilový kotouč, který je vhodný pro řezání materiálu.

9 Příslušenství

Používejte jen originál Metabo příslušenství. Budete-li potřebovat příslušenství, uvádějte přesný typ vašeho elektrického nářadí.

Kompletní přehled příslušenství naleznete na stránkách www.metabo.cz nebo v katalogu příslušenství.

10 Opravy

Upozorňujeme, že opravy el. nářadí smí provádět pouze odborná opravna.

Elektrické nářadí vyžadující opravu je možné zaslat na adresu:

Záruční servis:
Metabo s.r.o.
Královická 1793
Brandýs n/L
250 01

tel: 326 904 457 www.metabo.cz
fax: 326 907 730 e-mail: servis@metabo.cz
V případě opravy popište prosím, Vámi zjištěnou závadu.

11 Ochrana životního prostředí



Chraňte životní prostředí a nevhazujte elektrický stroj a akumulátory do domácích odpadků. Dodržujte místní předpisy o recyklaci vysloužilých strojů, balení a příslušenství.

12 Technická data

Vysvětlivky k údajům naleznete na str. 3.

Změny ve smyslu technického vývoje jsou vyhrazeny.

P1 = jmenovitý příkon
P2 = odevzdaný výkon
n0 = počet volnoběžných otáček
n1 = počet otáček při zátěži
T90° = max. hloubka řezu při 900
T45° = max. hloubka řezu při 450
A = nastavení úhlu řezu
D = průměr pilového kotouče
a = šíře kotouče
b = šířka řezu pilového kotouče
m = hmotnost

Naměřené hodnoty dle EN 60745.

Stroj ochranné třídy II

(symbol) Střídavý proud

Technická data jsou uvedena v rámci odpovídajících tolerancí (dle platných norem).



Emisní hodnoty

Emisní hodnota hladiny kmitání uvedená na tomto informačním listu byla naměřena ve shodě se standardizovaným testem uvedeným v EN 60745 a může

být použita pro vzájemné porovnávání dvou nástrojů.

Emisní hodnota hladiny kmitání se liší podle toho, jakým způsobem je nástroj používán a může být i vyšší než je hodnota uvedená v tomto informačním listu. To by mohlo vést k určitému podcenění, pokud je nástroj pravidelně používán tímto způsobem.

Celková hodnota kmitání (součet vektoru ve třech směrech) stanovená podle EN 60745:

ah, D = emisní hodnota kmitání (řezání z upínací desky)
Kh, D = faktor nejistoty (vibrací)

Typické hladiny hlučnosti (A):

LpA = hladina akustického tlaku

LWA = hladina akustického výkonu

KpA/KWA = faktor nejistoty (hladina hlučnosti)

Při práci může hladina hluku překročit 80 dB (A)

Noste ochranu sluchu!

