

PROFESSIONAL POWER TOOLS

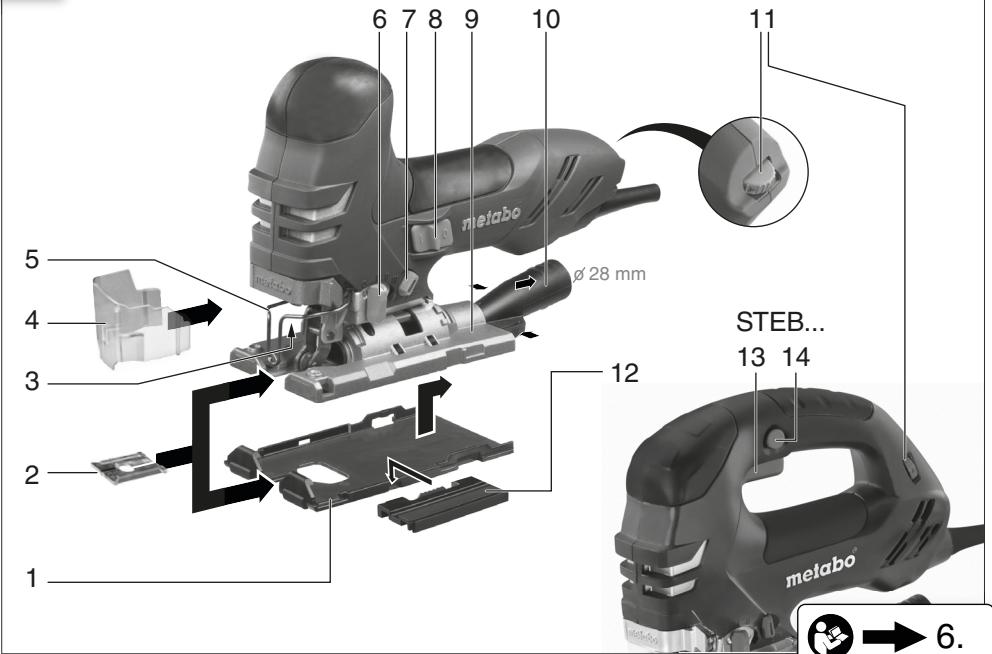
metabo[®]
work. don't play.

STE 140
STE 140 Plus
STEB 140
STEB 140 Plus

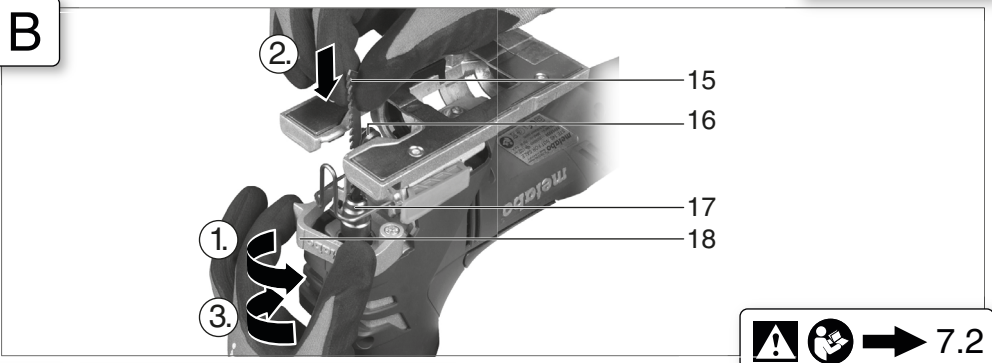


Originál návodu

A

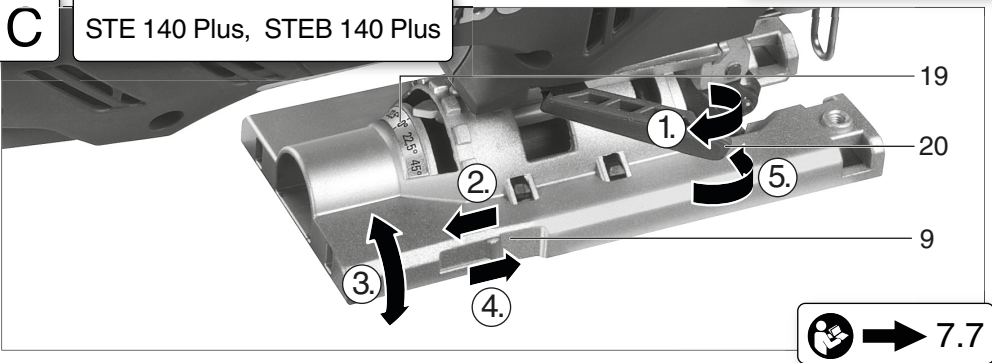


B



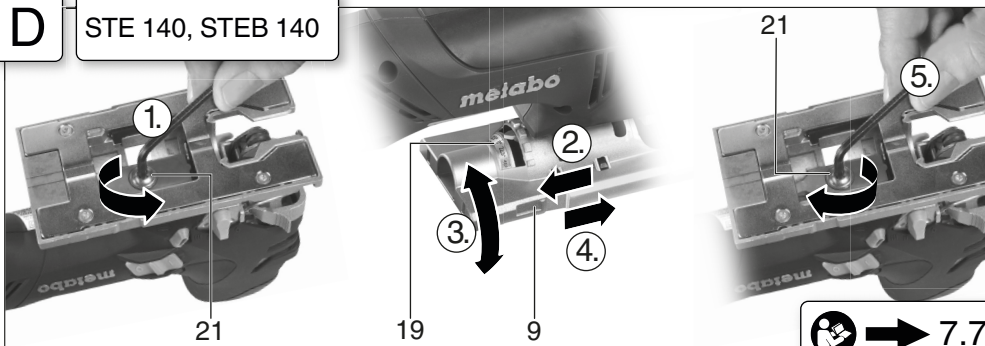
C

STE 140 Plus, STEB 140 Plus

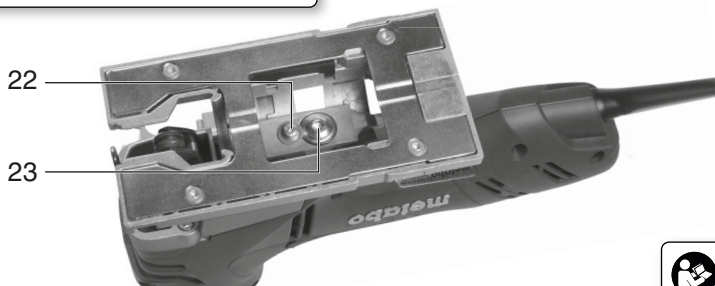


D

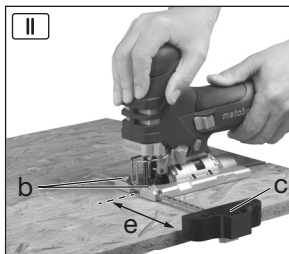
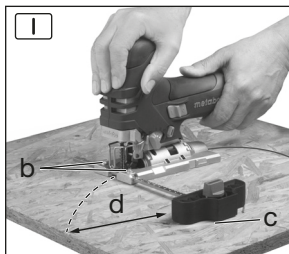
STE 140, STEB 140

**E**

STE 140 Plus, STEB 140 Plus

**F****G**

6.23591





		STE 140	STE 140 Plus	STEB 140	STEB 140 Plus
T_1	mm (in)	140 (5 1/2)	140 (5 1/2)	140 (5 1/2)	140 (5 1/2)
T_2	mm (in)	35 (1 3/8)	35 (1 3/8)	35 (1 3/8)	35 (1 3/8)
T_3	mm (in)	10 (3/8)	10 (3/8)	10 (3/8)	10 (3/8)
n_0	min ⁻¹ (rpm)	1000 - 3100	1000 - 3100	1000 - 3100	1000 - 3100
P_1	W	750	750	750	750
P_2	W	420	420	420	420
I_{120V}	A	7	7	7	7
m	kg (lbs)	2,5 (5.4)	2,5 (5.5)	2,5 (5.6)	2,6 (5.7)

I - III	
0 - III	
0 - III	
0 - II	
I - II	
0	
0 - I	
0 - I	
0	

STE 140 Plus, STEB 140 Plus	
5	
5	
4-5	
3	
4-5	
2-3	
3-4	
2-3	
4	

STE 140, STEB 140	
6	
6	
5-6	
3-4	
4-6	
2-4	
3-5	
3-4	
5-6	

Vážený zákazníku,
děkujeme Vám za důvěru, kterou jste nám světil při nákupu nového stroje značky METABO. Všechny výrobky jsou řádně testovány a podléhají přísným kontrolám kvality. Životnost stroje však ve velké míře závisí na Vás. Věnujte prosím pozornost informacím v tomto návodu a v příložených dokumentech. Čím pečlivěji budete se strojem zacházet, tím déle Vám bude spolehlivě sloužit.

Prohlášení o shodě

Prohlašujeme s plnou odpovědností, že tento produkt odpovídá normám a směrnicím, které jsou uvedeny v odd. I.

1 Použití

Stroj je určen k řezání nekovů a plechu, dřeva a dřevěných materiálů, umělých hmot nebo jiných materiálů. Každé další jiné použití je nepřijatelné.

Za škody způsobené jiným používáním je odpovědný uživatel.

Respektujte všeobecně uznávané bezpečnostní předpisy a uvedená upozornění.

2 Všeobecné bezpečnostní upozornění



Pro Vaši ochranu a ochranu Vašeho stroje, dbejte na části textu označené tímto symbolem!



Varování – Pro snížení rizika poranění, čtěte pozorně tento návod k obsluze.



VAROVÁNÍ čtěte všechna bezpečnostní upozornění a pokyny. Zanedbání při dodržování bezpečnostních upozornění a pokynů může způsobit elektrickou úraz, požár nebo těžké zranění.

Všechna bezpečnostní upozornění a pokyny si řádně uschovejte pro další použití.

Stroj předávejte dál spolu se všemi doklady.

3 Speciální bezpečnostní upozornění

Stroj držte na izolovaných místech na rukojetích, pokud provádíte práce, u kterých elektrický stroj může zasáhnout skryté elektrické napětí nebo vlastní síťový kabel. Kontakt s vedením pod napětím může také vést kovové součásti zařízení pod napětím a může dojít k úrazu elektrickým proudem.

Ujistěte se, že na místě, na kterém má být pracováno se nenachází žádné elektrické, vodní nebo plynové potrubí (např. pomocí přístroje na hledání kovů).

Materiály, které při zpracování způsobují zdraví škodlivý prach nebo páru (např. azbest), nesmějí být zpracovány.

Některý prach jako dubový nebo bukový je považován za rakovinotvorný, obzvláště ve spojení s přídavným

materiálem pro zpracování dřeva (chromát, přídavné látky). Azbestový materiál smí být zpracováván pouze odborníkem.

- Pokud možno používejte odsávání.
- Pro dosažení vyššího stupně odsávání, používejte ochranný kryt (4) a vhodný Metabo vysavač shodný s tímto strojem.
- Zajistěte dobré odvětrání pracovního místa.
- Doporučuje se nosit dýchací masku s filtrační třídou P2.

Ve své zemi dbejte platných předpisů pro zpracovávání materiálů.

Při zpracování musí být obrobek pevně zajištěn proti posuvu např. pomocí upínacích svorek.

Vyvarujte se řezání extrémně malých obrobků.

Vodící deska musí bezpečně přiléhat na obrobek.

Stroj nezapínejte, pokud se pilový list dotýká obrobku.

Pokud přerušíte práci, pilu vypněte a držte ji ještě v materiálu, dokud se zcela nezastaví. Nikdy nezkoušejte pilu vyjmout z obrobku dokud se ještě pohybuje, jinak může dojít k zpětnému rázu.

Pokud chcete pilu, která je zastrčena v obrobku znovu zapnout, vycentrujte pilový list v řezném otvoru a zkontrolujte, zda nejsou řezné zuby zaháknuty v obrobku.

Sevržení pilového listu může vést k zpětnému rázu, pokud se obnoví zapnutí pily.

Nebezpečí poranění kvůli ostrému pilovému listu. Pilový list může být po řezání horký. Noste ochranné rukavice.

Držte své ruce mimo rozsah řezání a pilový list. Nesahejte pod obrobek.

Třísky apod. odstraňujte při klidovém stavu pily.

Před nastavením, přednastavením, údržbou nebo čištěním vždy vytáhněte zástrčku ze zásuvky.

LED-světlo (3) (v závislosti na rozsahu dodávky): Pomocí optických pomůcek se do záření přímo nedívejte.

4 Znázornění

Znázornění naleznete na začátku tohoto návodu.

5 Přehled

⇒ *Znázornění A-E*

1	Ochranná deska k použití u citlivých povrchů obrobku (přípevněte jak je znázorněno)
2	Ochrana proti otřepu řezu
3	LED-světlo*
4	Ochranný kryt
5	Ochranné ramínko pro ochranu proti nechtěnému dotknutí pilového listu
6	Páčka k nastavení orbitálního pohybu
7	Tlačítko k zapnutí, vypnutí ofukování místa řezu
8	Posuvný spínač pro zapnutí/vypnutí
9	Základová deska
10	Otvor pro odsávání*
11	Regulační kolečko pro nastavení počtu zdvihů
12	Adaptér pro vodící lištu (pro přípevnění na vidící lištu 631213)*
13	Zapínací spínač*
14	Aretační tlačítko pro dlouhodobé zapnutí*
15	Pilový list*
16	Podpěrná kladka pilového listu
17	Upínací zařízení pilového listu
18	Upínací páka k upevnění pilového listu
19	Stupnice s údaji nastavitelných úhlů řezu
20	Přítlačná páčka pro šikmé řezy (STE...Plus)*
21	Šroub pro šikmý řez*
22	Bezpečnostní šroub (STE...Plus)*
23	Upínací šroub (STE...Plus)*

*v závislosti na rozsahu dodávky/není součástí dodávky

6 Uvedení do provozu



Před uvedením do provozu zkontrolujte, zda na typovém štítku souhlasí uvedené síťové napětí a síťová frekvence s daty Vaší proudové sítě.

6.1 Přípevnění ochrany proti otřepu

Nebezpečí poranění kvůli ostrému pilovému listu. Při přípevnění ochrany proti otřepu (2) musí být pilový list vyjmut.

Stroj přetočte základovou deskou směrem nahoru. Ochranu proti otřepu řezu nasuňte vpřed, při tom dbejte na následující 2 body:

- Hladká strana desky směřuje nahoru.
- Štěrba směřuje dozadu (ve směru síťového kabelu).

Pokud pracujete s přípevněnou ochrannou deskou (1) (závislé na rozsahu dodávky), potom nasadte ochranu proti otřepu do ochranné desky.

6.2 Přípevnění pilového listu => *znázornění B*



Nebezpečí poranění kvůli ostrému pilovému listu. Pilový list může být po řezání horký. Noste ochranné rukavice.

Používejte takový pilový list, který je vhodný pro řezaný materiál.

- Přidržte upínací páku (18) a přetočte ji vpřed až na doraz.
- Nasadte pilový list (15) proti pružině až na doraz. (zuby pilového listu směřují dopředu). Při tom dávejte pozor, aby podpěrná kladka pilového listu (16) správně přilehla.
- Uvolněte upínací páku (18). (Sama se přetočí zpět do výchozí pozice. Pilový list je nyní pevně upnut.)

6.3 Vyjmutí pilového listu



Pozor, při vyjmutí pilového listu nemiřte pilou proti osobám.

- Přetočte upínací páku (18) dopředu až na doraz, pilový list bude pružinovou silou vystrčen.

6.4 Přípevnění/odejmutí ochranného krytu => *znázornění A*

Přípevnění: Ochranný kryt (4) nasuňte vpřed až do zapadnutí.

Odejmutí: Ochranný kryt (4) uchopte po obou stranách a vysuňte ho směrem dopředu.

6.5 Řezání s odsávacím zařízením => *znázornění A*

- Nasadte otvor pro odsávání (10). Připojte vhodné odsávací zařízení.
- Pro optimální výkon odsávání nasadte ochranný kryt (4).
- Vypněte zařízení pro odlet třísek (viz. kapitola 8.1).

6.6 Řezání bez odsávání

- Pracujte se sejmutým ochranným krytem (4) (odstranění viz. kapitola 7.4).

6.7 Šikmé řezy => *znázornění C a D*

Odstraňte ochranný kryt (4), ochrannou desku (1), ochranu proti otřepu řezu (2) a odsávací hadici. Tyto části nesmějí být používány při šikmých řezech.

- STE 140 Plus, STEB 140 Plus: vytáhněte upínací páku (20). STE 140, STEB 140: Uvolněte šroub (21).
- Základovou desku (9) zasuňte trochu směrem dozadu a přetočte ji.
- Úhel můžete nastavit na stupnici (19). Další úhel nastavte pomocí úhlooměru.
- Zajistěte základovou desku (9) a posuňte ji dopředu do požadovaného úhlu.

- STE 140 Plus, STEB 140 Plus: Stiskněte upínací páku (20). STE 140, STEB 140: Pevně utáhněte šroub (21).

7 Použití

7.1 Zařízení pro odlet třísek => znázornění A

Pomocí přetočení spínacího tlačítka (7) zapnete nebo vypnete.



7.2 Nastavení kyvného zdvihu pilového listu

Na páčce (7) nastavte požadovaný kyvný zdvih.

Pozice „0“ = kyvný zdvih je vypnutý

...

Pozice „III“ = maximální kyvný zdvih

Doporučená hodnota nastavení: => **znázornění H**.

Optimální nastavení nejlépe zjistíte pomocí praktické zkoušky.

7.3 Nastavení maximálního počtu zdvihů

Maximální počet zdvihů nastavíte na regulačním kolečku (11). To je také možné i za chodu.

STE 140 Plus, STEB 140 Plus:

Pozice regulačního kolečka „A“ = automatický rozběh: při nařezávání se automaticky zvýší počet zdvihů na maximum.

Doporučená hodnota nastavení => **znázornění H**.

Optimální nastavení nejlépe zjistíte pomocí praktické zkoušky.

7.4 Zapnutí, vypnutí, dlouhodobé zapnutí => znázornění A.



Vyvarujte se nechtěnému zapnutí: stroj vždy vypněte, pokud byla vytažena zástrčka ze zásuvky nebo byla přerušena dodávka proudu.



U dlouhodobého zapnutí, běží stroj dále, i když Vám vypadne z ruky. Proto držte stroj vždy oběma rukama na určených rukojetích, zaujměte bezpečné postavení a pracujte zcela koncentrováni.

STE 140, STE 140 Plus:

Zapnutí: Posuvný spínač (8) posuňte směrem dopředu (dlouhodobé zapnutí).

Vypnutí: Posuvný spínač (8) posuňte směrem dozadu.

STEB 140, STEB 140 Plus:

Zapnutí: Stiskněte spínač (13). Počet zdvihů může být změněno pomocí stisknutí spínače (až k nastavení maximálního počtu zdvihů, viz. kapitola 8.3).

Vypnutí: Uvolněte spínač (13).

Dlouhodobé zapnutí: Pro dlouhodobé zapnutí může být zaaretován stisknutý spínač (13) pomocí aretačního tlačítka (14). Pro vypnutí spínače (13) obnovte stisknutí.

7.5 LED-světlo (v závislosti na rozsahu dodávky) => znázornění A

Pro práce na špatně osvětlených místech. LED-světlo (3) svítí při zapnutém a pohybujícím se stroji. LED-světlo se u nepohyblivého stroje do několika sekund vypne. Blikající LED-světlo viz. kapitola 10.

7.6 Upozornění uživatele => znázornění F

Ponoření: U tenkých, slabých materiálů se může pilový list vložit do obrobku bez předchozího navrtání otvoru. Používejte pouze krátký pilový list. Pouze u nastavení úhlu 0°.

Páčku pro nastavení (6) nastavte do pozice „0“ (kyvný pohyb je vypnutý). Pílu s předním rohem základové desky (9) přiložte na obrobek. Rozběhnoutou pílu držte pevně a pomalu ji vedte směrem dolů. Pokud pilový list řezal volně, může být zapnut kyvný pohyb.

8 Čištění, údržba

Stroj pravidelně čistěte.

Věnujte zvláštní pozornost udržování průchodnosti nasávacích a výstupních ventilačních otvorů. Čištění provádějte stlačeným vzduchem nebo vysavačem. Přitom vysajte pomocí vysavače ventilační kanál na motoru.

Udržujte upínací mechanismus pro plátky vždy čistý. Otvor vzadu vyčistěte podpěrnou kladku (16). Čas od času nakapejte olej na podpěrnou kladku (16).

STE 140 Plus, STEB 140 Plus: Příp. nastavte přítlačnou sílu páky (20) (=> znázornění E): Uvolněte bezpečnostní šroub (22) a otočte upínacím šroubem (23) (otočením proti směru hodinových ručiček zvyšujete sílu upnutí). Pevně upněte bezpečnostní šroub (22).

9 Odstranění poruch

Jen u STE 140 Plus, STEB 140 Plus:

(symbol) LED (3) bliká a stroj neběží. Byla oslovena funkce ochrany proti opětovnému spuštění. Pokud došlo při zapnutém stroji k vytažení zástrčky ze zásuvky nebo k přerušení dodávky proudu, po obnovení stroj dál neběží. Stroj nejprve vypněte a po té znovu zapněte.

10 Příslušenství

Používejte pouze originální příslušenství Metabo => znázornění G.

Pokud potřebujete dokoupit příslušenství ke svému el. nářadí, obraťte se na svého odborného prodejce. Při výběru kvalitního a správného příslušenství sdělte svému prodejci přesný typ Vašeho elektrického nářadí.

A přípevnění kruhového a paralelního vedení

Pro řezání kruhů (\varnothing 100-360 mm) a pro řezání rovnoběžných hran (max. 210 mm).

Přípevnění kruhového vedení (znázornění G-I)

- Nasuňte do základové desky paralelní pravítko pro kruhové a paralelní vedení (vycentrovaná špička (c) směřuje dolů).
- Nastavte požadovaný úhel (d).
- Utáhněte pevně šroub (b).

Přípevnění paralelního vedení (=> znázornění G-II)

- Nasuňte do základové desky paralelní pravítko pro kruhové a paralelní vedení (vycentrovaná špička (c) směřuje nahoru).
- Nastavte rozměr (e).
- Pevně utáhněte šroub (b).

Kompletní přehled příslušenství naleznete na www.metabo.cz nebo v Hlavním katalogu.

11 Opravy



Opravy na elektrickém stroji smí provádět pouze odborný pracovník!

Elektrické nářadí vyžadující opravu je možné zaslat na adresu:

Záruční servis:
METABO s.r.o. Tel: 326 904 457
Královická 1793 Fax: 326 907 730
Brandýs n/L
250 01
www.metabo.cz
e-mail: servis@metabo.cz

V případě opravy, popište prosím Vámi zjištěnou závadu.

2 Ochrana životního prostředí

Řiďte se národními předpisy o ekologické likvidaci a recyklaci vysloužilých strojů, balení a příslušenství.

Vysloužilé elektrické nářadí a příslušenství obsahuje velké množství škodlivých surovin a umělých hmot, které rovněž mohou být recyklovány.



Jen pro země EU: Elektrický stroj nevhazujte do domácích odpadků! Dle evropské směrnice 2002/96/EG jsou Metabo obaly 100% recyklovatelné. Vysloužilé elektrické nářadí a příslušenství obsahuje velké množství škodlivých surovin a umělých hmot, které rovněž mohou být recyklovány.

13 Technická data

=> znázornění H.

Změny ve smyslu technického vývoje jsou vyhrazeny.

M	=	Točivý moment
T1	=	Max. tloušťka materiálu ve dřevě
T2	=	Max. tloušťka materiálu v nekovech
T3	=	Max. tloušťka materiálu v ocelovém plechu
N0	=	Počet zdvihů při volnoběhu
P1	=	Jmenovitý příkon
P2	=	Odevzdaný výkon
m	=	Hmotnost bez síťového kabelu

Celková hodnota vibrací (vektorový součet trojice směrů) se stanovuje dle EN 60745:

ah,CM Hladina vibrací (řezání kovového plechu)

ah,CW Hladina vibrací (řezání dřeva)

Kh,... Neurčité (vibrace)

Naměřené vibrace jsou měřeny dle stand. testů odpovídající EN 60745 stanoveným postupem měření bylo naměřeno a může být použito společně pro porovnání elektrického nářadí s dalším.

Je také vhodný pro předběžný odhad vibrací. Specifické hodnoty vibrací při používání stroje na co byl určen. Používání stroje na jinou práci, s odlišným příslušenstvím má za následek, že se hladina vibrací může odlišovat oproti uváděným hodnotám.

Typické hodnoty hladiny zvuku:

LpA = hladina akustického zvuku

lwA = hladina akustického výkonu

KpA, KwA = kolísavost (hladiny zvuku)

Při práci může hladina zvuku překročit 80 dB(A).



Noste ochranu sluchu!

Naměřená hodnota zjištěná dle EN 60745.

Stroj II. třídy ochrany. Střídavý proud.

