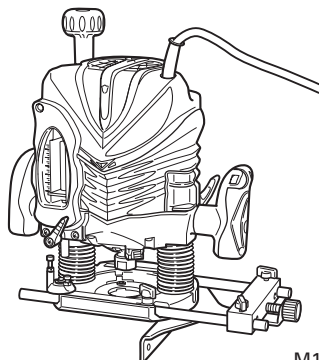


HIKOKI

Router
Oberfräse
Ρούτερ
Frezarka
Felsőmaró
Fréza
Freze
Фрезеровальная машина

M 12V2 · M 12SA2



M12V2

Read through carefully and understand these instructions before use.

Diese Anleitung vor Benutzung des Werkzeugs sorgfältig durchlesen und verstehen.

Διαβάστε προσεκτικά και κατανοήστε αυτές τις οδηγίες πριν τη χρήση.

Przed użytkowaniem należy dokładnie przeczytać niniejszą instrukcję i zrozumieć jej treść.

Használat előtt olvassa el figyelmesen a használati utasítást.

Před použitím si pečlivě přečtěte tento návod a ujistěte se, že mu dobře rozumíte.

Aleti kullanmadan önce bu kılavuzu iyice okuyun ve talimatları anlayın.

Внимательно прочтите данную инструкцию по эксплуатации прежде чем пользоваться инструментом.



Handling instructions

Bedienungsanleitung

Οδηγίες χειρισμού

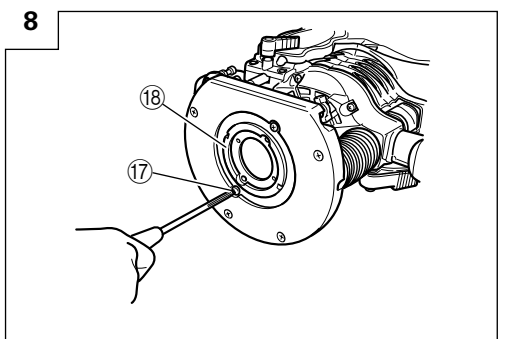
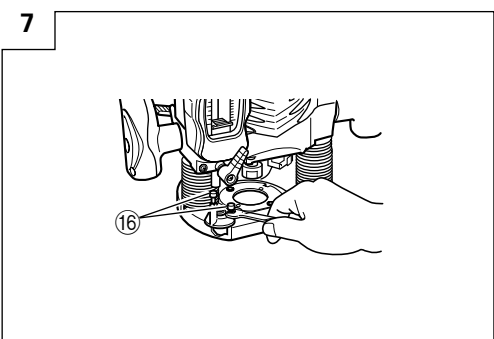
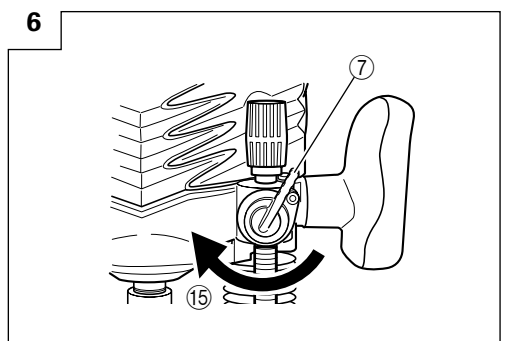
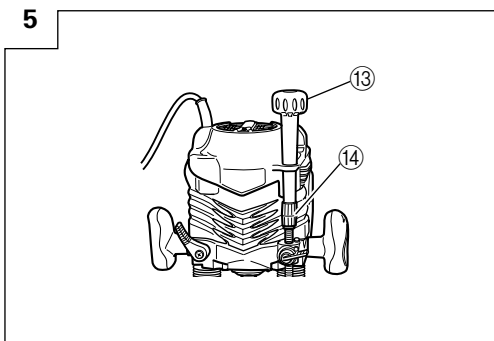
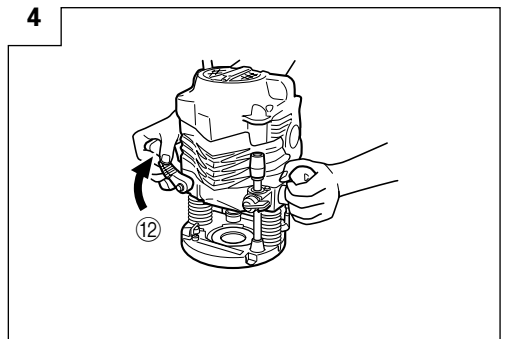
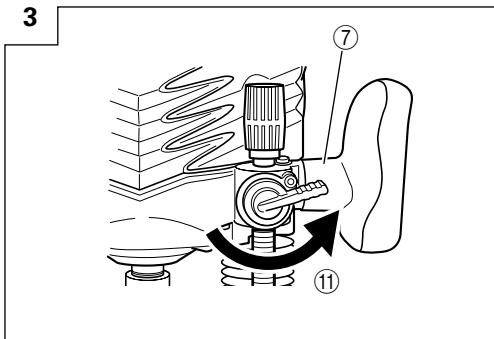
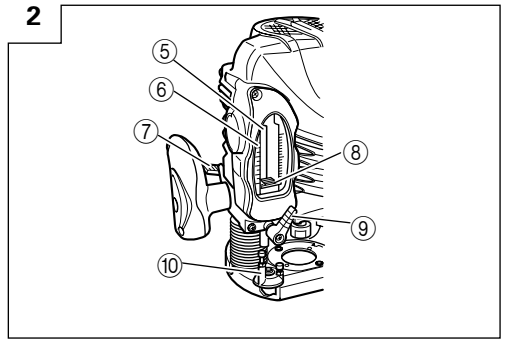
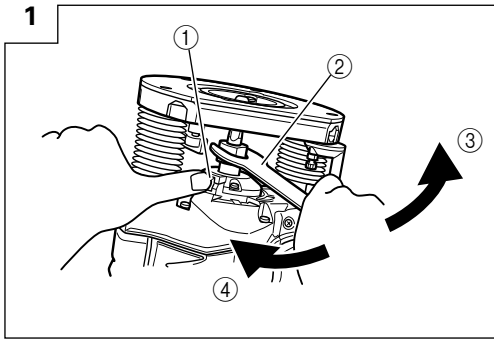
Instrukcja obsługi

Kezelési utasítás

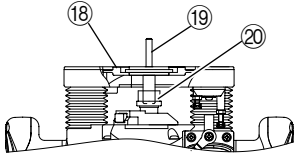
Návod k obsluze

Kullanım talimatları

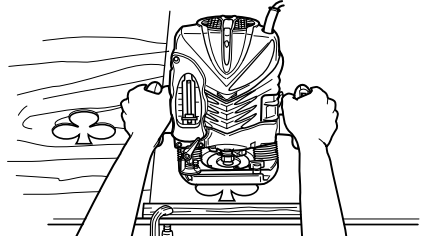
Инструкция по эксплуатации



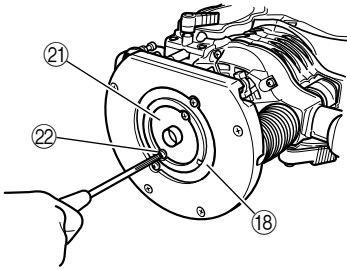
9



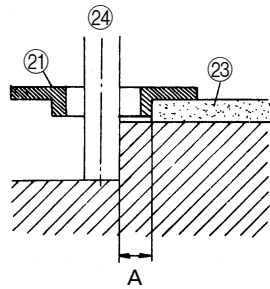
10



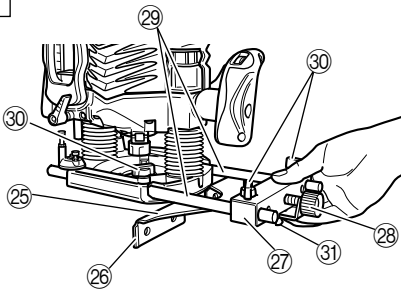
11



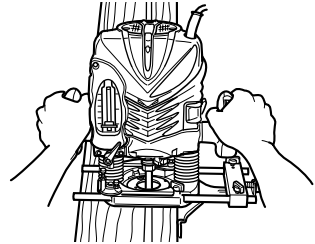
12



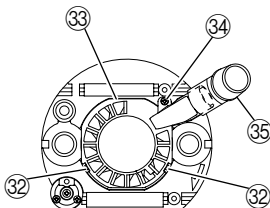
13



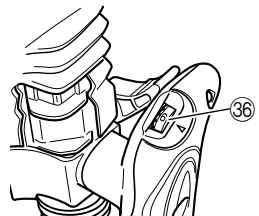
14



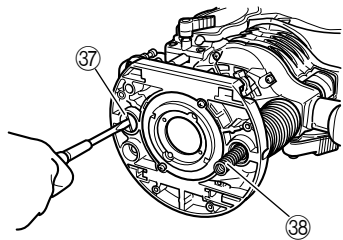
15



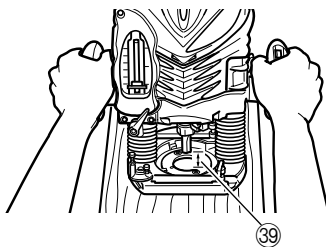
16



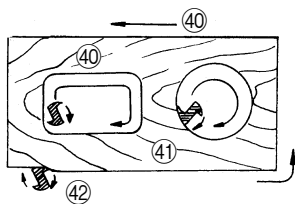
17



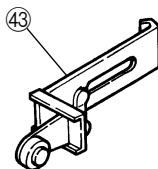
18



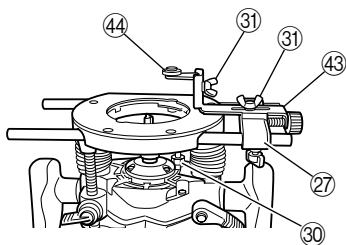
19



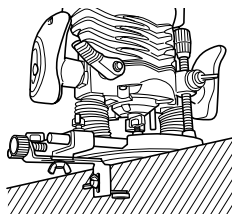
20



21



22



| | English | Deutsch | Ελληνικά | Polski |
|---|-----------------------------|---------------------------------|--|--|
| ① | Lock pin | Arretierstift | Πείρος ασφάλισης | Kołek blokujący |
| ② | Wrench | Schraubenschlüssel | Κλειδί | Klucz |
| ③ | Loosen | Lockern | Χαλαρώστε | Poluzować |
| ④ | Tighten | Anziehen | Σφίξτε | Dokręcić |
| ⑤ | Stopper pole | Anschlagstift | Πείρος αναστολής | Prowadnica dystansowa |
| ⑥ | Scale | Skala | Κλίμακα | Podziałka |
| ⑦ | Quick adjustment lever | Schnelleinstellhebel | Μοχλός ρύθμισης | Dźwignia szybkiej regulacji |
| ⑧ | Depth indicator | Tiefe-Indikator | Δεικτης βάθους | Wskaźnik głębokości |
| ⑨ | Pole lock knob | Schaftarretierungsknopf | Διακόπτης πείρου ασφάλισης | Pokrętło zaciskowe prowadnicy |
| ⑩ | Stopper block | Anschlagblock | Τάκος αναστολής | Element dystansowy |
| ⑪ | Counter-clockwise direction | Gegen den Uhrzeigersinn | Κατεύθυνση στη φορά των δεικτών του ρολογιού | Kierunek przeciwny do ruchu wskazówek zegara |
| ⑫ | Loosen the lock lever | Lösen des Sicherungshebels | Χαλαρώστε τον μοχλό του πείρου | Zwolnienie dźwigni blokady |
| ⑬ | Knob | Knopf | Κουμπί | Pokrętło |
| ⑭ | Fine adjustment knob | Feineinstellknopf | Κουμπί ρύθμισης ακριβείας | Pokrętło precyzyjnej regulacji |
| ⑮ | Clockwise direction | Im Uhrzeigersinn | Με τη φορά των δεικτών του ρολογιού | Kierunek zgodny z ruchem wskazówek zegara |
| ⑯ | Cut depth setting screw | Einstellschraube der Frästiefe | Παξιμάδι ρύθμισης βάθους κοπής | Śruba nastawcza głębokości cięcia |
| ⑰ | Screw | Schraube | Παξιμάδι | Śruba |
| ⑱ | Template guide adapter | Vorlagenführungsadapter | Μετατροπέας οδηγού μοντέλου | Adapter prowadnicy wzornika |
| ⑲ | Centering gauge | Zentrierlehre | Ρυθμιστής κεντραρίσματος | Wskaźnik centrowania |
| ⑳ | Collet chuck | Spannfutter | Μηχανισμός σύσφιξης | Uchwyt zaciskowy |
| ㉑ | Template guide | Schablonenführung | Οδηγός μοντέλου | Prowadnica wzornika |
| ㉒ | Screw | Schraube | Παξιμάδι | Śruba |
| ㉓ | Template | Schablone | Μοντέλο | Wzornik |
| ㉔ | Bit | Fräse | Φρέζα | Frez |
| ㉕ | Straight guide | Gerade Führung/Parallelanschlag | Ευθύς οδηγός | Prowadnica wzdużna |
| ㉖ | Guide plane | Führungsebene | Οδηγός επιφάνειας | Plaszczyna prowadzenia |
| ㉗ | Bar holder | Stangenhalter | Συγκρατητήρας διευθύντριας ράβδου | Uchwyt mocujący |
| ㉘ | Feed screw | Vortriebschraube | Παξιμάδι τροφοδότησης | Śruba regulacyjna |
| ㉙ | Guide bar | Führungsstangen | Διευθύντρια ράβδος | Prowadnica |
| ㉚ | Wing bolt (A) | Flügelschraube (A) | Πεταλούδα (A) | Śruba skrzydełkowa (A) |
| ㉛ | Wing bolt (B) | Flügelschraube (B) | Πεταλούδα (B) | Śruba skrzydełkowa (B) |
| ㉜ | Tab | Lasche | Βάση | Języczek |
| ㉝ | Dust guide | Staubführung | Οδηγός σκόνης | System odprowadzania pyłu |
| ㉞ | Screw | Schraube | Παξιμάδι | Śruba |
| ㉟ | Dust guide adapter | Staubführungsadapter | Μετατροπέας οδηγού σκόνης | Złączka systemu odprowadzania pyłu |
| ㊱ | Dial | Einstellscheibe | Επιλογέας | Tarcza regulacyjna |
| ㊲ | Stopper bolt | Stoppbolzen | Μπουλόνι στόπερ | Śruba dystansowa |
| ㊳ | Spring | Feder | Ελατήριο | Sprężyna |
| ㊴ | Separate | Abstand | Διαχωρίστε | Odstęp |
| ㊵ | Router feed | Vorschub der Oberfräse | Τροφοδότηση ρούτερ | Posuw frezarki pionowej |
| ㊶ | Workpiece | Werkstück | Κομμάτι για κατεργασία | Obrabiany element |
| ㊷ | Rotation of bit | Drehrichtung der Fräse | Περιστροφή φρέζας | Kierunek obrotu frezu |
| ㊸ | Trimmer guide | Führung für das Zurichten | Οδηγός κοπής | Prowadnica okrojnika |
| ㊹ | Roller | Walze | Κύλινδρος | Rolka |

| | Magyar | Čeština | Türkçe | Русский |
|----|--------------------------------------|-------------------------------------|-----------------------------|--|
| ① | Rögzítő csap | Pojistný kolík | Kilit pimi | Стопорный штифт |
| ② | Csavarkulcs | Klíč | Anahtar | Гаечный ключ |
| ③ | Meglazít | Uvolnit | Gevşet | Ослабить |
| ④ | Meghúz | Dotáhnout | Sıkıştır | Затянуть |
| ⑤ | Fékrúd | Tyčka zarážky | Stoper direk | Ограничитель |
| ⑥ | Beosztás | Stupnice | Ölçek | Шкала |
| ⑦ | Gyors beállító kar | Páka pro rychlé seřízení | Hızlı ayar kolu | Рычаг быстрого регулирования |
| ⑧ | Mélységjelző | Ukazatel hloubky | Derinlik göstergesi | Индикатор глубины |
| ⑨ | Rúd rögzítő gomb | Pojistný otočný knoflík tyčky | Direk kilitleme topuzu | Стопорная рукоятка |
| ⑩ | Fékblokk | Téleso zarážky | Stoper bloğu | Стопорный блок |
| ⑪ | Óramutató járásával ellentétes irány | Směr proti chodu hodinových ručiček | Saat yönünün tersine | Направление против часовой стрелки |
| ⑫ | Lazítsa meg a rögzítő kart | Uvolněte pojistnou páčku | Kilit kolu gevşetin | Ослабить стопорную рукоятку |
| ⑬ | Gomb | Otočná rukojeť | Topuz | Рукоятка |
| ⑭ | Finombeállító gomb | Otočná rukojeť pro jemné seřízení | İnce ayar topuzu | Рукоятка точной регулировки |
| ⑮ | Óramutató járásával megegyező irány | Ve směru chodu hodinových ručiček | Saat yönünde | Направление по часовой стрелке |
| ⑯ | Vágásmélység beállító csavar | Seřizovací šroub hloubky frézování | Kesme derinliği ayar vidası | Винт установки глубины резания |
| ⑰ | Csavar | Šroub | Vida | Винт |
| ⑱ | Sablon vezető adapter | Adaptér vedení šablony | Şablon kılavuz adaptörü | Переходник регулятора шаблона |
| ⑲ | Központosító idom | Měrka vystředění | Merkezleme mastarı | Центровочное устройство |
| ⑳ | Patronos tokmány | Upinací pouzdro | Bağlama Aynası | Цанговый патрон |
| ㉑ | Sablon vezető | Vedení šablony | Şablon kılavuzu | Регулятор шаблона |
| ㉒ | Csavar | Šroub | Vida | Винт |
| ㉓ | Sablon | Šablona | Şablon | Шаблон |
| ㉔ | Fűrőhegy | Nástavec | Uç | Резец |
| ㉕ | Egyenes vezető | Přímé vedení | Doğrusal kılavuzu | Прямое направляющее устройство |
| ㉖ | Vezető sík | Vodící plocha | Kılavuz düzlemi | Направляющая пластина |
| ㉗ | Rúdtartó | Držák tyčky | Çubuk tutucu | Фиксатор бруса |
| ㉘ | Adagolócsiga | Posuvový šroub | Besleme vidası | Ходовой винт |
| ㉙ | Vezető rúd | Vodící tyčka | Kılavuz çubuk | Опорный брус |
| ③① | Szárnycsavar (A) | Šroub s křídlovou hlavou (A) | Kelebek civatası (A) | Стопорный болт с загнутым стержнем (A) |
| ③② | Szárnycsavar (B) | Šroub s křídlovou hlavou (B) | Kelebek civatası (B) | Стопорный болт с загнутым стержнем (B) |
| ③③ | Lap | Nos | Çikinti | Шпонка |
| ③④ | Porelvezető | Vedení prachu | Toz kılavuzu | Устройство для направления пыли |
| ③⑤ | Csavar | Šroub | Vida | Винт |
| ③⑥ | Porelvezető adapter | Adaptér vedení prachu | Toz kılavuz adaptörü | Переходник устройства для направления пыли |
| ③⑦ | Tárcsa | Stupnice | Kadran | Градуированный диск |
| ③⑧ | Fék csavar | Šroub zarážky | Stoper civata | Стопорный болт |
| ③⑨ | Rugó | Pružina | Yay | Пружина |
| ③⑩ | Különválasztó | Vzdálenost | Ayırma | Разъединить |
| ④① | Felsőmaró toló | Posuv horní frézky | Freze besleme | Система питания фрезерного станка |
| ④② | Munkadarab | Obrobek | İş parçası | Заготовка |
| ④③ | Fűrőhegy forgása | Otáčení nástavce | Ucun dönüş yönü | Вращение резца |
| ④④ | Szélező vezető | Vedení lemovače | Kırma kılavuzu | Направляющая обрезающего станка |
| ④⑤ | Henger | Kladka | Teker | Валик |

| | | | | |
|--|---|--|--|---|
| | <p>Symbols ⚠ WARNING The following show symbols used for the machine. Be sure that you understand their meaning before use.</p> | <p>Symbole ⚠ WARNING Die folgenden Symbole werden für diese Maschine verwendet. Achten Sie darauf, diese vor der Verwendung zu verstehen.</p> | <p>Σύμβολα ⚠ ΠΡΟΣΟΧΗ Τα παρακάτω δείχνουν τα σύμβολα που χρησιμοποιούνται στο μηχάνημα. Βεβαιωθείτε ότι κατανοείτε τη σημασία τους πριν τη χρήση.</p> | <p>Symbole ⚠ OSTRZEŻENIE Następujące oznaczenia to symbole używane w instrukcji obsługi maszyny. Upewnij się, że rozumiesz ich znaczenie zanim użyjesz narzędzia.</p> |
|  | <p>Read all safety warnings and all instructions. Failure to follow the warnings and instructions may result in electric shock, fire and/or serious injury.</p> | <p>Lesen Sie sämtliche Sicherheitshinweise und Anweisungen durch. Wenn die Warnungen und Anweisungen nicht befolgt werden, kann es zu Stromschlag, Brand und/oder ernsthaften Verletzungen kommen.</p> | <p>Διαβάστε όλες τις προειδοποιήσεις ασφαλείας και όλες τις οδηγίες. Η μη τήρηση των προειδοποιήσεων και οδηγιών μπορεί να προκαλέσει ηλεκτροπληξία, πυρκαγιά και/ή σοβαρό τραυματισμό.</p> | <p>Należy dokładnie zapoznać się ze wszystkimi ostrzeżeniami i wskazówkami bezpieczeństwa. Nieprzestrzeganie ostrzeżeń oraz wskazówek bezpieczeństwa może spowodować porażenie prądem elektrycznym, pożar i/lub odniesienie poważnych obrażeń.</p> |
|  | <p>Only for EU countries Do not dispose of electric tools together with household waste material! In observance of European Directive 2002/96/EC on waste electrical and electronic equipment and its implementation in accordance with national law, electric tools that have reached the end of their life must be collected separately and returned to an environmentally compatible recycling facility.</p> | <p>Nur für EU-Länder Werfen Sie Elektrowerkzeuge nicht in den Hausmüll! Gemäss Europäischer Richtlinie 2002/96/EG über Elektro- und Elektronik-Altgeräte und Umsetzung in nationales Recht müssen verbrauchte Elektrowerkzeuge getrennt gesammelt und einer umweltgerechten Wiederverwertung zugeführt werden.</p> | <p>Μόνο για τις χώρες της ΕΕ Μην πετάτε τα ηλεκτρικά εργαλεία στον κάδο οικιακών απορριμμάτων! Σύμφωνα με την ευρωπαϊκή οδηγία 2002/96/ΕΚ περί ηλεκτρικών και ηλεκτρονικών συσκευών και την ενσωμάτωσή της στο εθνικό δίκαιο, τα ηλεκτρικά εργαλεία πρέπει να συλλέγονται ξεχωριστά και να επιστρέφονται για ανακύκλωση με τρόπο φιλικό προς το περιβάλλον.</p> | <p>Dotyczy tylko państw UE Nie wyrzucaj elektronarzędzi wraz z odpadami z gospodarstwa domowego! Zgodnie z Europejską Dyrektywą 2002/96/WE w sprawie zużytego sprzętu elektrotechnicznego i elektronicznego oraz dostosowaniem jej do prawa krajowego, zużyte elektronarzędzia należy posegregować i zutylizować w sposób przyjazny dla środowiska.</p> |
| | <p>Jelölések ⚠ FIGYELEM Az alábbiakban a géphez alkalmazott jelölések vannak felsorolva. A gép használatá előt feltétlenül ismerje meg ezeket a jelöléseket.</p> | <p>Symbole ⚠ UPOZORNĚNÍ Následující text obsahuje symboly, které jsou použity na zařízení. Ujistěte se, že rozumíte jejich obsahu před tím, než začnete zařízení používat.</p> | <p>Simgeler ⚠ ΔΙΚΚΑΤ Aşağıda, bu alet için kullanılan simgeler gösterilmiştir. Aleti kullanmadan önce bu simgelerin ne anlama geldiğini anladığınızdan emin olun.</p> | <p>Символы ⚠ ПРЕДУПРЕЖДЕНИЕ Ниже приведены символы, используемые для машины. Перед началом работы обязательно убедитесь в том, что Вы понимаете их значение.</p> |
|  | <p>Olvasson el minden biztonsági figyelmeztetést és minden utasítást. A figyelmeztetések és utasítások be nem tartása áramütést, tüzet és/vagy súlyos sérülést eredményezhet.</p> | <p>Přečtete si všechna varování týkající se bezpečnosti a všechny pokyny. Nedodržení těchto varování a pokynů může mít za následek elektrický šok, požár a/nebo vážné zranění.</p> | <p>Tüm güvenli kuyarılarını ve tüm talimatları okuyun. Uyarılara ve talimatlara uyulmaması elektrik çarpmasına, yangına ve/veya ciddi yaralanmaya neden olabilir.</p> | <p>Прочтите все правила безопасности и инструкции. Не выполнение правил и инструкций может привести к поражению электрическим током, пожару и/или серьезной травме.</p> |
|  | <p>Csak EU-országok számára Az elektromos kéziszerszámokat ne dobja a háztartási szemétké! A használt villamos és elektronikai készülékekről szóló 2002/96/EK irányelv és annak a nemzeti jogba való átültetése szerint az elhasznált elektromos kéziszerszámokat külön kell gyűjteni, és környezetbarát módon újra kell hasznosítani.</p> | <p>Jen pro státy EU Elektrické nářadí nevyhazujte do komunálního odpadu! Podle evropské směrnice 2002/96/EG o nakládání s použitými elektrickými a elektronickými zařízeními a odpovídajících ustanovení právních předpisů jednotlivých zemí se použitá elektrická nářadí musí sbírat odděleně od ostatního odpadu a podrobit ekologicky šetrnému recyklování.</p> | <p>Sadece AB ülkeleri için Elektrikli el aletlerini evdeki çöp kutusuna atmayınız! Kullanılmış elektrikli aletleri, elektrik ve elektronik eski cihazlar hakkındaki 2002/96/EC Avrupa yönergelerine göre ve bu yönergele ulusal hukuk kurallarına göre uyarlanarak, ayrı olarak toplanmalı ve çevre şartlarına uygun bir şekilde tekrar değerlendirilmeye gönderilmelidir.</p> | <p>Только для стран ЕС Не выкидывайте электроприборы вместе с обычным мусором! В соответствии с европейской директивой 2002/96/EG об утилизации старых электрических и электронных приборов и в соответствии с местными законами электроприборы, бывшие в эксплуатации, должны утилизироваться отдельно безопасным для окружающей среды способом.</p> |

GENERAL POWER TOOL SAFETY WARNINGS

WARNING

Read all safety warnings and all instructions.

Failure to follow the warnings and instructions may result in electric shock, fire and/or serious injury.

Save all warnings and instructions for future reference.

The term "power tool" in the warnings refers to your mains-operated (corded) power tool or battery-operated (cordless) power tool.

1) Work area safety

- a) **Keep work area clean and well lit.**

Cluttered or dark areas invite accidents.

- b) **Do not operate power tools in explosive atmospheres, such as in the presence of flammable liquids, gases or dust.**

Power tools create sparks which may ignite the dust or fumes.

- c) **Keep children and bystanders away while operating a power tool.**

Distractions can cause you to lose control.

2) Electrical safety

- a) **Power tool plugs must match the outlet.**

Never modify the plug in any way.

Do not use any adapter plugs with earthed (grounded) power tools.

Unmodified plugs and matching outlets will reduce risk of electric shock.

- b) **Avoid body contact with earthed or grounded surfaces, such as pipes, radiators, ranges and refrigerators.**

There is an increased risk of electric shock if your body is earthed or grounded.

- c) **Do not expose power tools to rain or wet conditions.**

Water entering a power tool will increase the risk of electric shock.

- d) **Do not abuse the cord. Never use the cord for carrying, pulling or unplugging the power tool.**

Keep cord away from heat, oil, sharp edges or moving parts.

Damaged or entangled cords increase the risk of electric shock.

- e) **When operating a power tool outdoors, use an extension cord suitable for outdoor use.**

Use of a cord suitable for outdoor use reduces the risk of electric shock.

- f) **If operating a power tool in a damp location is unavoidable, use a residual current device (RCD) protected supply.**

Use of an RCD reduces the risk of electric shock.

3) Personal safety

- a) **Stay alert, watch what you are doing and use common sense when operating a power tool.**

Do not use a power tool while you are tired or under the influence of drugs, alcohol or medication.

A moment of inattention while operating power tools may result in serious personal injury.

- b) **Use personal protective equipment. Always wear eye protection.**

Protective equipment such as dust mask, non-skid safety shoes, hard hat, or hearing protection used for appropriate conditions will reduce personal injuries.

- c) **Prevent unintentional starting. Ensure the switch is in the off-position before connecting to power source and/or battery pack, picking up or carrying the tool.**

Carrying power tools with your finger on the switch or energising power tools that have the switch on invites accidents.

- d) **Remove any adjusting key or wrench before turning the power tool on.**

A wrench or a key left attached to a rotating part of the power tool may result in personal injury.

- e) **Do not overreach. Keep proper footing and balance at all times.**

This enables better control of the power tool in unexpected situations.

- f) **Dress properly. Do not wear loose clothing or jewellery. Keep your hair, clothing and gloves away from moving parts.**

Loose clothes, jewellery or long hair can be caught in moving parts.

- g) **If devices are provided for the connection of dust extraction and collection facilities, ensure these are connected and properly used.**

Use of dust collection can reduce dust related hazards.

4) Power tool use and care

- a) **Do not force the power tool. Use the correct power tool for your application.**

The correct power tool will do the job better and safer at the rate for which it was designed.

- b) **Do not use the power tool if the switch does not turn it on and off.**

Any power tool that cannot be controlled with the switch is dangerous and must be repaired.

- c) **Disconnect the plug from the power source and/or the battery pack from the power tool before making any adjustments, changing accessories, or storing power tools.**

Such preventive safety measures reduce the risk of starting the power tool accidentally.

- d) **Store idle power tools out of the reach of children and do not allow persons unfamiliar with the power tool or these instructions to operate the power tool.**

Power tools are dangerous in the hands of untrained users.

- e) **Maintain power tools. Check for misalignment or binding of moving parts, breakage of parts and any other condition that may affect the power tool's operation.**

If damaged, have the power tool repaired before use.
Many accidents are caused by poorly maintained power tools.

- f) **Keep cutting tools sharp and clean.**

Properly maintained cutting tools with sharp cutting edges are less likely to bind and are easier to control.

- g) **Use the power tool, accessories and tool bits etc. in accordance with these instructions, taking into account the working conditions and the work to be performed.**

Use of the power tool for operations different from those intended could result in a hazardous situation.

5) Service

- a) **Have your power tool serviced by a qualified repair person using only identical replacement parts.**

This will ensure that the safety of the power tool is maintained.

PRECAUTION

Keep children and infirm persons away.

When not in use, tools should be stored out of reach of children and infirm persons.

PRECAUTIONS ON USING ROUTER

1. Single-hand operation is unstable and dangerous. Ensure that both handles are gripped firmly during operation.
2. The bit is very hot immediately after operation. Avoid bare hand contact with the bit for any reason.

SPECIFICATIONS

| | | |
|--|---------------------------------------|-------------------------|
| Model | M12V2 | M12SA2 |
| Voltage (by areas)* | (110V, 120V, 220V, 230V, 240V) \sim | |
| Power Input* | 2000 W | 1700 W |
| Collet Chuck Capacity | 12 mm or 1/2" | |
| No-load speed | 8000 – 22000 min ⁻¹ | 22000 min ⁻¹ |
| Main Body Stroke | 65 mm | |
| Weight (without cord and standard accessories) | 6.3 kg | 6.2 kg |

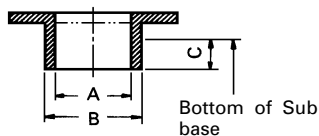
*Be sure to check the nameplate on product as it is subject to change by areas.

STANDARD ACCESSORIES

- (1) Straight Guide 1
 - (2) Bar Holder 1
Guide Bar 2
Feed Screw 1
Wing Bolt 1
 - (3) Dust Guide 1
 - (4) Dust Guide Adapter 1
 - (5) Template Guide 1
 - (6) Template Guide Adapter 1
 - (7) Centering Gauge 1
 - (8) Knob 1
 - (9) Wrench 1
 - (10) 8mm or 1/4" Collet Chuck 1
 - (11) Wing Bolt (A) 4
 - (12) Lock Spring 2
- Standard accessories are subject to change without notice.

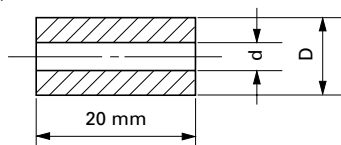
OPTIONAL ACESORIES - sold separately

- (1) Template Guide



| A | B | C |
|---------|-------|--------|
| 16.5 mm | 18 mm | 4.5 mm |
| 18.5 mm | 20 mm | |
| 25.5 mm | 27 mm | |
| 28.5 mm | 30 mm | |

- (2) Chuck sleeve



| D | d | Shape of chuck sleeve |
|-------|-------|-----------------------|
| 12 mm | 6 mm | No groove |
| | 3/8" | 1 groove |
| 1/2" | 3/8" | 2 grooves |
| | 10 mm | No groove |

- (3) Trimmer Guide (Fig. 20)

- (4) Template Guide Adapter (B)

For the product of Trend.

Optional accessories are subject to change without notice.

APPLICATIONS

- Woodworking jobs centered on grooving and chamfering.

PRIOR TO OPERATION

1. Power source

Ensure that the power source to be utilized conforms to the power requirements specified on the product nameplate.

2. Power switch

Ensure that the power switch is in the OFF position. If the plug is connected to a receptacle while the power switch is in the ON position, the power tool will start operating immediately, which could cause a serious accident.

3. Extension cord

When the work area is removed from the power source, use an extension cord of sufficient thickness and rated capacity. The extension cord should be kept as short as practicable.

INSTALLING AND REMOVING BITS

WARNING

Be sure to switch power OFF and disconnect the plug from the receptacle to avoid serious trouble.

1. Installing bits

- (1) Clean and insert shank of bit into the collet chuck until shank bottoms, then back it out approximately 2 mm.
- (2) With the bit inserted and pressing the lock pin holding the armature shaft, use the 23 mm wrench to firmly tighten the collet chunk in a clockwise direction (viewed from under the router). (Fig. 1)

CAUTION

- Ensure that the collet chuck is firmly tightened after inserting a bit. Failure to do so will result in damage to the collet chuck.
 - Ensure that the lock pin is not inserted into the armature shaft after tightening the collet chuck. Failure to do so will result in damage to the collet chuck, lock pin and armature shaft.
- (3) When using the 8 mm diameter shank bit, replace the equipped collet chuck with the one for 8mm diameter shank bit which is provided as the standard accessory.

2. Removing Bits

When removing the bits, do so by following the steps for installing bits in reverse order.

CAUTION

Ensure that the lock pin is not inserted into the armature shaft after tightening the collet chuck. Failure to do so will result in damage to the collet chuck, lock pin and armature shaft.

HOW TO USE THE ROUTER

1. Adjusting depth of cut (Fig. 2)

- (1) Place the tool on a flat wood surface.
- (2) Turn the quick adjustment lever in a counterclockwise direction until the quick adjustment lever stops. (Fig. 3)
- (3) Turn the stopper block so that section to which the cutting depth setting screw on a stopper block is not attached comes to the bottom of the stopper pole. Loosen pole lock knob allowing the stopper pole to contact with stopper block.

- (4) Loosen the lock lever and press the tool body until the bit just touches the flat surface. Tighten the lock lever at this point. (Fig. 4)
- (5) Tighten pole lock knob. Align the depth indicator with the "0" graduation of scale.
- (6) Loosen pole lock knob, and raise until indicator aligns with the graduation representing the desired cutting depth. Tighten pole lock knob.
- (7) Loosen the lock lever and press the tool body down until the stopper block to obtain the desired cutting depth.

Your router allows you to finely adjust depth of cut.

- (1) Attach knob to fine adjustment knob.
- (2) Turn the quick adjustment lever in a clockwise direction until the quick adjustment lever stops with the stopper screw. (Fig. 5)
If the quick adjustment lever does not stop with the stopper screw, the bolt screw is not properly fitted. If this occurs, slightly loosen the lock lever and press down on the unit (router) hard from the top and turn the quick adjustment lever again after properly fitting the bolt screw.
- (3) The depth of cut can be adjusted when the lock lever is loosened, by turning the fine adjustment knob. Turning the fine adjustment knob counterclockwise results in shallower cut, whereas turning it clockwise results in a deeper cut.

CAUTION

Ensure that the lock lever is tightened after finely adjusting depth of cut. Failure to do so will result in damage to the quick adjustment lever.

2. Stopper block (Fig. 6)

The 2 cut-depth setting screws attached to the stopper block can be adjusted to simultaneously set 3 different cutting depth. Use a wrench to tighten the nuts so that the cut-depth setting screws do not come loose at this time.

3. Guiding the router

WARNING

Be sure to switch power OFF and disconnect the plug from the receptacle to avoid serious trouble.

- (1) Template guide adapter
 - ① Loosen the 2 template guide adapter screws, so that the template guide adapter can be moved. (Fig. 8)
 - ② Insert the centering gauge through the hole in the template guide adapter and into the collet chuck. (Fig. 9)
 - ③ Tighten the collet chuck by hand.
 - ④ Tighten the template guide adapter screws, and pull out the centering gauge.
- (2) Template guide

Use the template guide when employing a template for producing a large quantity of identically shaped products. (Fig. 10)

As shown in Fig. 11, to install insert template guide in center hole in template guide adapter with 2 accessory screws.

A template is a profiling mold made of plywood or thin lumber. When making a template, pay particular attention to the matters described below and illustrated in Fig. 12.

When using the router along the interior plane of the template, the dimensions of the finished product will be less than the dimensions of the template by an amount equal to dimension "A", the difference

between the radius of the template guide and the radius of the bit. The reverse is true when using the router along the exterior of the template.

- (3) **Straight guide**
Use straight guide for chamfering and groove cutting along the materials side.
- ① Insert the guide bar into the hole in the bar holder, then lightly tighten the 2 wing bolts (A) on top of the bar holder.
 - ② Insert the guide bar into the hole in the base, then firmly tighten the wing bolts (A).
 - ③ Make minute adjustments of the dimensions between the bit and the guide surface with the feed screw, then firmly tighten the 2 wing bolt (A) on top of the bar holder and the wing bolt (B) that secures the straight guide.
 - ④ As shown in **Fig. 14**, securely attach the bottom of the base to processed surface of the materials. Feed the router while keeping the guide plane on the surface of the materials.
- (4) **Dust guide and Dust guide adapter (Fig. 15)**
Your router is equipped with dust guide and a dust guide adapter.
- ① Match the 2 grooves on the base and insert the 2 dust guide tabs in holes located in the base side from the top. Tighten the dust guide with a screw. The dust guide diverts cutting debris away from the operator and directs the discharge in a consistent direction.
 - ② By fitting the dust guide adapter into the dust guide cutting debris discharge vent, the dust extractor can be attached.
4. **Adjusting the rotation speed (Model M12V2 only)**
The M12V2 has an electronic control system that allows stepless rpm changes.
As shown in **Fig. 16**, dial position "1" is for minimum speed, and position "6" for maximum speed.
5. **Removing the spring**
The springs within the column of the router can be removed. Doing so will eliminate spring resistance and allows easy adjustment of cutting depth when attaching the router stand.
- (1) Loosen the 4 sub base screws, and remove the sub base.
 - (2) Loosen the stopper bolt and remove it, so the spring can be removed. (**Fig. 17**)

CAUTION

Remove the stopper bolt with the main unit (router) fixed at its maximum height.

Removing the stopper bolt with the unit in a shortened condition may cause the stopper bolt and spring to be discharged and cause injury.

6. Cutting

CAUTION

- Wear eye protection when operating this tool.
 - Keep your hands, face and other body parts away from the bits and any other rotating parts, while operating the tool.
- (1) As shown in **Fig. 18**, remove the bit from the work pieces and press the switch lever up to the ON position. Do not start cutting operation until the bit has reached full rotating speed.
 - (2) The bit rotates clockwise (arrow direction indicated on the base). To obtain maximum cutting effectiveness, feed the router in conformance with the feed directions shown in **Fig. 19**.

NOTE

If a worn bit is used to make deep grooves, a high pitched cutting noise may be produced.

Replacing the worn bit with a new one will eliminate the high pitched noise.

USING THE OPTIONAL ACCESSORIES

Trimmer Guide (Fig. 20):

Use the trimmer guide for trimming or chamfering. Attach the trimmer guide to the bar holder as shown in **Fig. 21**.

After aligning the roller to the appropriate position, tighten the two wing bolts (A) and the other two wing bolts (B). Use as shown in **Fig. 22**.

MAINTENANCE AND INSPECTION

1. Oiling

To ensure smooth vertical movement of the router, occasionally apply a few drops of machine oil to the sliding portions of the columns and end bracket.

2. Inspecting the mounting screws

Regularly inspect all mounting screws and ensure that they are properly tightened. Should any of the screws be loose, retighten them immediately. Failure to do so could result in serious hazard.

3. Maintenance of the motor

The motor unit winding is the very "heart" of the power tool.

Exercise due care to ensure the winding does not become damaged and/or wet with oil or water.

4. Inspecting the carbon brushes

For your continued safety and electrical shock protection, carbon brush inspection and replacement on this tool should ONLY be performed by a HiKOKI AUTHORIZED SERVICE CENTER.

5. Replacing supply cord

If the supply cord of Tool is damaged, the Tool must be returned to HiKOKI Authorized Service Center for the cord to be replaced.

6. Service parts list

- A: Item No.
- B: Code No.
- C: No. Used
- D: Remarks

CAUTION

Repair, modification and inspection of HiKOKI Power Tools must be carried out by an HiKOKI Authorized Service Center.

This Parts List will be helpful if presented with the tool to the HiKOKI Authorized Service Center when requesting repair or other maintenance.

In the operation and maintenance of power tools, the safety regulations and standards prescribed in each country must be observed.

MODIFICATIONS

HiKOKI Power Tools are constantly being improved and modified to incorporate the latest technological advancements.

Accordingly, some parts (i.e. code numbers and/or design) may be changed without prior notice.

GUARANTEE

We guarantee HiKOKI Power Tools in accordance with statutory/country specific regulation. This guarantee does not cover defects or damage due to misuse, abuse, or normal wear and tear. In case of complaint, please send the Power Tool, undismantled, with the GUARANTEE CERTIFICATE found at the end of this Handling instruction, to a HiKOKI Authorized Service Center.

NOTE

Due to HiKOKI's continuing program of research and development, the specifications herein are subject to change without prior notice.

Information concerning airborne noise and vibration

The measured values were determined according to EN 60745 and declared in accordance with ISO 4871.

M12V2

Measured A-weighted sound power level: 96 dB(A)
Measured A-weighted sound pressure level: 83 dB(A)
Uncertainty KpA: 3 dB(A)

The typical weighted root mean square acceleration value: 1.0 m/s².

M12SA2

Measured A-weighted sound power level: 97 dB(A)
Measured A-weighted sound pressure level: 84 dB(A)
Uncertainty KpA: 3 dB(A)

The typical weighted root mean square acceleration value: 1.3 m/s².

Wear ear protection.

ALLGEMEINE SICHERHEITSHINWEISE FÜR ELEKTROGERÄTE

⚠️ WARNUNG

Lesen Sie sämtliche Sicherheitshinweise und Anweisungen durch. Wenn die Warnungen und Anweisungen nicht befolgt werden, kann es zu Stromschlag, Brand und/oder ernsthaften Verletzungen kommen.

Bitte bewahren Sie alle Warnhinweise und Anweisungen zum späteren Nachschlagen auf.

Der Begriff „Elektrowerkzeug“ bezieht sich in den Warnhinweisen auf Elektrowerkzeuge mit Netz- (schnurgebunden) oder Akkubetrieb (schnurlos).

1) Sicherheit im Arbeitsbereich

- Sorgen Sie für einen sauberen und gut ausgeleuchteten Arbeitsbereich.**
Zugestellte oder dunkle Bereiche ziehen Unfälle förmlich an.
- Verwenden Sie Elektrowerkzeuge niemals an Orten, an denen Explosionsgefahr besteht – zum Beispiel in der Nähe von leicht entflammaren Flüssigkeiten, Gasen oder Stäuben.**
Bei der Arbeit mit Elektrowerkzeugen kann es zu Funkenbildung kommen, wodurch sich Stäube oder Dämpfe entzünden können.
- Sorgen Sie bei der Arbeit mit Elektrowerkzeugen dafür, dass sich keine Zuschauer (insbesondere Kinder) in der Nähe befinden.**
Wenn Sie abgelenkt werden, können Sie die Kontrolle über das Werkzeug verlieren.

2) Elektrische Sicherheit

- Elektrowerkzeuge müssen mit passender Stromversorgung betrieben werden.**
Nehmen Sie niemals irgendwelche Änderungen am Anschlussstecker vor.
Verwenden Sie bei Elektrowerkzeugen mit Schutzkontakt (geerdet) niemals Adapterstecker.
Stecker im Originalzustand und passende Steckdosen reduzieren das Stromschlagrisiko.
- Vermeiden Sie Körperkontakt mit geerdeten Gegenständen wie Rohrleitungen, Heizungen, Herden oder Kühlschränken.**
Bei Körperkontakt mit geerdeten Gegenständen besteht ein erhöhtes Stromschlagrisiko.
- Setzen Sie Elektrowerkzeuge niemals Regen oder sonstiger Feuchtigkeit aus.**
Wenn Flüssigkeiten in ein Elektrowerkzeug eindringen, erhöht sich das Stromschlagrisiko.
- Verwenden Sie die Anschlusschnur nicht missbräuchlich.**
Tragen Sie das Elektrowerkzeug niemals an der Anschlusschnur, ziehen Sie es nicht damit heran und ziehen Sie den Stecker nicht an der Anschlusschnur aus der Steckdose.
Halten Sie die Anschlusschnur von Hitzequellen, Öl, scharfen Kanten und beweglichen Teilen fern.
Beschädigte oder verdrehte Anschlusschnüre erhöhen das Stromschlagrisiko.
- Wenn Sie ein Elektrowerkzeug im Freien benutzen, verwenden Sie ein für den Außeneinsatz geeignetes Verlängerungskabel.**
Ein für den Außeneinsatz geeignetes Kabel vermindert das Stromschlagrisiko.
- Falls sich der Betrieb des Elektrowerkzeuges in feuchter Umgebung nicht vermeiden lässt, verwenden Sie eine Stromversorgung mit Fehlerstromschutzeinrichtung (Residual Current Device, RCD).**
Durch den Einsatz einer Fehlerstromschutzeinrichtung wird das Risiko eines elektrischen Schlages reduziert.

3) Persönliche Sicherheit

- Blieben Sie wachsam, achten Sie auf das, was Sie tun, und setzen Sie Ihren Verstand ein, wenn Sie mit Elektrowerkzeugen arbeiten.**
Benutzen Sie keine Elektrowerkzeuge, wenn Sie müde sind oder unter Einfluss von Drogen, Alkohol oder Medikamenten stehen.
Bei der Arbeit mit Elektrowerkzeugen können bereits kurze Phasen der Unaufmerksamkeit zu schweren Verletzungen führen.
- Benutzen Sie eine persönliche Schutzausrüstung. Tragen Sie immer einen Augenschutz.**
Schutzausrüstung wie Staubmaske, rutschsichere Sicherheitsschuhe, Schutzhelm und Gehörschutz senken das Verletzungsrisiko bei angemessenem Einsatz.
- Vermeiden Sie unbeabsichtigten Anlauf. Achten Sie darauf, dass sich der Schalter in der Aus- (Off-) Position befindet, ehe Sie das Gerät mit der Stromversorgung und/oder Batteriestromversorgung verbinden, es aufheben oder herumtragen.**
Das Herumtragen von Elektrowerkzeugen mit dem Finger am Schalter oder das Herstellen der Stromversorgung bei betätigtem Schalter zieht Unfälle regelrecht an.
- Entfernen Sie sämtliche Einstellwerkzeuge (Einstellschlüssel), ehe Sie das Elektrowerkzeug einschalten.**
Ein an einem beweglichen Teil des Elektrowerkzeuges angebrachter Schlüssel kann zu Verletzungen führen.
- Sorgen Sie für einen festen Stand. Achten Sie jederzeit darauf, sicher zu stehen und das Gleichgewicht zu bewahren.**
Dadurch haben Sie das Elektrowerkzeug in unerwarteten Situationen besser im Griff.
- Kleiden Sie sich richtig. Tragen Sie keine lose Kleidung oder Schmuck. Halten Sie Haar, Kleidung und Handschuhe von beweglichen Teilen fern.**
Lose Kleidung, Schmuck oder langes Haar kann von beweglichen Teilen erfasst werden.
- Wenn Anschlüsse für Staubabsaug- und -sammelvorrichtungen vorhanden sind, sorgen Sie dafür, dass diese richtig angeschlossen und eingesetzt werden.**
Durch Entfernen des Staubes können staubbezogene Gefahren vermindert werden.

4) Einsatz und Pflege von Elektrowerkzeugen

- Überprüfen Sie das Elektrowerkzeug nicht. Benutzen Sie das richtige Elektrowerkzeug für Ihren Einsatzzweck.**
Das richtige Elektrowerkzeug erledigt seine Arbeit bei bestimmungsgemäßem Einsatz besser und sicherer.
- Benutzen Sie das Elektrowerkzeug nicht, wenn es sich nicht am Schalter ein- und ausschalten lässt.**
Jedes Elektrowerkzeug, das nicht mit dem Schalter betätigt werden kann, stellt eine Gefahr dar und muss repariert werden.
- Stecken Sie den Stecker der Stromversorgung oder Batteriestromversorgung vom Gerät ab, ehe Sie Einstellarbeiten vornehmen, Zubehörteile tauschen oder das Elektrowerkzeug verstauen.**
Solche präventiven Sicherheitsmaßnahmen verhindern den unbeabsichtigten Anlauf des Elektrowerkzeugs und die damit verbundenen Gefahren.
- Lagern Sie nicht benutzte Elektrowerkzeuge außerhalb der Reichweite von Kindern, lassen Sie nicht zu, dass Personen das Elektrowerkzeug bedienen, die nicht mit dem Werkzeug selbst und/oder diesen Anweisungen vertraut sind.**
Elektrowerkzeuge in ungeschulten Händen sind gefährlich.
- Halten Sie Elektrowerkzeuge in Stand. Prüfen Sie auf Fehlausrichtungen, sicheren Halt und Leichtgängigkeit beweglicher Teile, Beschädigungen von Teilen und auf jegliche andere Zustände, die sich auf den Betrieb des Elektrowerkzeugs auswirken können.**

Bei Beschädigungen lassen Sie das Elektrowerkzeug reparieren, ehe Sie es benutzen.

Viele Unfälle mit Elektrowerkzeugen sind auf schlechte Wartung zurückzuführen.

- f) Halten Sie Schneidwerkzeuge scharf und sauber. Richtig gewartete Schneidwerkzeuge mit scharfen Schneidkanten bleiben weniger häufig hängen und sind einfacher zu beherrschen.
- g) Benutzen Sie Elektrowerkzeuge, Zubehör, Werkzeugspitzen und Ähnliches in Übereinstimmung mit diesen Anweisungen – beachten Sie dabei die jeweiligen Arbeitsbedingungen und die Art und Weise der auszuführenden Arbeiten.
Der Gebrauch des Elektrowerkzeuges für andere als die vorgesehenen Anwendungen kann zu gefährlichen Situationen führen.

5) Service

- a) Lassen Sie Elektrowerkzeuge durch qualifizierte Fachkräfte und unter Einsatz passender, zugelassener Originalteile warten.

Dies sorgt dafür, dass die Sicherheit des Elektrowerkzeugs nicht beeinträchtigt wird.

VORSICHT

Von Kindern und gebrechlichen Personen fernhalten. Werkzeuge sollten bei Nichtgebrauch außerhalb der Reichweite von Kindern und gebrechlichen Personen aufbewahrt werden.

VORSICHTSMASSNAHMEN BEI VERWENDUNG DER OBERFRÄSE

1. Einhändiges Arbeiten ist instabil und gefährlich. Man muß darauf achten, daß das Werkzeug mit beiden Händen während des Betriebs gut festgehalten wird.
2. Die Fräse ist unmittelbar nach dem Arbeiten sehr heiß. Ein Berühren der Fräse ist aus diesem Grunde zu vermeiden.

TECHNISCHE DATEN

| | | |
|--|----------------------------------|-------------------------|
| Modelle | M12V2 | M12SA2 |
| Spannung (je nach Gebiet)* | (110V, 120V, 220V, 230V, 240V) ∩ | |
| Leistungsaufnahme* | 2000 W | 1700 W |
| Spannfutter spannt bis | 12 mm oder 1/2" | |
| Leerlaufdrehzahl | 8000 – 22000 min ⁻¹ | 22000 min ⁻¹ |
| Hubhöhe | 65 mm | |
| Gewicht (ohne Kabel und Standardzubehör) | 6,3 kg | 6,2 kg |

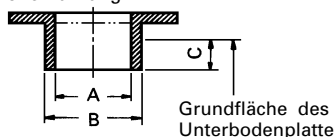
*Vergessen Sie nicht, die Produktangaben auf dem Typenschild zu überprüfen, da sich diese je nach Verkaufsgebiet ändern.

STANDARDZUBEHÖR

- (1) Parallelanschlag 1
 - (2) Stangenhalter 1
 - Führungsstangen 2
 - Vorschubspindel 1
 - Flügelschraube 1
 - (3) Staubführung 1
 - (4) Staubführungsadapter 1
 - (5) Schablonenführung 1
 - (6) Vorlagenführungsadapter 1
 - (7) Zentrierlehre 1
 - (8) Knopf 1
 - (9) Schraubenschlüssel 1
 - (10) 8 mm- oder 4/1" Zoll-Spannfutter 1
 - (11) Flügelschraube (A) 4
 - (12) Gegenfeder 2
- Das Standardzubehör kann ohne vorherige Bekanntmachung jederzeit geändert werden.

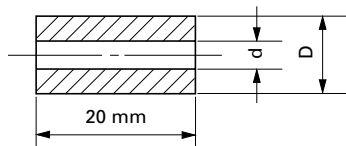
SONDERZUBEHÖR – separat zu beziehen

- (1) Schablonenführung



| A | B | C |
|---------|-------|--------|
| 16,5 mm | 18 mm | 4,5 mm |
| 18,5 mm | 20 mm | |
| 25,5 mm | 27 mm | |
| 28,5 mm | 30 mm | |

(2) Futterhülse



| D | d | Form der Futterhülse |
|--------|--------|----------------------|
| 12 mm | 6 mm | keine Rille |
| | 3 / 8" | eine Rille |
| 1 / 2" | 3 / 8" | zwei Rillen |
| | 10 mm | keine Rille |

(3) Führung beim Zurichten (Abb. 20)

(4) Vorlagenführungsadapter (B)

Für Produkte von Trend.

Das Sonderzubehör kann ohne vorherige Bekanntmachung jederzeit geändert werden.

ANWENDUNGSBEREICHE

- Holzarbeit bei der Nutherstellung und Kantenbearbeitung.

VOR INBETRIEBNAHME

1. Netzspannung

Prüfen, daß die zu verwendende Netzspannung der Angabe auf dem Typenschild entspricht.

2. Netzschalter

Prüfen, daß der Netzschalter auf "AUS" steht. Wenn der Stecker an das Netz angeschlossen wird, während der Schalter auf "EIN" steht, beginnt das Werkzeug sofort zu laufen, was gefährlich ist.

3. Verlängerungskabel

Wenn der Arbeitsbereich nicht in der Nähe des Netzanschlusses liegt, ist ein Verlängerungskabel ausreichenden Querschnitts und ausreichender Nennleistung zu verwenden. Das Verlängerungskabel sollte so kurz wie möglich gehalten werden.

FRÄSEN INSTALLIEREN UND ENTFERNEN

WARNUNG

Schalten Sie unbedingt den Strom ab (OFF) und ziehen Sie den Netzstecker, damit es nicht zu Unfällen oder schwerwiegenden Funktionsstörungen kommt.

1. Fräsen installieren

(1) Reinigen Sie das Fräse, schieben Sie den Schaft fräse zum Anschlag in das Spannfutter und ziehen Sie es wieder um etwa 2 mm heraus.

(2) Bei eingeschobenem Fräse und eingedrücktem Arretierstift ziehen Sie das Spannfutter mit dem

23 mm-Schraubenschlüssel fest im Uhrzeigersinn an. (Von der Unterseite der Fräse aus gesehen.) (Abb. 1)

VORSICHT

- Achten Sie darauf, dass das Spannfutter nach dem Einsetzen des Fräsen fest angezogen wird. Tun Sie dies nicht, wird das Spannfutter beschädigt.
 - Achten Sie darauf, dass der Arretierstift nach dem Anziehen des Spannfutters nicht in den Geräteschaft greift. Falls doch, kommt es zu Beschädigungen des Spannfutters, des Arretierstifts und des Geräteschaftes.
- (3) Wenn Sie das Bit mit 8 mm Durchmesser verwenden, tauschen Sie das Spannfutter gegen das 8 mm-Spannfutter aus, das zum Standardzubehör zählt.

2. Entfernen der Fräsen

Beim Abnehmen von Fräsen die folgenden Schritte in umgekehrter Reihenfolge durchführen.

VORSICHT

Achten Sie darauf, dass der Arretierstift nach dem Anziehen des Spannfutters nicht in den Geräteschaft greift. Falls doch, kommt es zu Beschädigungen des Spannfutters, des Arretierstifts und des Geräteschaftes.

VERWENDUNG DER OBERFRÄSE

1. Einstellen der Schnitttiefe (Abb. 2)

- (1) Setzen Sie das Werkzeug auf eine flache Holzoberfläche.
- (2) Drehen Sie den Schnelleinstellhebel bis zum Anschlag gegen den Uhrzeigersinn. (Abb. 3)
- (3) Drehen Sie den Anschlagblock so, dass der Bereich fern der Tiefeneinstellschraube den Unterteil des Anschlagstiftes berührt. Lösen Sie den Schaftarretierungsknopf, damit der Anschlagstift den Anschlagblock berühren kann.
- (4) Lösen Sie den Sicherungshebel und drücken Sie auf das Werkzeug herunter, bis das Bit die flache Oberfläche gerade eben berührt. Ziehen Sie den Sicherungshebel an dieser Stelle an. (Abb. 4)
- (5) Schaftarretierungsknopf anziehen. Richten Sie den Tiefe-Indikator mit der „0“-Markierung an der Skala aus.
- (6) Lösen Sie den Schaftarretierungsknopf und heben Sie das Werkzeug an, bis der Indikator auf die gewünschte Schnitttiefe an der Skala zeigt. Schaftarretierungsknopf anziehen.
- (7) Lösen Sie den Sicherungshebel und drücken Sie das Werkzeug nach unten, bis der Anschlagblock die gewünschte Schnitttiefe erreicht hat.

Ihre Fräse ermöglicht Ihnen eine Feineinstellung der Schnitttiefe.

- (1) Bringen Sie den Knopf am Feineinstellknopf an.
- (2) Drehen Sie den Schnelleinstellhebel im Uhrzeigersinn, bis der Schnelleinstellhebel die Anschlagsschraube berührt. (Abb. 5)
Falls der Schnelleinstellhebel die Anschlagsschraube nicht berührt, ist die Bolzenschraube nicht richtig angebracht.

Falls dies geschieht, lösen Sie den Sicherungshebel etwas, drücken das Gerät (die Fräse) kräftig nach unten und drehen den Schnelleinstellhebel erneut, nachdem Sie die Bolzenschraube richtig angebracht haben.

- (3) Wenn der Sicherungshebel gelöst ist, können Sie die Schnitttiefe durch Drehen des Feineinstellknopfes justieren. Wenn Sie den Feineinstellknopf gegen den Uhrzeigersinn drehen, erhalten Sie eine geringere Schnitttiefe - durch Drehen im Uhrzeigersinn erreichen Sie einen tieferen Schnitt.

VORSICHT

Achten Sie darauf, dass der Sicherungshebel nach der Feineinstellung der Schnitttiefe wieder fest angezogen wird. Tun Sie dies nicht, wird der Schnelleinstellhebel beschädigt.

2. Anschlagblock (Abb. 6)

Die beiden Schnitttiefe-Einstellschrauben am Anschlagblock können auf drei unterschiedliche Schnitttiefen gleichzeitig eingestellt werden. Ziehen Sie die Muttern mit einem Schraubenschlüssel an, damit sie sich zu diesem Zeitpunkt nicht lösen können.

3. Führung der Fräse

WARNUNG

Schalten Sie unbedingt den Strom ab (OFF) und ziehen Sie den Netzstecker, damit es nicht zu Unfällen oder schwerwiegenden Funktionsstörungen kommt.

(1) Vorlagenführungsadapter

- ① Lösen Sie die beiden Schrauben am Vorlagenführungsadapter, damit sich der Vorlagenführungsadapter bewegen lässt. (Abb. 8)
- ② Schieben Sie die Zentrierlehre durch die Öffnung im Vorlagenführungsadapter und in das Spannfutter hinein. (Abb. 9)

- ③ Ziehen Sie das Spannfutter von Hand fest.

- ④ Ziehen Sie die Schrauben am Vorlagenführungsadapter an und ziehen Sie die Zentrierlehre heraus.

(2) Vorlagenführung

Benutzen Sie die Vorlagenführung, wenn Sie eine Vorlage verwenden, um mehrere Werkstücke mit identischen Formen herzustellen. (Abb. 10)

Abb. 11: Vorlagenführung im Mittelloch des Vorlagenführungsadapters mit zwei zusätzlichen Schrauben befestigen.

Eine Vorlage ist eine Profilform, die aus Sperrholz oder anderen dünnen Materialien besteht. Achten Sie beim Herstellen einer Vorlage ganz besonders auf die nachfolgend und in **Abb. 12** beschriebenen Dinge.

Wenn Sie die Fräse der Innenseite der Vorlage entlang führen, verkleinert sich das fertige Produkt in Relation zur Vorlage um den Wert, welcher dem Maß „A“ entspricht - der Differenz zwischen dem Radius der Vorlagenführung und dem Radius des Bits. Das Umgekehrte ist der Fall, wenn Sie die Fräse an der Außenseite der Vorlage entlang führen.

(3) Parallelanschlag

Den Parallelanschlag verwenden Sie zum Abkanten sowie zum Schneiden von Vertiefungen in die Seiten des Materials.

- ① Setzen Sie die Führungsstange in die Aussparung im Stangenhalter ein, ziehen Sie dann die beiden Flügelschrauben (A) am oberen Teil des Stangenhalters leicht an.

- ② Setzen Sie die Führungsstange in die Aussparung an der Basis ein, ziehen Sie dann die Flügelschraube (A) fest an.

- ③ Nehmen Sie kleinere Anpassungen hinsichtlich der Maße zwischen Bit und Führungsoberfläche mit Hilfe der Vortriebschraube vor, ziehen Sie dann die beiden Flügelschrauben (A) am oberen Teil des Stangenhalters sowie die Flügelschraube (B) fest an, die den Parallelanschlag hält.

- ④ Bringen Sie das Unterteil der Basis wie in **Abbildung 14** gezeigt in festen Kontakt mit dem zu bearbeitenden Material. Schieben Sie die Fräse vorwärts, halten Sie die Führung dabei an der Oberfläche des Werkstücks.

- (4) Staubführung und Staubführungsadapter (**Abb.15**) Ihrer Fräse ist mit einer Staubführung und mit einem Staubführungsadapter ausgerüstet.

- ① Bringen Sie die Aussparungen an der Basis in Deckung und setzen Sie die beiden Laschen an der Staubführung von oben in die Aussparungen an der Basis ein. Fixieren Sie die Staubführung mit einer Schraube.

Die Staubführung sorgt dafür, dass Schnittabfälle vom Bediener hinweg und in eine bestimmte Richtung geleitet werden.

- ② Sie können eine Staubabsaugvorrichtung anbringen, indem Sie den Staubführungsadapter in die Auslassöffnung der Staubführung einsetzen.

4. Einstellen der Drehzahl (nur Modell M12V2)

Modell M12V2 sind mit einem elektrischen Steuersystem zur stufenlosen Regelung der Drehgeschwindigkeit ausgerüstet.

Wie in **Abb. 16**, gezeigt, dient die Einstellscheibenposition "1" für Minimaldrehzahl und die Position "6" für Maximaldrehzahl.

5. Feder entfernen

Die Federn in der Säule der Fräse lassen sich herausnehmen. Dadurch verschwindet der Federwiderstand, die Einstellung der Schnitttiefe wird erleichtert, wenn die Fräse in einem Ständer betrieben wird.

- (1) Lösen Sie die vier Schrauben an der unteren Basis und nehmen Sie die untere Basis ab.

- (2) Lösen Sie den Stoppbolzen und entfernen Sie diesen; danach können Sie die Feder herausnehmen. (**Abb. 17**)

VORSICHT

Wenn Sie den Stoppbolzen aus dem Hauptgerät (Oberfräse) herausnehmen, achten Sie darauf, dass das Gerät in maximaler Höhe fixiert ist.

Wenn Sie den Stoppbolzen entfernen, wenn das Gerät nicht auf die oben beschriebene Weise fixiert ist, können Stoppbolzen und Feder herauspringen und Verletzungen verursachen.

6. Fräsen

VORSICHT

- Tragen Sie bei der Arbeit mit diesem Werkzeug einen Augenschutz.

- Halten Sie Hände, Gesicht und andere Körperteile vom Fräs Werkzeug und sämtlichen anderen beweglichen Teilen fern, wenn Sie mit dem Werkzeug arbeiten.

- (1) Wie in **Abb. 18**, gezeigt, die Fräse aus dem Werkstück nehmen und den Umschalthebel in "EIN"-Stellung stellen. Nicht den Fräsvorgang beginnen, bevor die Fräse volle Drehzahl erreicht hat.

- (2) Die Fräse dreht sich im Uhrzeigersinn in Pfeilrichtung an der Basis. Um maximale Fräswirkung zu erzielen, die Maschine entsprechend den Zuführanweisungen einstellen wie in **Abb. 19** gezeigt.

ANMERKUNG

Wenn Sie tiefe Aussparungen mit einem verschlissenen Bit schneiden, kann ein hohes Betriebsgeräusch auftreten.

Das Geräusch verschwindet, sobald Sie das verschlissene Bit gegen ein Neues getauscht haben.

VERWENDUNG DER SONDER-ZUBEHÖRTEILE

Führung für das Zurichten (**Abb. 20**):

Verwenden Sie zum Abschrägen ode Zurichten die Zurichtführung. Befestigen Sie die Zurichtführung, wie in **Abb. 21** gezeigt, an der Stangenhalterung. Ziehen Sie, nach korrekter Positionsausrichtung der Walze, die beiden Flügelschrauben (A) und die beiden anderen Flügelschrauben (B) fest. Verwenden Sie die Führung wie in **Abb. 22** dargestellt.

WARTUNG UND INSPEKTION**1. Ölen**

Um eine reibungslose vertikale Bewegung der Oberfräse zu gewährleisten, werden gelegentlich einige Tropfen Maschinenöl auf die Gleitteile des Ständers und das offene Lagerschila gegeben.

2. Inspektion der Befestigungsschrauben

Alle Befestigungsschrauben werden regelmäßig inspiziert und geprüft, ob sie gut angezogen sind. Wenn sich eine der Schrauben lockert, muß sie sofort wieder angezogen werden. Geschieht das nicht, kann das zu erheblichen Gefahren führen.

3. Wartung des Motors

Die Motorwicklung ist das "Herz" des Elektrowerkzeugs. Daher ist besonders sorgfältig darauf zu achten, daß die Wicklung nicht beschädigt wird und/oder mit Öl oder Wasser in Berührung kommt.

4. Inspektion der Kohlebürsten

Zur Erhaltung Ihrer Sicherheit und des Schutzes gegen elektrischen Schlag sollten Inspektion und Auswechseln der Kohlebürsten NUR DURCH EIN AUTORISIERTES HiKOKI-WARTUNGSZENTRUM durchgeführt werden.

5. Auswechseln des Netzkabels

Wenn das Netzkabel des Werkzeugs beschädigt wird, muss das Werkzeug zum Auswechseln des Netzkabels an ein von HiKOKI autorisiertes Wartungszentrum zurückgegeben werden.

6. Liste der Wartungsteile

A: Punkt Nr.

B: Code Nr.

C: Verwendete Anzahl

D: Bemerkungen

ACHTUNG

Reparatur, Modifikation und Inspektion von HiKOKI-Elektrowerkzeugen müssen durch ein Autorisiertes HiKOKI-Wartungszentrum durchgeführt werden.

Diese Teileliste ist hilfreich, wenn sie dem Autorisierten HiKOKI-Wartungszentrum zusammen mit dem Werkzeug für Reparatur oder Wartung ausgehändigt wird.

Bei Betrieb und Wartung von Elektrowerkzeugen müssen die Sicherheitsvorschriften und Normen beachtet werden.

MODIFIKATIONEN

HiKOKI-Elektrowerkzeuge werden fortwährend verbessert und modifiziert, um die neuesten technischen Fortschritte einzubauen.

Dementsprechend ist es möglich, daß einige Teile (z.B. Codenummern bzw. Entwurf) ohne vorherige Benachrichtigung geändert werden.

GARANTIE

Auf HiKOKI-Elektrowerkzeuge gewähren wir eine Garantie unter Zugrundelegung der jeweils geltenden gesetzlichen und landesspezifischen Bedingungen. Dieses Garantie erstreckt sich nicht auf Gehäusedefekte und nicht auf Schäden, die auf Missbrauch, bestimmungswidrigen Einsatz oder normalen Verschleiß zurückzuführen sind. Im Schadensfall senden Sie das nicht zerlegte Elektrowerkzeug zusammen mit dem GARANTIESCHEIN, den Sie am Ende der Bedienungsanleitung finden, an ein von HiKOKI autorisiertes Servicecenter.

ANMERKUNG

Aufgrund des ständigen Forschungs- und Entwicklungsprogramms von HiKOKI sind Änderungen der hierin gemachten technischen Angaben nicht ausgeschlossen.

Information über Betriebslärm und Vibration

Die gemessenen Werte wurden entsprechend EN60745 bestimmt und in Übereinstimmung mit ISO 4871 ausgewiesen.

M12V2

Gemessener A-gewichteter Schallpegel: 96 dB(A)

Gemessener A-gewichteter Schalldruck: 83 dB(A)

Messunsicherheit KpA: 3 dB(A)

Der typische gewogene quadratische Mittelwert für die Beschleunigung ist 1,0 m/s².

M12SA2

Gemessener A-gewichteter Schallpegel: 97 dB(A)

Gemessener A-gewichteter Schalldruck: 84 dB(A)

Messunsicherheit KpA: 3 dB(A)

Der typische gewogene quadratische Mittelwert für die Beschleunigung ist 1,3 m/s².

Bei der Arbeit immer einen Ohrenschutz tragen.

ΓΕΝΙΚΕΣ ΠΡΟΕΙΔΟΠΟΙΗΣΕΙΣ ΑΣΦΑΛΕΙΑΣ ΗΛΕΚΤΡΙΚΟΥ ΕΡΓΑΛΕΙΟΥ

⚠️ ΠΡΟΣΟΧΗ

Διαβάστε όλες τις προειδοποιήσεις ασφαλείας και όλες τις οδηγίες.

Η μη τήρηση των προειδοποιήσεων και οδηγιών μπορεί να προκαλέσει ηλεκτροπληξία, πυρκαγιά και/ή σοβαρό τραυματισμό.

Φυλάξτε όλες τις προειδοποιήσεις και τις οδηγίες για μελλοντική αναφορά.

Ο όρος "ηλεκτρικό εργαλείο" στις προειδοποιήσεις αναφέρεται στο ηλεκτρικό εργαλείο (με καλώδιο) που λειτουργεί στους αγωγούς ή στο ηλεκτρικό εργαλείο που λειτουργεί στη μπαταρία (χωρίς καλώδιο).

1) Ασφάλεια χώρου εργασίας

a) Διατηρείτε το χώρο εργασίας καθαρό και καλά φωτισμένο.

Σε ακατάστατες ή σκοτεινές περιοχές μπορεί να προκληθούν ατυχήματα.

b) Μην χρησιμοποιείτε τα ηλεκτρικά εργαλεία σε περιβάλλον, στο οποίο μπορεί να προκληθεί έκρηξη, όπως παρουσία εύφλεκτων υγρών, αερίων ή σκόνης.

Τα ηλεκτρικά εργαλεία δημιουργούν σπινθήρες, οι οποίοι μπορεί να αναφλέξουν τη σκόνη ή τον καπνό.

c) Κρατήστε τα παιδιά και τους παρευρισκόμενους μακριά όταν χρησιμοποιείτε ένα ηλεκτρικό εργαλείο.

Αν αποσπαστεί η προσοχή σας, υπάρχει κίνδυνος να χάσετε τον έλεγχο.

2) Ηλεκτρική ασφάλεια

a) Τα φις των ηλεκτρικών εργαλείων πρέπει να είναι κατάλληλα για τις πρίζες.

Μην χρησιμοποιήσετε ποτέ το φις με οποιονδήποτε τρόπο. Μην χρησιμοποιείτε φις προσαρμογής με γειωμένα ηλεκτρικά εργαλεία.

Τα μη τροποποιημένα φις και οι κατάλληλες πρίζες μειώνουν τον κίνδυνο ηλεκτροπληξίας.

b) Αποφύγετε τη σωματική επαφή με γειωμένες επιφάνειες όπως σωλήνες, θερμάστρες, μαγειρικές συσκευές και ψυγεία.

Υπάρχει αυξημένος κίνδυνος ηλεκτροπληξίας όταν το σώμα σας είναι γειωμένο.

c) Μην εκθέτετε τα ηλεκτρικά εργαλεία στη βροχή ή σε συνθήκες υγρασίας.

Το νερό που εισέρχεται σε ένα ηλεκτρικό εργαλείο αυξάνει τον κίνδυνο ηλεκτροπληξίας.

d) Μην ασκείτε δύναμη στο καλώδιο. Μην χρησιμοποιείτε ποτέ το καλώδιο για να μεταφέρετε, να τραβήξετε ή να βγάλετε από την πρίζα το ηλεκτρικό εργαλείο.

Κρατήστε το καλώδιο μακριά από θερμότητα, λάδι, κορτερές γωνίες και κινούμενα μέρη.

Τα κατεστραμμένα ή μπερδεμένα καλώδια αυξάνουν τον κίνδυνο ηλεκτροπληξίας.

e) Όταν χρησιμοποιείτε το εργαλείο σε εξωτερικό χώρο, χρησιμοποιήστε καλώδιο προέκτασης που προορίζεται για χρήση σε εξωτερικό χώρο.

Η χρήση ενός καλώδιου κατάλληλου για εξωτερικό χώρο μειώνει τον κίνδυνο ηλεκτροπληξίας.

f) Αν είναι αναπόφευκτη η λειτουργία ενός ηλεκτρικού εργαλείου σε χώρο με υγρασία, χρησιμοποιείτε διάταξη προστασίας ρεύματος διαρροής (RCD).

Η χρήση της RCD μειώνει τον κίνδυνο ηλεκτροπληξίας.

3) Προσωπική ασφάλεια

a) Να είστε σε ετοιμότητα, να βλέπετε αυτό που κάνετε και να χρησιμοποιείτε την κοινή λογική όταν χρησιμοποιείτε ένα ηλεκτρικό εργαλείο.

Μη χρησιμοποιείτε ηλεκτρικά εργαλεία όταν είστε κουρασμένοι ή υπό την επήρεια ναρκωτικών ουσιών, οινοπνεύματος ή φαρμάκων.

Μια στιγμή απροσεξίας κατά τη χρήση ενός ηλεκτρικού εργαλείου μπορεί να προκαλέσει σοβαρό προσωπικό τραυματισμό.

b) Χρησιμοποιείτε προσωπικό προστατευτικό εξοπλισμό. Φοράτε πάντα προστασία για τα μάτια.

Ο προστατευτικός εξοπλισμός, όπως μάσκα για τη σκόνη, αντιολισθητικά παπούτσια, σκληρό καπέλο ή προστασία για τα αυτιά, που χρησιμοποιείται για ανάλογες συνθήκες μπορεί να μειώσει τους τραυματισμούς.

c) Προλαμβάνετε τυχόν ακούσια εκκίνηση. Βεβαιωθείτε ότι ο διακόπτης είναι σε θέση απενεργοποίησης πριν συνδέσετε τη συσκευή με πηγή ρεύματος και/ή τη θήκη της μπαταρίας, πριν σκιάσετε ή μεταφέρετε το εργαλείο.

Η μεταφορά ηλεκτρικού εργαλείου με τα δάχτυλά σας στο διακόπτη ή η ηλεκτροδότηση ηλεκτρικού εργαλείου με ενεργοποιημένο το διακόπτη μπορεί να προκαλέσουν ατυχήματα.

d) Να αφαιρείτε τυχόν κλειδιά ρυθμιζόμενου ανοίγματος ή τα απλά κλειδιά πριν θέσετε σε λειτουργία το ηλεκτρικό εργαλείο.

Ένα απλό κλειδί ή ένα κλειδί ρυθμιζόμενου ανοίγματος που είναι προσαρτημένο σε περιστρεφόμενο εξάρτημα του ηλεκτρικού εργαλείου μπορεί να προκαλέσει προσωπικό τραυματισμό.

e) Μην τεντώνετε. Να διατηρείτε πάντοτε το κατάλληλο πάτημα και την ισορροπία σας.

Με αυτόν τον τρόπο μπορείτε να ελέγχετε καλύτερα το ηλεκτρικό εργαλείο σε μη αναμενόμενες καταστάσεις.

f) Να είστε ντυμένοι κατάλληλα. Μην φοράτε φαρδιά ρούχα ή κοσμήματα. Να κρατάτε τα μαλλιά σας, τα ρούχα σας και τα γάντια σας μακριά από κινούμενα μέρη.

Τα φαρδιά ρούχα, τα κοσμήματα και τα μακριά μαλλιά μπορεί να πιαστούν σε κινούμενα μέρη.

g) Αν παρόντων εξαρτήματα για τη σύνδεση συσκευών εξαγωγής και συλλογής σκόνης, να βεβαιώνετε ότι είναι συνδεδεμένα και χρησιμοποιούνται με το σωστό τρόπο.

Η χρήση συλλέκτη σκόνης μειώνει τους κινδύνους που προέρχονται από τη σκόνη.

4) Χρήση και φροντίδα ηλεκτρικών εργαλείων

a) Μην ασκείτε δύναμη στο ηλεκτρικό εργαλείο. Να χρησιμοποιείτε το ηλεκτρικό εργαλείο που είναι κατάλληλο για το είδος της εργασίας που εκτελείτε.

Το κατάλληλο ηλεκτρικό εργαλείο θα εκτελέσει την εργασία καλύτερα και με μεγαλύτερη ασφάλεια με τον τρόπο που σχεδιάστηκε.

b) Μην χρησιμοποιήσετε το ηλεκτρικό εργαλείο αν ο διακόπτης λειτουργίας δεν ανοίγει και δεν κλείνει.

Ένα ηλεκτρικό εργαλείο που δεν ελέγχεται από το διακόπτη λειτουργίας είναι επικίνδυνο και πρέπει να επισκευαστεί.

c) Αποσυνδέστε το βύσμα από την πηγή ισχύος και/ή τη θήκη μπαταρίας από το ηλεκτρικό εργαλείο πριν προβείτε σε ρυθμίσεις, αλλαγή εξαρτήματος ή αποθήκευση του ηλεκτρικού εργαλείου.

Αυτά τα προληπτικά μέτρα ασφαλείας μειώνουν τον κίνδυνο να ξεκινήσει το ηλεκτρικό εργαλείο κατά λάθος.

d) Αποθηκεύετε τα εργαλεία που δεν χρησιμοποιείτε μακριά από παιδιά και μην αφήνετε τα άτομα που δεν είναι εξοικειωμένα με το ηλεκτρικό εργαλείο ή με αυτές τις οδηγίες να χρησιμοποιούν το ηλεκτρικό εργαλείο. Τα ηλεκτρικά εργαλεία είναι επικίνδυνα στα χέρια μη εκπαιδευμένων ατόμων.

- ε) Συντηρείτε τα ηλεκτρικά εργαλεία. Να ελέγχετε την ευθυγράμμιση τους ή το μπλοκάρισμα των κινούμενων μερών, τη θραύση των εξαρτημάτων και οποιαδήποτε άλλη κατάσταση που ενδέχεται να επηρεάσει τη λειτουργία του ηλεκτρικού εργαλείου.

Σε περίπτωση θλάξης, το ηλεκτρικό εργαλείο πρέπει να επισκευαστεί πριν χρησιμοποιηθεί.

Πολλά ατυχήματα προκαλούνται από ηλεκτρικά εργαλεία που δεν έχουν συντηρηθεί σωστά.

- φ) Διατηρείτε τα εργαλεία κοπής κοφτερά και καθαρά.
Τα κατάλληλα συντηρημένα εργαλεία κοπής με κοφτερές γωνίες μπλοκάρουν πιο δύσκολα και ελέγχονται πιο εύκολα.
- γ) Χρησιμοποιείτε το ηλεκτρικό εργαλείο, τα εξαρτήματα και τα μέρη κ.τ.λ. σύμφωνα με τις παρούσες οδηγίες, λαμβάνοντας υπόψη τις συνθήκες εργασίας και την εργασία που θα εκτελέσετε.
Η χρήση του ηλεκτρικού εργαλείου για εργασίες πέρα από εκείνες για τις οποίες προορίζεται, ενδέχεται να δημιουργήσει κινδύνους.

5) Σέρβις

- α) Να δίνετε το ηλεκτρικό εργαλείο για σέρβις σε κατάλληλα εκπαιδευμένα άτομα και να χρησιμοποιείτε μόνο γνήσια ανταλλακτικά.

Με αυτόν τον τρόπο είστε σίγουροι για την ασφάλεια του ηλεκτρικού εργαλείου.

ΠΡΟΔΙΑΓΡΑΦΕΣ

| | | |
|---|----------------------------------|-------------------------|
| Μοντέλο | M12V2 | M12SA2 |
| Τάση (ανά περιοχή) | (110V, 120V, 220V, 230V, 240V) √ | |
| Είσοδος* | 2000 W | 1700 W |
| Χωρητικότητα μηχανισμού σύσφιξης | 12 mm ή 1/2" | |
| Ταχύτητα χωρίς φορτίο | 8000 – 22000 min ⁻¹ | 22000 min ⁻¹ |
| Διαδρομή κυρίως μέρους | 65 mm | |
| Βάρος (άνευ καλωδίου και τυπικών εξαρτημάτων) | 6,3 kg | 6,2 kg |

* Ελέγξτε την ετικέτα στο προβόν καθώς υπάγεται σε αλλαγές από περιοχή σε περιοχή.

ΤΥΠΙΚΑ ΕΞΑΡΤΗΜΑΤΑ

- (1) Ευθύς οδηγός 1
 (2) Συγκρατητήρας διευθύντριας ράβδου 1
 Διευθύντρια ράβδος 2
 Παξιμάδι τροφοδότησης 1
 Πεταλούδα 1
 (3) Οδηγός σκόνης 1
 (4) Μετατροπέας Οδηγού Σκόνης 1
 (5) Οδηγός μοντέλου 1
 (6) Μετατροπέας Οδηγού Μοντέλου 1
 (7) Ρυθμιστής κεντραρίσματος 1
 (8) Κουμπί 1
 (9) Κλειδί 1
 (10) Μηχανισμός εισόδου 8mm ή 1/4" 1
 (11) Πεταλούδα (A) 4
 (12) Ελατήριο ασφάλισης 2
 Τα τυπικά εξαρτήματα υπάγονται σε αλλαγές δίχως προηγούμενη ειδοποίηση.

ΠΡΟΦΥΛΑΞΗ

Μακριά από τα παιδιά και τους αναπήρους.

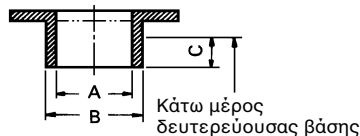
Όταν δεν χρησιμοποιούνται, τα εργαλεία πρέπει να φυλάζονται μακριά από τα παιδιά και τους αναπήρους.

ΜΕΤΡΑ ΑΣΦΑΛΕΙΑΣ ΓΙΑ ΤΗ ΧΡΗΣΗ ΤΟΥ ΡΟΥΤΕΡ

- Ο χειρισμός με ένα χέρι είναι ασταθής και επικίνδυνος. Βεβαιωθείτε ότι και οι δύο χειρολαβές είναι κρατημένες γερά κατά τη λειτουργία.
- Η φρέζα είναι πολύ ζεστή αμέσως μετά τη χρήση. Αποφύγετε την επαφή γυμνών χεριών με τη φρέζα για οποιοδήποτε λόγο.

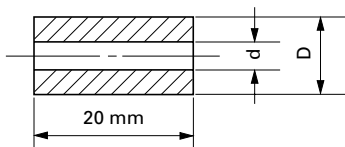
ΠΡΟΑΙΡΕΤΙΚΑ ΕΞΑΡΤΗΜΑΤΑ – πωλούνται ξεχωριστά

- (1) Οδηγός μοντέλου



| A | B | C |
|---------|-------|--------|
| 16,5 mm | 18 mm | 4,5 mm |
| 18,5 mm | 20 mm | |
| 25,5 mm | 27 mm | |
| 28,5 mm | 30 mm | |

(2) Περιβλήμα δίσκου σύσφιξης



| D | d | Σχήμα περιβλήματος δίσκου |
|-------|-------|---------------------------|
| 12 mm | 6 mm | Χωρίς αυλακιά |
| | 3/8" | 1 αυλακιά |
| 1/2" | 3/8" | 2 αυλακιές |
| | 10 mm | Χωρίς αυλακιά |

(3) Οδηγός κόπτη (Σχήμα 20)

(4) Μετατροπέας Οδηγού Μοντέλου (B)

Για το προϊόν Trend.

Τα προαιρετικά εξαρτήματα υπάρχει περίπτωση να αλλάξουν χωρίς προειδοποίηση.

ΕΦΑΡΜΟΓΕΣ

- Εργασίες ξυλουργικής που επικεντρώνονται τη χάραξη και τη γωνιοτόμηση (μπιζουτάρισμα)

ΠΡΙΝ ΤΗ ΛΕΙΤΟΥΡΓΙΑ

1. Πηγή ρεύματος

Βεβαιωθείτε ότι η πηγή ρεύματος που πρόκειται να χρησιμοποιηθεί είναι εναρμονισμένη με τις απαιτήσεις σε ρεύμα που αναφέρεται στην πινακίδα του εργαλείου.

2. Διακόπτης ρεύματος

Βεβαιωθείτε ότι ο διακόπτης ρεύματος βρίσκεται στη θέση OFF. Αν το βίσμα είναι στη μπρίζα καθώς ο διακόπτης ρεύματος βρίσκεται στο ON, το εργαλείο θα αρχίσει να λειτουργεί αμέσως, με πιθανότητα πρόκλησης σοβαρού ατυχήματος.

3. Καλώδιο προέκτασης

Όταν ο χώρος εργασίας βρίσκεται μακριά από την παροχή ρεύματος. Χρησιμοποιήστε ένα καλώδιο προέκτασης με κατάλληλο πάχος και ικανότητα μεταφοράς ρεύματος. Το καλώδιο προέκτασης πρέπει να είναι τόσο κοντό όσο είναι πρακτικά δυνατό.

ΕΓΚΑΤΑΣΤΑΣΗ ΚΑΙ ΑΦΑΙΡΕΣΗ ΦΡΕΖΩΝ

ΠΡΟΣΟΧΗ

Βεβαιωθείτε ότι ο διακόπτης λειτουργίας είναι στη θέση OFF και αποσυνδέστε την πρίζα από την παροχή ρεύματος για να αποφύγετε μεγάλα προβλήματα.

1. Εγκατάσταση φρέζων

- (1) Καθαρίστε και εισάγετε το άκρο της φρέζας στο μηχανισμό σύσφιξη έως να φτάσει στο τέρμα και ύστερα τραβήξτε την πάλι προς τα έξω περίπου 2 mm.
- (2) Αφού εισάγετε τη φρέζα και πιέσετε τον πείρο ασφάλισης ώστε να κρατήσετε τον άξονα του επαγωγίμου, χρησιμοποιήστε το κλειδί 23 mm με τη φορά των δεικτών του ρολογιού, για να σφίξετε καλά το μηχανισμό σύσφιξης. (όπως φαίνεται κάτω από το ρούτερ). (Σχήμα 1)

ΠΡΟΣΟΧΗ

- Βεβαιωθείτε ότι ο μηχανισμός σύσφιξης έχει σφίξει καλά αφού εισάγετε μια φρέζα. Εάν δεν το κάνετε αυτό θα πάθει ζημιά ο μηχανισμός σύσφιξης.
- Βεβαιωθείτε ότι ο πείρος ασφάλισης δεν έχει εισέλθει στον άξονα του επαγωγίμου αφού σφίξετε το μηχανισμό σύσφιξης. Εάν δεν το κάνετε αυτό θα πάθει ζημιά ο μηχανισμός σύσφιξης, ο πείρος ασφάλισης και ο άξονας του επαγωγίμου.
- (3) Κατά τη χρήση του άκρου φρέζας 8 mm, αντικαταστήστε τον παρεχόμενο μηχανισμό σύσφιξης με αυτόν για άκρο φρέζας διαμέτρου 8mm ο οποίος σας παρέχεται ως τυπικό εξάρτημα.

2. Αφαίρεση φρέζων

Για να αφαιρέσετε τις φρέζες ακολουθήστε τα βήματα για την εγκατάσταση φρεζών στην αντίθετη σειρά.

ΠΡΟΣΟΧΗ

Βεβαιωθείτε ότι ο πείρος ασφάλισης δεν έχει εισέλθει στον άξονα του επαγωγίμου αφού σφίξετε το μηχανισμό σύσφιξης. Εάν δεν το κάνετε αυτό θα πάθει ζημιά ο μηχανισμός σύσφιξης, ο πείρος ασφάλισης και ο άξονας του επαγωγίμου.

ΠΩΣ ΧΡΗΣΙΜΟΠΟΙΕΙΤΑΙ ΤΟ ΡΟΥΤΕΡ

1. Ρύθμιση βάθους κοπής (Σχήμα 2)

- (1) Τοποθετήστε το εργαλείο σε επίπεδη ξύλινη επιφάνεια.
- (2) Γυρίστε τον μοχλό γρήγορης ρύθμισης σε κατεύθυνση αντίθετη από τη φορά των δεικτών του ρολογιού έως ο μοχλός γρήγορης ρύθμισης να σταματήσει. (Σχήμα 3)
- (3) Γυρίστε τον τάκο αναστολής έτσι ώστε αυτό το μέρος στο οποίο δεν είναι στερεωμένο το παξιμάδι ρύθμισης βάθους κοπής είναι στο κάτω μέρος του πείρου αναστολής. Χαλαρώστε το κουμπί του πείρου αναστολής έτσι ώστε ο πείρος αναστολής να έρθει σε επαφή με τον τάκο αναστολής.
- (4) Χαλαρώστε το μοχλό του πείρου και πιέστε το κυρίως μέρος του εργαλείου έως η φρέζα μόλις να αγγίζει την επίπεδη επιφάνεια. Σφίξτε το μοχλό του πείρου σε αυτό το σημείο. (Σχήμα 4)
- (5) Σφίξτε το διακόπτη του πείρου ασφάλισης. Ευθυγραμμίστε τον δείκτη βάθους κοπής με το "0" στην κλίμακα.
- (6) Χαλαρώστε το διακόπτη του πείρου ασφάλισης και σηκώστε το έως η λυχνία ένδειξης να ευθυγραμμιστεί με τη γραμμή που δείχνει το επιθυμητό βάθος κοπής. Σφίξτε το διακόπτη του πείρου ασφάλισης.
- (7) Χαλαρώστε το μοχλό του πείρου και πιέστε το κυρίως μέρος του εργαλείου προς τα κάτω έως ότου να υπάρχει το επιθυμητό βάθος κοπής στον τάκο αναστολής.

Το ρούτερ σας σας δίνει τη δυνατότητα να ρυθμίσετε με ακρίβεια το βάθος κοπής.

- (1) Συνδέστε το κουμπί με το κουμπί ρύθμισης ακριβείας.
- (2) Γυρίστε τον μοχλό γρήγορης ρύθμισης στη φορά των δεικτών του ρολογιού έως ο μοχλός γρήγορης ρύθμισης να σταματήσει με το παξιμάδι αναστολής. **(Σχήμα 5)**
Εάν ο μοχλός γρήγορης ρύθμισης δεν σταματήσει από το παξιμάδι αναστολής, αυτό σημαίνει ότι το μπουλόνι με περικόχλιο δεν έχει εφαρμοστεί σωστά. Εάν συμβεί αυτό χαλαρώστε ελαφρά το μοχλό του πείρου ασφάλισης και πιέστε προς τα κάτω τη μονάδα (ρούτερ) δυνατά από το επάνω μέρος και γυρίστε το μοχλό γρήγορης ρύθμισης αφού εφαρμόσετε σωστά το μπουλόνι με το παξιμάδι.
- (3) Το βάθος κοπής μπορεί να ρυθμιστεί όταν χαλαρώσει ο μοχλός του πείρου ασφάλισης, γυρνώντας το κουμπί ρύθμισης ακριβείας. Γυρνώντας το κουμπί ρύθμισης ακριβείας σε φορά αντίθετη των δεικτών του ρολογιού έχει ως αποτέλεσμα πιο ρηχή κοπή ενώ η ρύθμιση στη φορά των δεικτών του ρολογιού έχει ως αποτέλεσμα βαθύτερη κοπή.

ΠΡΟΣΟΧΗ

Βεβαιωθείτε ότι ο μοχλός ασφάλισης είναι σφιγμένος αφού ρυθμίσετε με ακρίβεια το βάθος κοπής. Εάν δεν το κάνετε αυτό θα πάθει ζημιά ο μοχλός γρήγορης ρύθμισης.

2. Τάκος αναστολής (Σχήμα 6)

Οι δύο βίδες ρύθμισης βάθους κοπής που είναι συνδεδεμένες με τον τάκο αναστολής μπορούν να ρυθμιστούν ώστε να ορίζουν ταυτόχρονα 3 διαφορετικά βάθη κοπής. Χρησιμοποιήστε κλειδί για να σφίξετε τα παξιμάδια έτσι ώστε οι βίδες ρύθμισης βάθους κοπής να μη χαλαρώσουν σε αυτή τη φάση.

3. Καθοδήγηση του ρούτερ

ΠΡΟΣΟΧΗ

Βεβαιωθείτε ότι ο διακόπτης λειτουργίας είναι στη θέση OFF και αποσυνδέστε την πρίζα από την παροχή ρεύματος για να αποφύγετε μεγάλα προβλήματα.

- (1) Μετατροπέας οδηγού μοντέλου
 - ① Χαλαρώστε τις δύο βίδες του μετατροπέα οδηγού μοντέλου έτσι ώστε να μπορεί να αφαιρεθεί ο μετατροπέας οδηγού μοντέλου. **(Σχήμα 8)**
 - ② Εισάγετε το ρυθμιστή κεντραρίσματος από την τρύπα του μετατροπέα οδηγού μοντέλου και στο μηχανισμό σύσφιξης. **(Σχήμα 9)**
 - ③ Σφίξτε χειροκίνητα το μηχανισμό σύσφιξης.
 - ④ Σφίξτε τις βίδες του μετατροπέα οδηγού μοντέλου και τραβήξτε έξω τον ρυθμιστή κεντραρίσματος.
- (2) Οδηγός μοντέλου
Χρησιμοποιήστε τον οδηγό μοντέλου όταν θέλετε να χρησιμοποιήσετε μοντέλο για τη δημιουργία μεγάλης ποσότητας προβόντων με ίδιο σχήμα. **(Σχήμα 10)**
Όπως εμφανίζεται στο **Σχήμα 11**, για να το εγκαταστήσετε εισάγετε τον οδηγό μοντέλου στην κεντρική τρύπα του μετατροπέα οδηγού μοντέλου με 2 βίδες που περιλαμβάνονται στα εξαρτήματα. Ένα μοντέλο είναι καλούπι μορφοποίησης από κόντρα πλακέ ή λεπτό ξύλο. Όταν φτιάχνετε ένα

μοντέλο, προσέξτε ιδιαίτερα τα θέματα που περιγράφονται παρακάτω και απεικονίζονται στο **Σχήμα 12**.

Κατά τη χρήση του ρούτερ κατά μήκος της εσωτερικής επιφάνειας του μοντέλου, οι διαστάσεις του τελικού προβόντος θα είναι μικρότερες από τη διάσταση "Α", τη διάφορα μεταξύ της ακτίνας του οδηγού μοντέλου και της ακτίνας της φρέζας. Το αντίθετο ισχύει όταν χρησιμοποιείτε το ρούτερ κατά μήκος του εξωτερικού του μοντέλου.

- (3) Ευθύς οδηγός
Χρησιμοποιείτε τον ευθύ οδηγό για γωνιοτόμηση κατά μήκος του πλαβνού μέρους του υλικού.
 - ① Εισάγετε τη ράβδο διεύθυνσης στην τρύπα του συγκρατητήρα και ύστερα σφίξτε ελαφρά τις 2 πεταλούδες (Α) επάνω στον συγκρατητήρα της ράβδου.
 - ② Εισάγετε τη διευθύντρια ράβδο στην τρύπα που βρίσκεται στη βάση και ύστερα σφίξτε δυνατά την πεταλούδα (Α).
 - ③ Κάντε μικρές ρυθμίσεις των διαστάσεων ανάμεσα στην επιφάνεια της φρέζας και του οδηγού με το παξιμάδι τροφοδότησης και ύστερα σφίξτε καλά τις 2 πεταλούδες (Α) στην κορυφή της διευθύντριας ράβδου και την πεταλούδα (Β) που στερεώνει τον ευθύ οδηγό.
 - ④ Όπως εμφανίζεται στο **Σχήμα 14**, στερεώστε με ασφάλεια τον πάτο της βάσης στην επεξεργασμένη επιφάνεια των υλικών. Τροφοδοτείτε το ρούτερ ενώ θα κρατάτε τον οδηγό επιφάνειας στην επιφάνεια των υλικών.
- (4) Οδηγός σκόνης και μετατροπέας οδηγού σκόνης **(Σχήμα 15)**
Το ρούτερ σας είναι εξοπλισμένο με οδηγό σκόνης και μετατροπέα οδηγού σκόνης.
 - ① Ταιριάξτε τις 2 αυλακίες στη βάση και εισάγετε τις δύο βάσεις του οδηγού σκόνης σε τρύπες που βρίσκονται στην πλευρά της βάσης από την επάνω μεριά. Σφίξτε τον οδηγό σκόνης με βίδα.
 - ② Ο οδηγός σκόνης κατευθύνει τα θραύσματα από την κοπή μακριά από το χειριστή και κατευθύνει τα υποπροβόντα σε σταθερή κατεύθυνση.
 - ③ Εφαρμόζοντας τον μετατροπέα του οδηγού σκόνης στον οδηγό σκόνης του αγωγού απορριμάτων της κοπής μπορείτε εφαρμόσετε το εργαλείο εξαγωγής σκόνης.
4. **Ρύθμιση της ταχύτητας περιστροφής (Μοντέλο M12V2 μόνο)**
Το M12V2 έχει ηλεκτρονικό σύστημα ελέγχου που επιτρέπει τις αλλαγές rpm με συνεχή αναρρόθμιση. Όπως εμφανίζεται στο **Σχήμα 16**, η θέση "1" του ρυθμιστή είναι για την ελάχιστη ταχύτητα και θέση "6" για τη μέγιστη ταχύτητα.
5. **Αφαίρεση του ελατηρίου**
Τα ελατήρια στην εσωτερική στήλη του ρούτερ μπορούν να αφαιρεθούν. Έτσι θα εξαλείψετε την αντίσταση των ελατηρίων και θα μπορείτε να έχετε εύκολη ρύθμιση του βάθους κοπής όταν εφαρμόζετε το σταντ του ρούτερ.
 - (1) Χαλαρώστε τις 4 βίδες του υποβάθρου και αφαιρέστε το υπόβαθρο.
 - (2) Χαλαρώστε το μπουλόνι στόπερ και αφαιρέστε το ώστε να μπορεί να αφαιρεθεί το ελατήριο. **(Σχήμα 17)**

ΠΡΟΣΟΧΗ

Αφαιρέστε το μπουλόνι στόπερ με τη βασική μονάδα (ρούτερ) στερεωμένη στο μέγιστο ύψος της. Η αφαίρεση του μπουλονιού στόπερ με τη μονάδα σε χαμηλότερη θέση υπάρχει περίπτωση να πεταχτεί το μπουλόνι στόπερ και το ελατήριο και να προκαλέσουν τραυματισμό.

6. Κοπή

ΠΡΟΣΟΧΗ

- Φοράτε προστατευτικό για τα μάτια όταν χειρίζεστε αυτό το εργαλείο.
 - Κρατήστε τα χέρια σας, το πρόσωπο και άλλα μέλη του σώματος μακριά από τις φρέζες και άλλα περιστρεφόμενα μέρη όταν χειρίζεστε το εργαλείο.
- (1) Όπως εμφανίζεται στο **Σχήμα 18**, αφαιρέστε τη φρέζα από τα κατεργαζόμενα κομμάτια και πίστετε το μοχλό του διακόπτη στη θέση ON. Μην αρχίσετε την κοπή πριν να φτάσει η φρέζα τη μέγιστη ταχύτητα κοπής.
- (2) Η φρέζα περιστρέφεται με τη φορά των δεικτών του ρολογιού (βέλος κατεύθυνσης στη βάση). Για να έχετε τη μέγιστη αποτελεσματικότητα στην κοπή, τροφοδοτήστε το ρούτερ σύμφωνα με τις οδηγίες τροφοδότησης που εμφανίζονται στο **Σχήμα 19**.

ΣΗΜΕΙΩΣΗ

Σε περίπτωση που χρησιμοποιηθεί φθαρμένη φρέζα για να γίνουν βαθιές εγκοπές υπάρχει περίπτωση να προκυψεί ένας οξυς θορυβος κοπής. Η αντικατάσταση της φθαρμένης φρέζας με νέα θα εξαλείψει τον οξύ θορυβό.

ΧΡΗΣΗ ΤΩΝ ΠΡΟΑΙΡΕΤΙΚΩΝ ΕΞΑΡΤΗΜΑΤΩΝ

Οδηγός κόπτη (Σχήμα 20):

Χρησιμοποιήστε τον οδηγό κόπτη για κοπή ή γωνιοτόμηση. Συνδέστε τον οδηγό κοπής στον συγκρατητή της διευσθύντριας ράβδου όπως εμφανίζεται στο **Σχήμα 21**.

Αφού ευθυγραμμίσετε τον κύλινδρο στην κατάλληλη θέση, σφίξτε τις δύο πεταλούδες (Α) και τις άλλες δύο πεταλούδες (Β). Χρησιμοποιήστε το όπως εμφανίζεται στο **Σχήμα 22**.

ΣΥΝΤΗΡΗΣΗ ΚΑΙ ΕΛΕΓΧΟΣ

1. Λάδωμα

Για να εξασφαλίσετε ομαλή κάθετη κίνηση του ρούτερ κατά καιρούς εφαρμόστε μερικές σταγόνες λάδι μηχανής στα μέρη των στηλών που ολισθαίνουν και στο στήριγμα εδράνου.

2. Έλεγχος των βιδών στερέωσης

Ελέγχετε περιοδικά όλες τις βίδες στερέωσης και βεβαιωθείτε ότι είναι κατάλληλα σφιγμένες. Στην περίπτωση που χαλαρώσει οποιαδήποτε βίδα σφίξτε την ξανά αμέσως. Αν δεν το κάνετε αυτό μπορεί να έχει ως αποτέλεσμα το σοβαρό τραυματισμό.

3. Συντήρηση του μοτέρ

Η περιέλιξη της μονάδα του μοτέρ είναι η καρδιά του ηλεκτρικού εργαλείου. Δώστε μεγάλη προσοχή για να σιγουρευτείτε ότι η περιέλιξη δεν θα πάθει ζημιά και / ή θα βρεχθεί με λάδι ή νερό.

4. Έλεγχος στα καρβουνάκια

Για την συνεχιζόμενη ασφάλεια σας και την προστασία σας από την ηλεκτροπληξία, ο έλεγχος στα καρβουνάκια και η αντικατάσταση αυτού του εργαλείου πρέπει ΜΟΝΟ να γίνεται από ένα ΕΞΟΥΣΙΟΔΟΤΗΜΕΝΟ ΚΕΝΤΡΟ ΣΕΡΒΙΣ ΤΗΣ ΗΙΚΟΚΙ.

5. Αντικατάσταση του καλωδίου παροχής ρεύματος

6. Αν το καλώδιο παροχής ρεύματος του Εργαλείου πάθει ζημιά, το Εργαλείο πρέπει να επιστραφεί στο Εξουσιοδοτημένο Κέντρο Εξυπηρέτησης ΗΙΚΟΚΙ για να αντικατασταθεί.

7. Λίστα συντήρησης των μερών

- A: Αρ. Αντικειμένου
- B: Αρ. Κωδικού
- C: Αρ. που χρησιμοποιήθηκε
- D: Παρατηρήσεις

ΠΡΟΣΟΧΗ

Η επισκευή, η τροποποίηση και ο έλεγχος των Ηλεκτρικών Εργαλείων ΗΙΚΟΚΙ πρέπει να γίνεται από ένα Εξουσιοδοτημένο Κέντρο Σέρβις της ΗΙΚΟΚΙ.

Αυτή η Λίστα των Μερών θα είναι χρήσιμη αν παρουσιαστεί μαζί με το εργαλείο στο Εξουσιοδοτημένο Κέντρο Σέρβις της ΗΙΚΟΚΙ όταν ζητάτε επισκευή ή κάποια άλλη συντήρηση.

Κατά τον έλεγχο και τη συντήρηση των ηλεκτρικών εργαλείων, οι κανόνες ασφαλείας και οι κανονισμοί που υπάρχουν σε κάθε χώρα πρέπει να ακολουθούνται.

ΤΡΟΠΟΙΗΣΗ

Τα Ηλεκτρικά Εργαλεία ΗΙΚΟΚΙ βελτιώνονται συνεχώς και τροποποιούνται για να συμπεριλάβουν τις τελευταίες τεχνολογικές προόδους.

Κατά συνέπεια, ορισμένα τμήματα (δηλ. κωδικοί αριθμοί και / ή σχεδιασμός) μπορούν να αλλάξουν χωρίς προηγούμενη ειδοποίηση.

ΕΓΓΥΗΣΗ

Εγγυώμαστε τα εργαλεία ΗΙΚΟΚΙ Power Tools σύμφωνα με τη νομοθεσία και τους κανονισμούς ανά χώρα. Η παρούσα εγγύηση δεν καλύπτει ελαττώματα ή ζημιές λόγω κακής χρήσης, κακοποίησης ή φυσιολογικής φθοράς. Σε περίπτωση παραπόνων παρακαλούμε αποστείλετε το Power Tool χωρίς να το απουναρμολογήσετε μαζί με το ΠΙΣΤΟΠΟΙΗΤΙΚΟ ΕΓΓΥΗΣΗΣ το οποίο βρίσκεται στο τέλος των οδηγιών αυτών, σε Εξουσιοδοτημένο Κέντρο Επισκευής της ΗΙΚΟΚΙ.

ΣΗΜΕΙΩΣΗ

Εξαιτίας του συνεχιζόμενου προγράμματος έρευνας και ανάπτυξης της ΗΙΚΟΚΙ τα τεχνικά χαρακτηριστικά που εδώ αναφέρονται μπορούν να αλλάξουν χωρίς προηγούμενη ειδοποίηση.

Πληροφορίες που αφορούν τον εκπεμπόμενο θόρυβο και τη δόνηση

Οι τιμές μετρήθηκαν σύμφωνα με το EN60745 και βρέθηκαν σύμφωνες με το ISO 4871.

M12V2

Μέτρηση στάθμης ισχύος ήχου εξισορροπημένου A:
96 dB(A)

Μέτρηση στάθμης πίεσης ήχου εξισορροπημένου A:
83 dB(A)

Αβεβαιότητα KpA: 3 dB(A)

Μια τυπική τιμή ρίζας μέσης τετραγωνικής επιτάχυνσης:
1,0 m/s².

M12SA2

Μέτρηση στάθμης ισχύος ήχου εξισορροπημένου A:
97 dB(A)

Μέτρηση στάθμης πίεσης ήχου εξισορροπημένου A:
84 dB(A)

Αβεβαιότητα KpA: 3 dB(A)

Μια τυπική τιμή ρίζας μέσης τετραγωνικής επιτάχυνσης:
1,3 m/s².

Φοράτε προστατευτικά αυτιών.

OGÓLNE WSKAZÓWKI BEZPIECZEŃSTWA DOTYCZĄCE URZĄDZEŃ ELEKTRYCZNYCH

⚠ OSTRZEŻENIE

Należy dokładnie zapoznać się ze wszystkimi ostrzeżeniami i wskazówkami bezpieczeństwa.

Nieprzestrzeżenie ostrzeżeń oraz wskazówek bezpieczeństwa może spowodować porażenie prądem elektrycznym, pożar i/lub odniesienie poważnych obrażeń.

Ostrzeżenia i wskazówki bezpieczeństwa powinny być przechowywane do użycia w przyszłości.

Wykorzystywane w treści wskazówek wyrażenie "narzędzie elektryczne" dotyczy narzędzi zasilanych z sieci (przewodowych) lub z baterii (beprzewodowych).

1) Bezpieczeństwo stanowiska pracy

- Miejsce pracy powinno być czyste i dobrze oświetlone.**
Brak porządku lub nieodpowiednie oświetlenie miejsca pracy może być przyczyną wypadku.
- Nie należy używać narzędzi elektrycznych w miejscach zagrożonych wybuchem, na przykład w pobliżu łatwopalnych cieczy, gazów lub pyłów.**
Pracujące narzędzie elektryczne wytwarza iskry grożące wybuchem.
- Dzieci oraz osoby postronne powinny pozostawać w bezpiecznej odległości od pracującego urządzenia.**
Dekonzcentracja może spowodować utratę kontroli nad urządzeniem.

2) Bezpieczeństwo elektryczne

- Wtyczka narzędzia musi pasować do gniazda zasilania.**
Nie wolno przerabiać wtyczki.
Narzędzia posiadające uzziemienie nie powinny być używane z wtyczkami przejściowymi.
Przestrzeżenie powyższych zaleceń dotyczących wtyczek i gniazdek pozwoli zmniejszyć ryzyko porażenia prądem elektrycznym.
- Należy unikać dotykania jakichkolwiek powierzchni i elementów uzziemionych, takich jak rury, grzejniki, kuchenki lub urządzenia chłodnicze.**
Ryzyko porażenia prądem elektrycznym jest wyższe, gdy ciało jest uzziemione.
- Nie należy narażać narzędzi elektrycznych na działanie deszczu lub wilgoci.**
Obecność wody zwiększa niebezpieczeństwo porażenia prądem elektrycznym.
- Nie należy używać przewodu zasilającego w sposób niezgodny z przeznaczeniem.** Nie wolno używać przewodu do przenoszenia lub ciągnięcia urządzenia bądź wyłączania go z prądu.
Przewód powinien znajdować się w bezpiecznej odległości od źródeł ciepła, oleju, ostrych krawędzi lub poruszających się części.
Uszkodzenie lub zapętlenie przewodu zwiększa ryzyko porażenia prądem elektrycznym.
- W przypadku używania narzędzia elektrycznego na wolnym powietrzu należy korzystać z przedłużaczy przeznaczonych do takiego zastosowania.**
Używanie odpowiednich przedłużaczy zmniejsza ryzyko porażenia prądem elektrycznym.
- W przypadku korzystania z narzędzia w miejscu o dużej wilgotności należy zawsze używać wyłącznika różnicowoprądowego.**
Korzystanie z takiego wyłącznika zmniejsza ryzyko porażenia prądem elektrycznym.

3) Bezpieczeństwo osobiste

- Podczas korzystania z narzędzia elektrycznego należy zawsze koncentrować się na wykonywanej pracy i postępować zgodnie z zasadami zdrowego rozsądku.**
Narzędzia elektryczne nie powinny być obsługiwane przez osoby zmęczone lub znajdujące się pod wpływem substancji odurzających, alkoholu bądź leków.
Chwila nieuwagi podczas obsługi narzędzia elektrycznego może spowodować odniesienie poważnych obrażeń.
 - Zawsze używać odpowiedniego osobistego wyposażenia ochronnego. Zawsze nosić odpowiednie okulary ochronne.**
Stosowane w odpowiednich warunkach wyposażenie zabezpieczające, takie jak maska przeciwpylowa, obuwie antypoślizgowe, kask lub nauszniki zmniejsza ryzyko odniesienia obrażeń ciała.
 - Uniemożliwić nieoczekiwane uruchomienie narzędzia. Przed podłączeniem narzędzia do gniazda zasilania i/lub zestawu baterii, a także przed podniesieniem lub przeniesieniem go, należy upewnić się, że wyłącznik znajduje się w położeniu wyłączenia.**
Ze względów bezpieczeństwa nie należy przenosić narzędzi elektrycznych, trzymając palec na wyłączniku, ani podłączać do zasilania urządzeń, których wyłącznik znajduje się w położeniu włączenia.
 - Przed włączeniem usunąć wszystkie klucze regulacyjne.**
Pozostawienie klucza regulacyjnego połączonego z częścią obrotową narzędzia może spowodować odniesienie obrażeń.
 - Nie sięgać zbyt daleko. Należy zawsze stać stabilnie, zachowując równowagę.**
Zapewnia to lepsze panowanie nad narzędziem w nieoczekiwanych sytuacjach.
 - Należy nosić odpowiednią odzież roboczą. Nie nosić luźnych ubrań lub biżuterii. Trzymać włosy, odzież i rękawice w bezpiecznej odległości od ruchomych części urządzenia.**
Luźne ubrania, biżuteria lub długie włosy mogą zostać wciągnięte przez ruchome części narzędzia.
 - Jeżeli wraz z narzędziem dostarczone zostało wyposażenie służące do odprowadzania pyłów, należy pamiętać o jego właściwym podłączeniu i używaniu.**
Właściwe zbieranie i odprowadzanie pyłu zmniejsza zagrożenia związane z jego obecnością.
- #### 4) Obsługa i konserwacja narzędzi elektrycznych
- Nie używać narzędzia elektrycznego ze zbyt dużą siłą. Należy stosować narzędzie odpowiednie dla wykonywanej pracy.**
Narzędzie przeznaczone do określonej pracy wykona ją lepiej i w sposób bardziej bezpieczny, pracując z zalecaną prędkością.
 - Nie należy używać narzędzia, którego wyłącznik jest uszkodzony.**
Każde urządzenie, które nie może być właściwie włączane i wyłączane, stanowi zagrożenie i musi zostać naprawione.
 - Należy zawsze odłączyć urządzenie z sieci zasilania i/lub baterii przed przystąpieniem do jakichkolwiek modyfikacji, wymiany akcesoriów itp. oraz kiedy urządzenie nie będzie używane przez dłuższy czas.**
Powyższe środki mają na celu wyeliminowanie ryzyka nieoczekiwanego uruchomienia urządzenia.
 - Nie używane narzędzia elektryczne powinny być przechowywane w miejscu niedostępnym dla dzieci oraz osób, które nie znają zasad ich obsługi lub niniejszych zaleceń.**
Korzystanie z narzędzi elektrycznych przez osoby, które nie zostały przeszkolone, może stanowić zagrożenie.
 - Należy dbać o odpowiednią konserwację narzędzi elektrycznych. Przed rozpoczęciem pracy należy sprawdzić, czy ruchome części urządzenia nie są wygięte, uszkodzone lub pęknięte i czy nie występują jakiegokolwiek inne okoliczności, które mogłyby uniemożliwić bezpieczną pracę urządzenia.**

W razie uszkodzenia przed kolejnym użyciem narzędzie musi zostać naprawione.

Wiele wypadków następuje z powodu nieprawidłowej konserwacji narzędzi elektrycznych.

f) **Narzędzia tnące powinny być zawsze ostre i czyste.**

Narzędzia tnące powinny być utrzymywane w odpowiednim stanie, a ich krawędzie muszą być odpowiednio ostre - zmniejsza to ryzyko wygięcia i ułatwia obsługę narzędzia.

g) **Należy zawsze obsługiwać narzędzie, jego akcesoria takie jak wiertła itp. w sposób zgodny z zaleceniami niniejszej instrukcji, biorąc pod uwagę warunki robocze oraz rodzaj wykonywanej pracy.**

Używanie narzędzia do celów niezgodnych z jego przeznaczeniem może spowodować niebezpieczeństwo.

5) **Serwis**

a) **Narzędzia elektryczne mogą być naprawiane wyłącznie przez uprawnionych techników serwisowych, przy zastosowaniu oryginalnych części zamiennych.**

Zapewnia to utrzymanie bezpieczeństwa obsługi urządzenia.

UWAGA

Dzieci i osoby niepełnosprawne muszą pozostawać w bezpiecznej odległości od narzędzia.

Nie używane narzędzia elektryczne powinny być przechowywane w miejscu niedostępnym dla dzieci i osób niepełnosprawnych.

WSKAZÓWKI BEZPIECZEŃSTWA DOTYCZĄCE UŻYTKOWANIA FREZARKI

- Obsługa urządzenia jedną ręką powoduje utratę stabilności i stwarza niebezpieczeństwo. Podczas eksploatacji urządzenie powinno być trzymane mocno za oba uchwyty.
- Zaraz po zakończeniu pracy frez jest bardzo gorący. Nie dotykać frezu gołymi dłońmi.

DANE TECHNICZNE

| Model | M12V2 | M12SA2 |
|---|----------------------------------|-------------------------|
| Napięcie (w zależności od miejsca)* | (110V, 120V, 220V, 230V, 240V) ~ | |
| Moc pobierana* | 2000 W | 1700 W |
| Głębokość uchwytu zaciskowego | 12 mm lub 1/2" | |
| Prędkość obrotowa bez obciążenia | 8000 – 22000 min ⁻¹ | 22000 min ⁻¹ |
| Skok korpusu | 65 mm | |
| Waga (bez przewodu zasilającego i standardowych akcesoriów) | 6,3 kg | 6,2 kg |

*Sprawdź nazwę produktu, jako że ulega ona zmianie w zależności od miejsca zakupu.

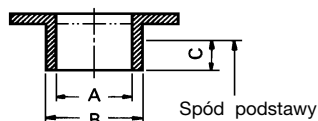
WYPOSAŻENIE STANDARDOWE

- | | |
|--|---|
| (1) Prowadnica wzdłużna | 1 |
| (2) Uchwyt mocujący | 1 |
| Prowadnica | 2 |
| Śruba regulacyjna | 1 |
| Śruba skrzydełkowa | 1 |
| (3) System odprowadzania pyłu | 1 |
| (4) Złączka systemu odprowadzania pyłu | 1 |
| (5) Prowadnica wzornika | 1 |
| (6) Adapter prowadnicy wzornika | 1 |
| (7) Wskaźnik centrowania | 1 |
| (8) Pokrętko | 1 |
| (9) Klucz | 1 |
| (10) Uchwyt zaciskowy 8 mm lub 1/4" | 1 |
| (11) Śruba skrzydełkowa (A) | 4 |
| (12) Sprężyna blokady | 2 |
- Wypożyczenie standardowe może ulec zmianie bez uprzedzenia.

MOŻLIWE WYPOSAŻENIE DODATKOWE

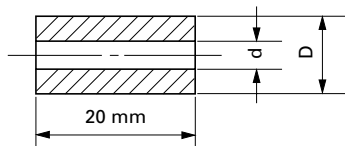
– sprzedawane oddzielnie

- (1) Prowadnica wzornika



| A | B | C |
|---------|-------|--------|
| 16,5 mm | 18 mm | 4,5 mm |
| 18,5 mm | 20 mm | |
| 25,5 mm | 27 mm | |
| 28,5 mm | 30 mm | |

(2) Uchwyt zaciskowy



| D | d | Kształt tulei uchwytu zaciskowego |
|--------|--------|-----------------------------------|
| 12 mm | 6 mm | Bez wyżłobienia |
| | 3 / 8" | 1 wyżłobienie |
| 1 / 2" | 3 / 8" | 2 wyżłobienia |
| | 10 mm | Bez wyżłobienia |

(3) Prowadnica okrojnika (Rys. 20)

(4) Adapter prowadnicy wzornika (B)

Dla produktu Trend.

Wyposażenie standardowe może ulec zmianie bez uprzedzenia.

ZASTOSOWANIE

- Prace stolarskie związane ze żłobkowaniem i ukosowaniem.

PRZED UŻYCIEM

1. Źródło mocy

Upewnij się, że źródło mocy jest zgodne z wymogami mocy zaznaczonymi przy nazwie produktu.

2. Przelącznik

Upewnij się, że przelącznik jest wyłączony (pozycja OFF). Jeśli wtyczka jest włączona do prądu podczas gdy przelącznik jest włączony (pozycja ON), narzędzie zacznie działać natychmiast, co może spowodować poważny wypadek.

3. Przedłużacz

Kiedy miejsce pracy znajduje się daleko od źródła prądu, użyj przedłużacza o wystarczającym przekroju. Przedłużacz powinien być tak krótki jak tylko jest to możliwe.

MONTAŻ I DEMONTAŻ FREZU

OSTRZEŻENIE

Aby uniknąć zagrożenia, należy upewnić się, że wyłącznik jest w pozycji OFF, oraz wyjąć wtyczkę z gniazdka zasilania.

1. Montaż frezów

- (1) Wyczyścić i wsunąć do oporu chwyt frezu w uchwyt zaciskowy, a następnie wysunąć około 2 mm.
- (2) Po wsunięciu frezu, przyciskając jednocześnie kołek blokujący wału, należy za pomocą klucza 23 mm dokręcić mocno uchwyt zaciskowy w kierunku zgodnym z ruchem wskazówek zegara. (patrząc od dołu urządzenia). (Rys. 1)

UWAGA

- Należy upewnić się, że po zamontowaniu frezu uchwyt zaciskowy jest mocno dokręcony. W przeciwnym razie może dojść do uszkodzenia uchwytu zaciskowego.
- Należy upewnić się, że po dokręceniu uchwytu zaciskowego kołek blokujący nie znajduje się w wale. W przeciwnym razie może dojść do uszkodzenia uchwytu zaciskowego, kołka blokującego lub wału.

(3) Używając frezu z chwytem o średnicy 8 mm, należy wymienić standardowy uchwyt zaciskowy na dołączony do zestawu uchwyt 8 mm.

2. Demontaż frezów

Aby zdemontować frez, należy wykonać w odwrotnej kolejności wszystkie czynności wymagane przy jego montażu.

UWAGA

Należy upewnić się, że po dokręceniu uchwytu zaciskowego kołek blokujący nie znajduje się w wale. W przeciwnym razie może dojść do uszkodzenia uchwytu zaciskowego, kołka blokującego lub wału.

OBSŁUGA FREZARKI PIONOWEJ

1. Regulacja głębokości cięcia (Rys. 2)

- (1) Ustawić urządzenie na płaskiej drewnianej powierzchni.
- (2) Przekręcić dźwignię szybkiej regulacji w kierunku przeciwnym do ruchu wskazówek zegara aż do momentu jej zatrzymania. (Rys. 3)
- (3) Przekręcić element dystansowy, tak aby jego część bez zamocowanej śruby regulacji głębokości cięcia zbiegła się z dolną częścią prowadnicy dystansowej. Poluzować pokrętło zaciskowe prowadnicy, tak aby ta zetknęła się z elementem dystansowym.
- (4) Poluzować dźwignię blokady i dociśnąć urządzenie, tak aby frez tylko dotykał powierzchni. Następnie zacisnąć dźwignię blokady. (Rys. 4)
- (5) Dokręcić pokrętło zaciskowe prowadnicy. Ustawić wskaźnik głębokości w punkcie „0” podziałki.
- (6) Poluzować pokrętło zaciskowe prowadnicy i ustawić wskaźnik głębokości cięcia odpowiednio względem podziałki. Dokręcić pokrętło zaciskowe prowadnicy.
- (7) Aby osiągnąć wybraną głębokość cięcia, należy poluzować dźwignię blokady i dociśnąć urządzenie do elementu dystansowego.

Frezarka umożliwia precyzyjną regulację głębokości cięcia.

- (1) Zamocować pokrętło precyzyjnej regulacji.
- (2) Przekręcić dźwignię szybkiej regulacji w kierunku zgodnym z ruchem wskazówek zegara aż do momentu jej zatrzymania na śrubie dystansowej. (Rys. 5)
Jeśli dźwignia szybkiej regulacji nie zatrzyma się na śrubie dystansowej, oznacza to, że śruba jest zamontowana niewłaściwie.
W takim wypadku należy nieznacznie poluzować dźwignię blokady, przycisnąć od góry całe urządzenie i ponownie przekręcić dźwignię szybkiej regulacji po właściwym ustawieniu śruby.
- (3) Po poluzowaniu dźwigni blokady głębokość cięcia może zostać dostosowana za pomocą pokrętła precyzyjnej regulacji. Przekręcenie pokrętła precyzyjnej regulacji przeciwnie do ruchu wskazówek zegara pozwala na ustawienie mniejszej głębokości cięcia, podczas gdy przekręcenie jej zgodnie z ruchem wskazówek zegara na ustawienie większej.

UWAGA

Po precyzyjnym ustawieniu głębokości cięcia należy upewnić się, że dźwignia blokady jest zacisnięta. W przeciwnym razie może dojść do uszkodzenia dźwigni szybkiej regulacji.

2. Element dystansowy (Rys. 6)

Dwie przytwierdzone do elementu dystansowego śruby regulacji głębokości cięcia mogą być jednocześnie wyregulowane do trzech różnych głębokości cięcia. Za pomocą klucza należy dokręcić nakrętki, tak aby śruby regulacji głębokości cięcia nie poluzowały się.

3. Prowadzenie frezarki**OSTRZEŻENIE**

Aby uniknąć zagrożenia, należy upewnić się, że wyłącznik jest w pozycji OFF, oraz wyjąć wtyczkę z gniazdka zasilania.

(1) Adapter prowadnicy wzornika

① Poluzować 2 śruby adaptera prowadnicy wzornika, aby można było go przesunąć. (Rys. 8)

② Przez otwór w adapterze prowadnicy wzornika wsunąć w uchwyt zaciskowy wskaźnik centrowania. (Rys. 9)

③ Ręcznie dokręcić uchwyt zaciskowy.

④ Dokręcić śruby adaptera prowadnicy wzornika i wyciągnąć wskaźnik centrowania.

(2) Prowadnica wzornika

Wykonując na podstawie wzornika dużą ilość elementów o tym samym kształcie, należy używać prowadnicy wzornika. (Rys. 10)

Prowadnicę wzornika należy wsunąć w centralny otwór adaptera i zamocować za pomocą dwóch dodatkowych śrub, tak jak pokazano na Rys. 11.

Wzornik to matryca wykonana ze sklejki lub drewna. Wykonując wzornik, należy zwrócić uwagę na kwestie wyszczególnione poniżej i zilustrowane na Rys. 12.

Prowadząc frezarkę wzdłuż wewnętrznej krawędzi wzornika, wymiary obrabianego elementu będą mniejsze niż samego wzornika. Odchylenie to będzie równe wartości „A”, czyli różnicy między promieniem prowadnicy wzornika a promieniem frezu. Sytuacja będzie odwrotna, jeśli frezarka prowadzona będzie wzdłuż zewnętrznej krawędzi wzornika.

(3) Prowadnica wzdłużna

Do ukosowania i żłobkowania wzdłuż boku obrabianego elementu należy używać prowadnicy wzdłużnej.

① Wsunąć prowadnicę w otwór w uchwycie mocującym i lekko dokręcić 2 śruby skrzydełkowe (A) znajdujące się na górze uchwytu mocującego.

② Wsunąć prowadnicę w otwór w podstawie, po czym mocno dokręcić śrubę skrzydełkową (A).

③ Za pomocą śruby regulacyjnej dokonać niewielkiej regulacji odległości między frezem a powierzchnią prowadnicy, po czym mocno dokręcić 2 śruby skrzydełkowe (A) znajdujące się na górze uchwytu mocującego oraz śrubę skrzydełkową (B), która zabezpiecza prowadnicę wzdłużną.

④ Przytwierdzić spód podstawy do obrabianej powierzchni, jak pokazano na Rys. 14. Przesuwać frezarkę, dbając jednocześnie o to, by płaszczyzna prowadzenia przylegała do obrabianej powierzchni.

(4) System odprowadzania pyłu i złączka systemu odprowadzania pyłu. (Rys. 15)

Frezarka jest wyposażona w system odprowadzania pyłu i złączkę systemu odprowadzania pyłu.

① Dopasować 2 wyżłobienia na podstawie i wsunąć od góry w znajdujące się z boku podstawy otwory 2 języczki systemu odprowadzania pyłu. Dokręcić system odprowadzania pyłu za pomocą śruby. System odprowadzania pyłu zbiera drobiny obrabianego elementu i odprowadza je w jednym kierunku.

② Dzięki złączce systemu odprowadzania pyłu przy wentylatorze systemu odprowadzania pyłu można zamontować wyciąg.

4. Regulacja obrotów (tylko w modelu M12V2)

Model M12V2 wyposażony jest w elektroniczny układ sterowania, który pozwala na bezstopniową zmianę wartości obr./min.

Wartość „1” na tarczy regulacyjnej odpowiada prędkości minimalnej, natomiast „6” maksymalnej; patrz Rys. 16.

5. Demontaż sprężyny

Sprężyny wewnątrz kolumny frezarki mogą zostać zdemontowane. Ich demontaż eliminuje opór i umożliwia prostą regulację głębokości cięcia przy mocowaniu podstawy frezarki.

(1) Odkręcić 4 śruby i usunąć podstawę.

(2) Odkręcić i usunąć śrubę dystansową, aby móc zdemontować sprężynę. (Rys. 17)

UWAGA

Śrubę dystansową należy zdemontować dopiero po ustawieniu i zamocowaniu urządzenia w najwyższym położeniu.

Usuwanie śruby dystansowej, gdy urządzenie nie jest w najwyższym położeniu, może spowodować nagłe zwolnienie śruby i sprężyny oraz uraz.

6. Frezowanie**UWAGA**

○ Podczas użytkowania urządzenia należy nosić okulary ochronne.

○ W czasie obsługi urządzenia należy chronić twarz, ręce i inne części ciała przed kontaktem z frezem i ruchomymi częściami.

(1) Odsunąć frez od obrabianego przedmiotu i przesunąć włącznik do pozycji ON; patrz Rys. 18. Przed przystąpieniem do frezowania frez musi osiągnąć maksymalną prędkość obrotową.

(2) Frez obraca się w kierunku zgodnym z ruchem wskazówek zegara (strzałka zamieszczona na obudowie). W celu uzyskania maksymalnej wydajności frezarka musi być prowadzona zgodnie z kierunkiem pokazanym na Rys. 19.

WSKAZÓWKA

Przy wykonywaniu głębokiego żłobkowania za pomocą zużytego frezu może pojawić się dźwięk o wysokiej częstotliwości.

Wymiana zużytego frezu na nowy pozwala na wyeliminowanie dźwięku.

KORZYSTANIE Z AKCESORIÓW OPCJONALNYCH**Prowadnica okrojnika (Rys. 20):**

Prowadnica okrojnika służy do przycinania lub ukosowania. Przymocować prowadnicę okrojnika do uchwytów mocujących, jak pokazano na Rys. 21.

Po ustawieniu rolki we właściwej pozycji należy dokręcić po dwie śruby skrzydełkowe (A) i (B). Używać w sposób pokazany na Rys. 22.

KONSERWACJA I INSPEKCJA

1. Oliwienie

Aby praca frezarki przebiegała bez zakłóceń, co jakiś czas należy wprowadzić niewielką ilość oleju do elementów ślizgowych kolumn i wspornika końcowego.

2. Sprawdzanie śrub mocujących

Regularnie sprawdzaj wszystkie mocujące śruby i upewnij się, że są mocno przykręcone. Jeśli któraś z nich się obluzuje, natychmiast ją przykręć. Zaniedbanie tego może spowodować poważne zagrożenie.

3. Konserwacja silnika

Wirnik silnika jest sercem narzędzia. Zadbaj, by wirnik nie został uszkodzony i nie zawilgotniał lub pokrył się olejem.

4. Kontrola stanu szczotek węglowych

W celu zapewnienia pełnego bezpieczeństwa użytkownika i ochrony przed porażeniem prądem elektrycznym, kontrola i wymiana szczotek węglowych w tym urządzeniu mogą być przeprowadzane WYŁĄCZNIE przez Autoryzowany Punkt Serwisowy HiKOKI.

5. Wymiana przewodu zasilającego

Jeżeli przewód zasilający urządzenia został uszkodzony, musi ono zostać przekazane do Autoryzowanego Punktu Serwisowego HiKOKI w celu wymiany przewodu.

6. Lista części zamiennych

- A: Nr części
- B: Nr kodu
- C: Ilość użytych części
- D: Uwagi

UWAGA:

Naprawy, modyfikacji i kontroli Narzędzi Elektrycznych HiKOKI może dokonywać tylko Autoryzowane Centrum Obsługi HiKOKI

Ta lista części będzie przydatna, jeśli zostanie wręczona Autoryzowanemu Centrum Obsługi HiKOKI, gdy zanieśliemy narzędzie do naprawy lub przeglądu.

Podczas używania i konserwacji narzędzi elektrycznych należy przestrzegać przepisów i norm bezpieczeństwa danego kraju.

MODYFIKACJE:

Narzędzia elektryczne HiKOKI są ciągle ulepszone i modyfikowane w celu wprowadzania najnowszych osiągnięć nauki i techniki.

W związku z tym pewne części (a także numery kodów i konstrukcja) mogą ulec zmianom bez uprzedzenia.

GWARANCJA

Gwarancja na elektronarzędzia HiKOKI jest udzielana z uwzględnieniem praw statutowych i przepisów krajowych. Gwarancja nie obejmuje wad i uszkodzeń powstałych w wyniku niewłaściwego użytkowania lub wynikających z normalnego zużycia. W wypadku reklamacji należy dostarczyć kompletne elektronarzędzie do autoryzowanego centrum serwisowego HiKOKI wraz z KARTĄ GWARANCYJNĄ znajdującą się na końcu instrukcji obsługi.

WSKAZÓWKA

W związku z prowadzonym przez HiKOKI programem badań i rozwoju, specyfikacje te mogą się zmienić w każdej chwili bez uprzedzenia.

Informacja dotycząca poziomu hałasu i wibracji

Mierzone wartości było określone według EN60745 i zadeklarowane zgodnie z ISO 4871.

M12V2

Zmierzony poziom dźwięku A: 96 dB(A)
Zmierzone ciśnienie akustyczne A: 83 dB(A)
Niepewność KpA: 3 dB(A)

Typowa wartość skuteczna przyspieszenia wynosi: 1,0 m/s²

M12SA2

Zmierzony poziom dźwięku A: 97 dB(A)
Zmierzone ciśnienie akustyczne A: 84 dB(A)
Niepewność KpA: 3 dB(A)

Typowa wartość skuteczna przyspieszenia wynosi: 1,3 m/s²

Używaj ochroniacza uszu.

SZERSZÁMGÉPEKRE VONATKOZÓ ÁLTALÁNOS BIZTONSÁGI FIGYELMEZTETÉSEK

▲ FIGYELEM

Olvasson el minden biztonsági figyelmeztetést és minden utasítást.

A figyelmeztetések és utasítások be nem tartása áramütést, tüzet és/vagy súlyos sérülést eredményezhet.

Őrizzen meg minden figyelmeztetést és utasítást a jövőbeni hivatkozás érdekében.

A "szerszám gép" kifejezés a figyelmeztetésekben a hálózatról működő (vezetékes) vagy akkumulátorról működő (vezeték nélküli) szerszám gépre vonatkozik.

1) Munkaterületi biztonság

- a) **Tartsa a munkaterület tisztán és jól megvilágítva.**

A telezsűfőt vagy sötét területek vonzák a baleseteket.

- b) **Ne üzemeltesse a szerszám gépeket robbanásveszélyes atmoszférában, mint például gyúlékony folyadékok, gázok vagy por jelenlétében.**

A szerszám gépek szikrákat keltenek, amelyek meggyújtathatják a port vagy gőzöket.

- c) **Tartsa távol a gyermekeket és körülállókát, miközben a szerszám gépet üzemelteti.**

A figyelemelvonás a kontroll elvesztését okozhatja.

2) Érintésvédelem

- a) **A szerszám gép dugaszoknak meg kell felelniük az aljzatnak.**

Soha, semmilyen módon ne módosítsa a dugaszt.

Ne használjon semmilyen adapter dugaszt földelt szerszám gépekkel.

A nem módosított dugaszok és a megfelelő aljzatok csökkentik az áramütés kockázatát.

- b) **Kerülje a test érintkezését földelt felületekkel, mint például csövekkel, radiátorokkal, tűzhelyekkel és hűtőszekrényekkel.**

Az áramütés kockázata megnövekszik, ha a teste földelve van.

- c) **Ne tegye ki a szerszám gépeket esőnek vagy nedves körülményeknek.**

A szerszám gépbe kerülő víz növeli az áramütés kockázatát.

- d) **Ne rongálja meg a vezetéket. Soha ne használja a vezetéket a szerszám gép szállítására, hűtésére vagy kihűtésére.**

Tartsa távol a vezetéket a hőtől, olajtól, éles szegélyektől vagy mozgó alkatrészekről.

A sérült vagy összekuszálódott vezetékek növelik az áramütés kockázatát.

- e) **Szerszám gép szabadban történő üzemeltetése esetén használjon szabadtéri használatra alkalmas hosszabbító kábelt.**

A szabadtéri használatra alkalmas kábel használata csökkenti az áramütés kockázatát.

- f) **Ha elkerülhetetlen a szerszám gép nyirkos helyen történő használata, használjon maradékáram-készülékkel (RCD) védett táplálást.**

Az RCD használata csökkenti az áramütés kockázatát.

3) Személyi biztonság

- a) **Álljon készenlétben, figyelje, hogy mit tesz, és használja a józan esztét a szerszám gép üzemeltetésekor.**

Ne használja a szerszám gépet fáradtan, kábítószer, alkohol vagy gyógyszer befolyása alatt.

A szerszám gépek üzemeltetése közben egy pillanatnyi figyelmen kívül hagyás súlyos személyi sérülést eredményezhet.

- b) **Használjon személyi védőfelszerelést. Mindig viseljen védőszemüveget.**

A megfelelő körülmények esetén használt védőfelszerelés, mint például a porálarc, nem csúszó biztonsági cipő, kemény sisak, vagy hallásvédő csökkenti a személyi sérüléseket.

- c) **Előzze meg a véletlen elindítást. Győződjön meg arról, hogy a kapcsoló a KI helyzetben van, mielőtt csatlakoztatja az áramforráshoz és/vagy az akkumulátorcsomaghoz, amikor felveszi vagy szállítja a szerszámot.**

A szerszám gépek szállítása úgy, hogy az ujjá a kapcsolón van vagy a bekapcsolt helyzetű szerszám gépek áram alá helyezése vonzza a baleseteket.

- d) **Távolítson el minden állítókulcsot vagy csavarkulcsot, mielőtt bekapcsolja a szerszám gépet.**

A szerszám gép forgó részéhez csatlakoztatva hagyott csavarkulcs vagy kulcs személyi sérülést eredményezhet.

- e) **Ne nyúljon át. Mindenkor álljon stabilan, és őrizze meg egyensúlyát.**

Ez lehetővé teszi a szerszám gép jobb ellenőrzését váratlan helyzetekben.

- f) **Öltözzön megfelelően. Ne viseljen laza ruházatot vagy ékszert. Tartsa távol a haját, ruházatát és kesztyűjét a mozgó részekről.**

A laza ruházat, ékszer vagy hosszú haj beakadhat a mozgó részekbe.

- g) **Ha vannak rendelkezésre bocsátott eszközök a porelzívó és gyűjtő létesítmények csatlakoztatásához, gondoskodjon arról, hogy ezek csatlakoztatva és megfelelően használva legyenek.**

A porgyűjtő használata csökkentheti a porhoz kapcsolódó veszélyeket.

4) A szerszám gép használata és ápolása

- a) **Ne erőltesse a szerszám gépet. Használjon az alkalmazásához megfelelő szerszám gépet.**

A megfelelő szerszám gép jobban és biztonságosabban végzi el a feladatot azon a sebességen, amelyre azt tervezték.

- b) **Ne használja a szerszám gépet, ha a kapcsoló nem kapcsolja azt be és ki.**

Az a szerszám gép, amely a kapcsolóval nem vezérelhető, veszélyes és meg kell javítani.

- c) **Húzza ki a dugaszt az áramforrásból és/vagy az akkumulátorcsomagot a szerszám gépből, mielőtt bármilyen beállítást végez, tartozékokat cserél vagy tárolja a szerszám gépeket.**

Az ilyen megelőző biztonsági intézkedések csökkentik a szerszám gép véletlen beindulásának kockázatát.

- d) **A használaton kívüli szerszám gépeket tárolja úgy, hogy gyermekek ne érhessek el, és ne engedje meg, hogy a szerszám gépet vagy ezeket az utasításokat nem ismerő személyek üzemeltessék a szerszám gépet.**

Képzetlen felhasználók kezében a szerszám gépek veszélyesek.

- e) **A szerszám gépek karbantartása. Ellenőrizze a helytelen beállítás, a mozgó részek elakadása, alkatrészek törése és minden olyan körülmény szempontjából, amelyek befolyásolhatják a szerszám gép működését.**

Ha sérült, használat előtt javíttassa meg a szerszámot. Sok balesetet a rosszul karbantartott szerszám gépek okoznak.

- f) **A vágószerszámokat tartsa élesen és tisztán.**

Az éles vágóélekkel rendelkező, megfelelően karbantartott vágószerszámok kevésbé valószínűen akadnak el és könnyebben kezelhetők.

- g) A szerszám gép tartozékait és betétkéseit, stb. használja ezeknek az utasításoknak megfelelően, figyelembe véve a munkakörülményeket és a végzendő munkát.

A szerszám gép olyan műveletekre történő használata, amelyek különböznek a szándékoltaktól, veszélyes helyzetet eredményezhet.

5) Szerviz

- a) A szerszám gépet képesített javító személyiel szervizeltesse, csak azonos cserealkatrészek használatával.

Ez biztosítja, hogy a szerszám gép biztonsága megmaradjon.

VIGYÁZAT

Tartsa távol a gyermekeket és beteg személyeket.

Amikor nincs használatban, a szerszámokat úgy kell tárolni, hogy gyermekek és beteg személyek ne érhessek el.

ÖVINTÉZKEDÉSEK A FELSIMARÓ HASZNÁLATA SORÁN

1. Az egykezes működtetés nem stabil és veszélyes. Működtetés során stabilan fogja mindkét markolatot.
2. A fúróhegy nagyon forró közvetlenül a működtetés után. Semmiképpen ne érintse csupasz kézzel a fúróhegyet.

MŰSZAKI ADATOK

| | | |
|---------------------------------------|--|--------------------------|
| Modell | M12V2 | M12SA2 |
| Feszültség (terület szerint)* | (110V, 120V, 220V, 230V, 240V) \surd | |
| Névleges teljesítményfelvétel* | 2000 W | 1700 W |
| Patronos tokmány kapacitása | 12 mm vagy 1/2" | |
| Üresjárat fordulatszám | 8000 – 22000 perc ⁻¹ | 22000 perc ⁻¹ |
| Fő testlöklet | 65 mm | |
| Súly (kábel és alaptartozékok nélkül) | 6,3 kg | 6,2 kg |

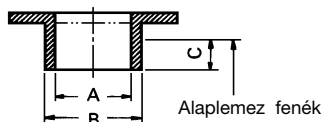
* Ne felejtse el ellenőrizni a típus táblán feltüntetett adatokat, mivel ezek eladási területenként változnak!

STANDARD TARTOZÉKOK

- | | |
|---|---|
| (1) Egyenes vezető | 1 |
| (2) Rúdtartó | 1 |
| Vezető rúd | 2 |
| Adagolócsiga | 1 |
| Szárnyas csavar | 1 |
| (3) Porelvezető | 1 |
| (4) Porelvezető adapter | 1 |
| (5) Sablon vezető | 1 |
| (6) Sablon vezető adapter | 1 |
| (7) Központosító idom | 1 |
| (8) Gomb | 1 |
| (9) Csavarkulcs | 1 |
| (10) 8 mm-es vagy 1/4" patronos tokmány | 1 |
| (11) Szárnyas csavar (A) | 4 |
| (12) Rögzítő rugó | 2 |
- A standard tartozékok előzetes tájékoztatás nélkül változhatnak.

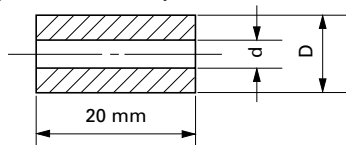
TETSZÉS SZERINT VÁLASZTHATÓ TARTOZÉKOK – külön megrendelésre

- (1) Sablon vezető



| A | B | C |
|---------|-------|--------|
| 16,5 mm | 18 mm | 4,5 mm |
| 18,5 mm | 20 mm | |
| 25,5 mm | 27 mm | |
| 28,5 mm | 30 mm | |

(2) Patronos tokmány



| D | d | Tokmányhüvely formája |
|--------|--------|-----------------------|
| 12 mm | 6 mm | Nincs vájat |
| | 3 / 8" | 1 vájat |
| 1 / 2" | 3 / 8" | 2 vájat |
| | 10 mm | Nincs vájat |

(3) Szélező vezető (20. ábra)

(4) Sablon vezető adapter (B)

Trend termékhez.

A tetszés szerint választható tartozékok előzetes bejelentés nélkül bármikor változhatnak.

ALKALMAZÁSOK

- Hornyoláson és rovátkoláson alapuló famegmunkálási feladatok.

AZ ÜZEMBEHELYEZÉS ELŐTTI TENNIVALÓK

1. Áramforrás

Ügyeljen rá, hogy a készülék adattábláján feltüntetett feszültség értéke megegyezzen az alkalmazni kívánt hálózati feszültséggel.

2. Hálózati kapcsoló

Ügyeljen rá, hogy a hálózati kapcsoló KI állásba legyen kapcsolva. Ha a csatlakozódugót úgy csatlakoztatja a dugaszolóaljzatba, hogy közben a hálózati kapcsoló BE állásban van, a kéziszerszám azonnal működésbe lép, ami súlyos balesetet idézhet elő.

3. Hosszabbító vezeték

Ha a munkaterület az áramforrástól távol található, akkor egy megfelelő keresztmetszetű és teljesítményű hosszabbító vezetékkel kell alkalmazni.

FÚRÓHEGYEK BEHELYEZÉSE ÉS ELTÁVOLÍTÁSA

FIGYELMEZTETÉS

Ne feledje kikapcsolni a tápellátást és kihúzni a dugaszt az aljzattól a súlyos balesetek elkerülése érdekében.

1. Fúróhegyek behelyezése

- (1) Tisztítsa meg, és helyezze be a fúrószárat a patronos tokmányba, amíg a szár le nem ér a fénikig, majd húzza vissza kb. 2 mm-nyire.

- (2) A fúróhegy behelyezése után, a forgórész tengelyt tartó rögzítő csap benyomása közben stabilan húzza meg a 23 mm-es csavarkulccsal az óramutató járásával megegyező irányba a patronos tokmányt (a maró aljáról nézve). (1. ábra)

VIGYÁZAT

- Ügyeljen a patronos tokmány stabil meghúzására a fúróhegy behelyezése után. Ennek elmulasztása a patronos tokmány sérülését okozza.
 - A patronos tokmány meghúása után ne helyezze be a rögzítő csapot a forgórész tengelybe. Ennek elmulasztása a patronos tokmány, rögzítő csap és forgórész tengely sérülését okozza.
- (3) Amikor a 8 mm átmérőjű fúrószárat használja, cserélje ki a patronos tokmányt a 8 mm átmérőjű fúrószárhoz való tokmánnyal, mely alaptartozék.

2. A fúróhegyek eltávolítása

A fúróhegyek eltávolítása során a fúróhegyek behelyezésére vonatkozó lépéseket fordított sorrendben végezze el.

VIGYÁZAT

A patronos tokmány meghúása után ne helyezze be a rögzítő csapot a forgórész tengelybe. Ennek elmulasztása a patronos tokmány, rögzítő csap és forgórész tengely sérülését okozza.

A MARÓ HASZNÁLATA

1. A vágási mélység beállítása (2. ábra)

- (1) Helyezze a szerszámot sima fafelületre.
- (2) Forgassa az óramutató járásával ellentétes irányba a gyors beállító kart ütközésig. (3. ábra)
- (3) Forgassa el a fékblokkot úgy, hogy az a rész, melyre a fékblokk vágási mélység beállító csavarja nem illeszkedik, a fékrúd aljához érjen. Lazítsa meg a rúd rögzítő gombot, hogy a fékrúd érintkezzen a fékblokkal.
- (4) Lazítsa meg a rögzítő kart, és nyomja addig a szerszámtestet, amíg a fúróhegy éppen nem érinti a sima felületet. Húzza meg a rögzítő kart ennél a pontnál. (4. ábra)
- (5) Húzza meg a rúd rögzítő gombot. Állítsa a mélységjelzőt a beosztás „0” fokához.
- (6) Lazítsa meg a rúd rögzítő gombot, és addig emelje, amíg a jelző a kívánt vágási mélységet jelentő fokhoz nem ér. Húzza meg a rúd rögzítő gombot.
- (7) Lazítsa meg a rögzítő kart, és nyomja lefelé a szerszámtestet, amíg a fékblokk el nem éri a kívánt vágási mélységet.

A felsőmarón a vágási mélység finombeállítása elvégezhető.

- (1) Illesszen gombot a finombeállító gombra.
- (2) Forgassa az óramutató járásával megegyező irányba a gyors beállító kart, amíg a gyors beállító kar a fékcsavarhoz nem ütközik. (5. ábra)
Ha a gyors beállító kar nem ütközik a fékcsavarhoz, a csavar nincs megfelelően behelyezve.
Ilyen esetben enyhén lazítsa meg a rögzítő kart, és nyomja erővel felülről lefelé a készüléken (felsőmarón), és forgassa el ismét a gyors beállító kart a csavar megfelelő behelyezése után.
- (3) A vágási mélység a finombeállító gomb elforgatásával a rögzítő kar kioldása után állítható be. Ha a finombeállító gombot az óramutató járásával ellentétes irányba forgatja, sekélyebb vágást kap, míg ellenkező irányba való forgatás esetén mélyebb lesz a vágás.

VIGYÁZAT

Ne feledje meghúzni a rögzítő kart a vágási mélység finombeállítását után. Ennek elmulasztása a gyors beállítás kar sérülését okozza.

2. Fékblokk (6. ábra)

A fékblokkon található 2 vágási mélység beállító csavarral egyidejűleg 3 különböző vágási mélység állítható be. Csavarulccsal húzza meg az anyákat úgy, hogy a vágási mélység beállító csavarok ne lazuljanak ki.

3. A felsőmaró vezetése

FIGYELMEZTETÉS

Ne feledje kikapcsolni a tápellátást és kihúzni a dugót az aljzatból a súlyos problémák elkerülése érdekében.

(1) Sablon vezető adapter

① Lazítsa meg a 2 sablon vezető adapter csavart, hogy a sablon vezető adapter mozgatható legyen. (8. ábra)

② Helyezze be a központosító idomot a sablon vezető adapter nyílásába és a patronos tokmányba. (9. ábra)

③ Húzza meg kézzel a patronos tokmányt.

④ Húzza meg a sablon vezető adapter csavarokat, és húzza ki a központosító idomot.

(2) Sablon vezető

Használja a sablon vezetőt, amikor sablont alkalmaz nagy mennyiségű, azonos formájú termékek elkészítéséhez. (10. ábra)

A 11. ábrán látható módon a beszereléshez helyezze a sablon vezetőt a sablon vezető adapter középső nyílásába 2 tartozék csavarral.

A sablon egy furnérből vagy vékony faanyagból készült másoló forma. Sablon készítésekor különösen az alábbiakban leírt és a 12. ábrán látható dolgokra ügyeljen.

Amikor a felsőmarót a sablon belső síkja mentén használja, a késztermék méretei a sablon méreteinél az „A” mérettel azonos mértékben lesznek kisebbek, mely a sablon vezető sugara és a fűrőhegy sugara közötti különbség. Ennek fordítottja igaz, amikor a felsőmarót a sablon külseje mentén használja.

(3) Egyenes vezető

Használjon egyenes vezetőt rovátkoláshoz és horonyvágáshoz az anyag oldala mentén.

① Helyezze a vezetőrudat a rúdtartó nyílásába, majd finoman húzza meg a 2 szárnyas csavart (A) a rúdtartó tetején.

② Helyezze a vezetőrudat az alap nyílásába, majd erősen húzza meg a szárnyas csavart (A).

③ Végezzen szögperces beállításokat a fűrőhegy és a vezető felület közötti méretekben az adagolócsigával, majd erősen húzza meg a 2 szárnyas csavart (A) a rúdtartó tetején és az egyenes vezetőt rögzítő szárnyas csavart (B).

④ A 14. ábrán látható módon stabilan illessze az alap fenekét az anyagok megmunkált felületéhez. Tolja a felsőmarót, miközben a vezetősíkot az anyagok felületén tartja.

(4) Por vezető és por vezető adapter (15. ábra)

A felsőmaró por vezetővel és por vezető adapterrel van ellátva.

① Illessze az alap 2 vajatához, és helyezze be a 2 porelvezető lapot az alapodon található nyílásokba főlürlől. Szorítsa meg a porelvezetőt egy csavarral. A porelvezető a levágott hulladékot elvezeti a gépkezelőtől, és állandó irányban őríti.

② Ha a porelvezető adaptert a porelvezető vágott hulladék őrítő nyílásába helyezi, felszerelhető a porelszívó.

4. A forgási sebesség beállítása (csak M12V2 modell)

Az M12V2 elektronikus vezérlőrendszerrel van ellátva, mely fokozatmentes fordulatszám változtatást tesz lehetővé.

A 16. ábrán látható, hogy az „1” tárcsapozíció a legkisebb sebességet jelenti, a „6” pozíció pedig a legnagyobb sebességet.

5. A rugó eltávolítása

A felsőmaró oszlopán belüli rugók eltávolíthatók. Ezáltal kiiktathatja a rugóellenállást, és felsőmaró állvány felhelyezésekor könnyen beállíthatja a vágási mélységet.

(1) Lazítsa meg a 4 alaplemez csavart, és távolítsa el az alaplemezt.

(2) Lazítsa meg a fékcsavart, és távolítsa el úgy, hogy a rugó könnyen eltávolítható legyen. (17. ábra)

VIGYÁZAT

Távolítsa el a fékcsavart, miközben a főegység (felsőmaró) maximális magasságon van rögzítve.

Ha úgy próbálja eltávolítani a fékcsavart, hogy az egység rövidített helyzetben van, a fékcsavar és a rugó kioldhat, és sérülést okozhat.

6. Vágás

VIGYÁZAT

- Viseljen szemvédőt a szerszám használata közben.
- A szerszám használata közben tartsa távol a kezét, arcát és egyéb testrészeit a fűrőhegyektől és egyéb forgórészeketől.

(1) A 18. ábrán látható módon távolítsa el a fűrőhegyet a munkadarabokról, és nyomja fel a kapcsolókat az ON (BE) pozícióba. Ne kezdje el a vágási műveletet, amíg a fűrőhegy el nem éri a teljes forgási sebességet.

(2) A fűrőhegy az óramutató járásával megegyező irányba forog (az alapon jelzett nyíl irányába). A maximális vágási hatékonyság érdekében a 19. ábrán látható tolási irányoknak megfelelően tolja a felsőmarót.

MEGJELYZÉS

Ha kopott hegyet használ mély horonyhoz, előfordulhat, hogy egy magas hang lesz hallható.

A kopott hegy cseréjével kiküszöbölhető a magas hang.

AZ OPCIONÁLIS TARTOZÉKOK HASZNÁLATA

Szélező vezető (20. ábra):

Használja a szélező vezetőt szélezéshez vagy rovátkoláshoz. Helyezze fel a szélező vezetőt a rúdtartóra a 21. ábrán látható módon.

Miután beállította a hengert a megfelelő pozícióba, húzza meg a két szárnyas csavart (A) és a másik két szárnyas csavart (B). A 22. ábrán látható módon használja.

ELLENŐRZÉS ÉS KARBANTARTÁS

1. Olajozás

A felsőmaró egyenletes függőleges mozgása érdekében időnként tegyen néhány csepp gépolajat az oszlopok és a szélső megtámasztás tolrészeire.

2. A rögzítő csavarok ellenőrzése

Rendszeresen ellenőrizzen minden rögzítő csavart, és ügyeljen rá, hogy azok megfelelően meg legyenek szorítva. Minden meglazult csavart azonnal szorítson meg. Ennek elhanyagolása súlyos veszélyeket hordoz magában.

3. A motor karbantartása

A motor tekeréscselése az elektromos szerszám „szíve”. Gondosan ügyeljen rá, hogy a tekeréscselés ne sérüljön, illetve ne kerüljön kapcsolatba olajjal vagy vízzel.

4. A szénkefék ellenőrzése

A tartós biztonság és a megfelelő érintésvédelem érdekében a szerszámgép szénkeféinek ellenőrzését és cseréjét KIZÁRÓLAG a HiKOKI Szerződéses Szerviz Központ végezheti.

5. A hálózati kábel cseréje

Ha a szerszámgép hálózati kábele megrongálódik, akkor azt csere céljából vissza kell juttatni a HiKOKI Szerződéses Szerviz Központba.

6. Szervizelési alkatrészlista

- A: Alkatrész-szám
- B: Kódszám
- C: Használt darabszám
- D: Megjegyzések

FIGYELEM

HiKOKI kéziszerszámok javítását, módosítását és ellenőrzését csak HiKOKI Szakszerviz végezheti.

Javítás vagy egyéb karbantartás esetén hasznos ha ezt a szerviz-alkatrész listát a szerszámmal együtt átadjuk a HiKOKI Szakszerviznek.

A kéziszerszámok üzemeltetése és karbantartása során be kell tartani az egyes országokban érvényben lévő biztonsági rendelkezéseket és szabványokat.

MÓDOSÍTÁSOK

A HiKOKI kéziszerszámok állandó tökéletesítéseken mennek át, hogy alkalmazni tudják a legújabb műszaki fejlesztések eredményeit.

Eppen ezért egyes alkatrészek (azok kódszámai illetve kiviteli módjai) előzetes bejelentés nélkül megváltozhatnak.

GARANCIA

A HiKOKI Power Tools szerszámokra a törvényes/országos előírásoknak megfelelő garanciát vállalunk. A garancia nem vonatkozik a helytelen vagy nem rendeltetésszerű használatból, továbbá a normál mértékűnek számító elhasználódásból, kopásból származó meghibásodásokra, károokra. Reklamáció esetén kérjük, küldje el a - nem szétszerelt - szerszámot a kezelési útmutató végén található GARANCIA BIZONYLATTAL együtt a hivatalos HiKOKI szervizközpontba.

MEGJEGYZÉS

A HiKOKI folyamatos kutatási és fejlesztési programja következtében az itt szereplő műszaki adatok előzetes bejelentés nélkül változhatnak.

A környezeti zajra és vibrációra vonatkozó információk

A mért értékek az EN60745 szabványnak megfelelően kerültek meghatározásra és az ISO 4871 alapján kerülnek közzétételre.

M12V2

Mért A-súlyozású hangteljesítményszint: 96 dB(A)

Mért A-súlyozású hangnyomásszint: 83 dB(A)

Bizonytalanság KpA: 3 dB(A)

A jellemző súlyozott gyorsulás négyzetes középértéke: 1,0 m/s²

M12SA2

Mért A-súlyozású hangteljesítményszint: 97 dB(A)

Mért A-súlyozású hangnyomásszint: 84 dB(A)

Bizonytalanság KpA: 3 dB(A)

A jellemző súlyozott gyorsulás négyzetes középértéke: 1,3 m/s²

Viseljen hallásvédelmi eszközt.

OBCENÁ VAROVÁNÍ TÝKAJÍCÍ SE BEZPEČNOSTI EL. PŘÍSTROJE

UPOZORNĚNÍ

Přečtěte si všechna varování týkající se bezpečnosti a všechny pokyny.

Nedodržení těchto varování a pokynů může mít za následek elektrický šok, požár a/nebo vážné zranění.

Všechna varování a pokyny si uschovejte. V budoucnu se vám mohou hodit.

Pojem "elektrický nástroj" v těchto varováních se vztahuje k vašemu elektrickému nástroji napájenému ze sítě (se šňůrou) nebo napájenému z baterie (bez šňůry).

1) Bezpečnost na pracovišti

a) Udržujte vaše pracoviště čisté a dobře osvětlené.

V důsledku nepořádku nebo tmy dochází k nehodám.

b) Neprovazujte elektrické nástroje ve výbušném ovzduší, např. v přítomnosti hořlavých kapalin, plynů či prachu.

Elektrické nástroje produkují jiskry, které by mohly zapálit prach anebo plyny.

c) Během práce s elektrickým nástrojem zabraňte přístupu dětí a přihlížejících osob.

Rozptylování by mohlo způsobit ztrátu vaší kontroly nad nástrojem.

2) Elektrická bezpečnost

a) Zástrčka elektrického nástroje musí odpovídat zásuvce.

Nikdy se nepokoušejte zástrčku jakkoli upravovat. U uzemněných elektrických nástrojů nepoužívejte žádné rozbočovací zásuvky.

Neupravené zástrčky a odpovídající zásuvky sniží nebezpečí elektrického šoku.

b) Zabraňte kontaktu s uzemněnými povrchy jako jsou trubky, radiátory, sporáky a lednice.

Je-li uzemněné vaše tělo, existuje zvýšené nebezpečí elektrického šoku.

c) Nevystavujte elektrický nástroj dešti nebo vlhkým podmínkám.

Voda, která vnikne do elektrického nástroje, zvyší nebezpečí elektrického šoku.

d) Zacházejte správně s napájecí šňůrou. Nikdy šňůru nepoužívejte k přenášení, tahání nebo odpojování elektrického nástroje ze zásuvky.

Umístěte napájecí šňůru mimo působení horka, mimo olej, ostré hrany nebo pohybující se části. Poškozené nebo zamotané šňůry zvyšují nebezpečí elektrického šoku.

e) Během provozu elektrického nástroje venku používejte prodlužovací šňůru vhodnou k venkovnímu použití.

Použití šňůry vhodné k venkovnímu použití snižuje nebezpečí elektrického šoku.

f) Pokud je použití elektrického nástroje na vlhkém místě nevyhnutelné, použijte napájení s ochranným zařízením na zbytkový proud.

Použití zařízení na zbytkový proud snižuje riziko elektrického šoku.

3) Osobní bezpečnost

a) Buďte pozorní, sledujte, co děláte a při práci s elektrickým nástrojem používejte zdravý rozum.

Elektrický nástroj nepoužívejte, jste-li unavení nebo pod vlivem drog, alkoholu nebo léků.

Jediný okamžik nepozornosti při práci s elektrickým nástrojem může způsobit vážné zranění.

b) Používejte osobní ochranné pracovní pomůcky. Vždy noste ochranu očí.

Ochranné pracovní pomůcky jako respirátor, bezpečnostní obuv s protiskluzovou podrážkou, ochranná přilba nebo ochrana sluchu použité v příslušných podmínkách sniží možnost zranění.

c) Zabraňte nechtěnému spuštění. Před připojením ke zdroji napájení a/nebo bateriového zdroje, zvedáním nebo přenášením elektrického nástroje se ujistěte, že je spínač v poloze vypnuto.

Nošením elektrických nástrojů s prstem na vypínači nebo jejich aktivací s vypínačem v poloze zapnuto vzniká nebezpečí úrazu.

d) Před zapnutím elektrického nástroje odstraňte seřizovací klíč.

Klíč ponechaný připevněný k rotující části elektrického nástroje může způsobit zranění.

e) Nepřehánějte to. Vždy si udržujte správné postavení a stabilitu.

To umožní lepší kontrolu nad elektrickým nástrojem v nepředvídaných situacích.

f) Noste správný oděv. Nenoste volné oblečení ani šperky. Vlasy, oděv a rukavice udržujte mimo pohybující se části.

Volný oděv, šperky nebo dlouhé vlasy mohou být vtazeny do pohybujících se částí.

g) Pokud jsou k dispozici zařízení k připojení přístrojů k odsávání a sběru prachu, ujistěte se, že jsou připojena a správně používána.

Použitím zařízení ke sběru prachu lze snížit rizika související s prachem.

4) Používání a péče o elektrický nástroj

a) Netlačte na elektrický nástroj. Používejte vždy vhodný elektrický nástroj pro danou aplikaci.

Správný elektrický nástroj provede daný úkol lépe a bezpečněji, rychleji, pro jakou byl zkonstruován.

b) Nepoužívejte elektrický nástroj, pokud nefunguje jeho zapínání a vypínání pomocí vypínače.

Jakýkoli elektrický nástroj, který nelze ovládat vypínačem, je nebezpečný a musí být opraven.

c) Před prováděním jakéhokoli seřízení, před výměnou příslušenství nebo uskladněním elektrických nástrojů vždy nejprve odpojte zástrčku ze zdroje napájení a/nebo odpojte bateriový zdroj.

Taková preventivní opatření snižují nebezpečí nechtěného spuštění elektrického nástroje.

d) Nepoužívané elektrické nástroje skladujte mimo dosah dětí a nedovolte, aby s elektrickým nástrojem pracovaly osoby, které nejsou seznámeny s ním nebo s pokyny k jeho používání.

Elektrické nástroje v ruce nevyškolených uživatelů jsou nebezpečné.

e) Udržujte elektrické nástroje. Kontrolujte případná vychýlení nebo sevření pohybujících se částí, poškozené části a jakékoli ostatní podmínky, které mohou mít vliv na provoz elektrických nástrojů.

V případě poškození nechte elektrický nástroj před jeho dalším použitím opravit.

Mnoho nehod vzniká v důsledku nesprávné údržby elektrických nástrojů.

f) Udržujte řezací nástroje ostré a čisté.

Správně udržované řezací nástroje s ostrými reznými hranami se méně pravděpodobně zaseknou a lépe se ovládají.

- g) Elektrický nástroj, příslušenství, vsazené části atd. používejte v souladu s těmito pokyny. Berte přitom zřetel na pracovní podmínky a prováděnou práci.
 Použití elektrického nástroje k jinému než určenému účelu může způsobit nebezpečnou situaci.

5) Servis

- a) Servis vašeho elektrického nástroje svěřte kvalifikovanému opraváři, který použije pouze identické náhradní díly.
 Tak bude i nadále zajištěna bezpečnost elektrického nástroje.

PREVENTIVNÍ OPATŘENÍ

Nedovolte přístup dětem a slabomyslným osobám.
 Pokud nástroje nepoužíváte, měli byste je skladovat mimo dosah dětí a slabomyslných osob.

BEZPEČNOSTNÍ OPATŘENÍ PŘI POUŽITÍ FRÉZY

1. Provoz při ovládní jednou rukou je nestabilní a nebezpečný. Zajistěte, abyste během provozu pevně uchopili obě rukojeti.
2. Nástavec je bezprostředně po ukončení provozu velmi horký. Nedotýkejte se z jakéhokoli důvodu holými rukama nástavce.

PARAMETRY

| | | |
|---|----------------------------------|-------------------------|
| Model | M12V2 | M12SA2 |
| Napětí (podle oblasti)* | (110V, 120V, 220V, 230V, 240V) ~ | |
| Vstupní příkon* | 2000 W | 1700 W |
| Velikost upínacího pouzdra | 12 mm nebo 1/2" | |
| Rychlost bez zatížení | 8000 – 22000 min ⁻¹ | 22000 min ⁻¹ |
| Zdvih hlavní části | 65 mm | |
| Hmotnost (bez přívodního kabelu a standardního příslušenství) | 6,3 kg | 6,2 kg |

* Zkontrolujte, prosíme, štítek na výrobku. Štítek podléhá změnám v závislosti na oblastech použití.

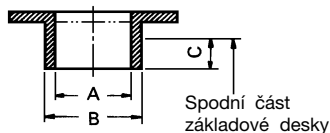
STANDARDNÍ PŘÍSLUŠENSTVÍ

- (1) Přímé vedení 1
 - (2) Držák tyčky 1
 - Vodicí tyčka 2
 - Posuvový šroub 1
 - Šroub s křídlovou hlavou 1
 - (3) Vedení prachu 1
 - (4) Adaptér vedení prachu 1
 - (5) Vedení šablony 1
 - (6) Adaptér vedení šablony 1
 - (7) Měrka vystředění 1
 - (8) Otočná rukojet' 1
 - (9) Klíč 1
 - (10) Upínací pouzdro 8 mm nebo 1/4" 1
 - (11) Šroub s křídlovou hlavou (A) 4
 - (12) Pojistná pružina 2
- Standardní příslušenství podléhá změnám bez upozornění.

DOPLŇKOVÉ PŘÍSLUŠENSTVÍ

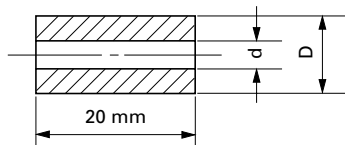
- Prodává se zvlášť

- (1) Vedení šablony



| A | B | C |
|---------|-------|--------|
| 16,5 mm | 18 mm | 4,5 mm |
| 18,5 mm | 20 mm | |
| 25,5 mm | 27 mm | |
| 28,5 mm | 30 mm | |

(2) Upínací pouzdro



| D | d | Tvar objímky upínacího pouzdra |
|--------|--------|--------------------------------|
| 12 mm | 6 mm | Bez drážky |
| | 3 / 8" | 1 drážka |
| 1 / 2" | 3 / 8" | 2 drážky |
| | 10 mm | Bez drážky |

(3) Vedení lemovače (**Obr. 20**)

(4) Adaptér vedení šablony (B)

Pro výrobek Trend.

Doplňky podléhají změnám bez předchozího upozornění.

POUŽITÍ

- Dřevoobráběcí práce na obrobcích vystředěných na drážkování a zkosení.

PŘED POUŽITÍM

1. Zdroj napětí

Ujistěte se, že používaný zdroj napětí splňuje požadavky specifikované na štítku výrobku.

2. Spínač

Ujistěte se, že spínač je v poloze vypnuto. Pokud je zástrčka zasunuta v zásuvce elektrického proudu a spínač je v poloze „ON“, nástroj začne okamžitě pracovat, a to může způsobit vážný úraz.

3. Prodlužovací kabel

Pokud je pracoviště vzdáleno od zdroje, použijte prodlužovací kabel o správné tloušťce a kapacitě. Je třeba, aby prodlužovací kabel byl co nejkratší.

INSTALACE A DEMONTÁŽ NÁSTAVCŮ

UPOZORNĚNÍ

Ujistěte se, že jste vypnuli přívod proudu a odpojili zástrčku z elektrické zásuvky, abyste zabránili závažným nehodám.

1. Instalace nástavců

(1) Vyčistěte a zasuňte stopku nástavce do upínacího pouzdra tak, aby stopka dosedla na doraz, potom ji vysuňte zpět přibližně 2 mm.

(2) S vloženým nástavcem a stisknutým pojistným kolíkem přidržujícím hřídel motoru pevně dotáhněte klíčem velikosti 23 mm upínací pouzdro ve směru chodu hodinových ručiček (z pohledu zespodu vrchní frézky). (**Obr. 1**)

POZOR

○ Ujistěte se, že upínací pouzdro je po vložení nástavce pevně dotažené. V případě nedodržení tohoto pokynu může dojít k poškození upínacího pouzdra.

○ Zajistěte, aby pojistný kolík nebyl po dotažení upínacího pouzdra zasunutý do hřídele motoru. V případě nedodržení tohoto pokynu může dojít k poškození upínacího pouzdra, pojistného kolíku a hřídele motoru.

(3) Používáte-li nástavec se stopkou průměru 8 mm, nahradte osazené upínací pouzdro za pouzdro pro nástavec s průměrem stopky 8 mm, které se dodává jako standardní příslušenství.

2. Demontáž nástavců

Při demontáži nástavců postupujte v opačném pořadí než při instalaci nástavců.

POZOR

Zajistěte, aby pojistný kolík nebyl po dotažení upínacího pouzdra zasunutý do hřídele motoru. V případě nedodržení tohoto pokynu může dojít k poškození upínacího pouzdra, pojistného kolíku a hřídele motoru.

ZPŮSOB POUŽITÍ HORNÍ FRÉZKY

1. Nastavení hloubky řezu. (**Obr. 2**)

(1) Umístěte nářadí na rovnou plochu dřeva.

(2) Otočte páku pro rychlé seřízení proti směru chodu hodinových ručiček až na doraz. (**Obr. 3**)

(3) Otočte těleso zarážky tak, že část, ke které není upevněn seřizovací šroub hloubky řezu na tělese zarážky, se přesune k spodní části tyčky zarážky. Uvolněte pojistný otočný knoflík tyčky, aby tyčka zarážky se mohla dostat do styku s tělesem zarážky.

(4) Uvolněte pojistnou páčku a zatlačte na tělo nářadí, až se nástavec právě dotkne rovné plochy. V tomto okamžiku dotáhněte pojistnou páčku. (**Obr. 4**)

(5) Dotáhněte pojistný otočný knoflík tyčky. Vyrovnajte indikátor hloubky s rýskou „0“ stupnice.

(6) Uvolněte pojistný otočný knoflík tyčky a zvedněte, až se ukazatel vyrovná s dílkem stupnice odpovídajícím požadované hloubce řezu. Dotáhněte pojistný otočný knoflík tyčky.

(7) Uvolněte pojistnou páčku a zatlačte na tělo nářadí dolů, až těleso zarážky dosáhne požadovanou hloubku řezu.

Na Vaší horní frézce je možné provést jemné seřízení hloubky řezu.

(1) Upevněte otočný knoflík k otočné rukojeti pro jemné seřízení.

(2) Otočte páku pro rychlé seřízení ve směru chodu hodinových ručiček až se páka zastaví o šroub zarážky. (**Obr. 5**)

Pokud se páka pro rychlé seřízení nezastaví o šroub zarážky, není závrtný šroub řádným způsobem upevněn. Pokud dojde k této situaci, mírně uvolněte pojistnou páku a zatlačte na nářadí (vrchní frézku) silně z horní strany a opět otočte páku pro rychlé seřízení po náležitém upevnění závrtného šroubu.

(3) Hloubku řezu lze otáčením otočné rukojeti pro jemné seřízení seřídit tehdy, když pojistná páka je uvolněná. Otáčením otočné rukojeti pro jemné seřízení proti směru chodu hodinových ručiček se dosáhne mělkého řezu, zatímco otáčením ve směru chodu hodinových ručiček se dosáhne hlubšího řezu.

POZOR

Zajistěte, aby pojistná páčka byla po jemném nastavení hloubky řezu dotažena. V případě nedodržení tohoto pokynu může dojít k poškození páky pro rychlé seřízení.

2. Těleso zarážky (Obr. 6)

Dva seřizovací šrouby řezu upevněné k tělesu zarážky lze nastavit současně na 3 různé hloubky řezu. Pro dotažení matic použijte klíč, aby se seřizovací šrouby hloubky řezu nemohly uvolnit.

3. Vedení horní frézky**POZOR**

Ujistěte, že jste vypnuli přívod proudu a odpojili zástrčku z elektrické zásuvky, abyste zabránili závažným nehodám.

(1) Adaptér vedení šablony

① Uvolněte 2 šrouby adaptéru vedení šablony tak, aby bylo možné pohybovat adaptérem vedení šablony. (Obr. 8)

② Vložte měrku vystředění přes otvor v adaptéru vedení šablony a do upínacího pouzdra. (Obr. 9)

③ Dotáhněte upínací pouzdro rukou.

④ Dotáhněte šrouby adaptéru vedení šablony a vytáhněte měrku vystředění.

(2) Vedení šablony

Vedení šablony použijte tehdy, když používáte šablonu pro výrobu velkého množství výrobků stejného tvaru. (Obr. 10)

Při montáži vložte vedení šablony do středového otvoru v adaptéru vedení šablony se 2 pomocnými šrouby tak, jak je zobrazeno na obr. 11.

Šablona tvaruje formu vyrobenou z překližky nebo tenkého řeziva. Když vyrábíte šablonu, věnujte zvýšenou pozornost pokynům uvedeným níže a znázorněným na Obr. 12.

Používáte-li horní frézku podél vnitřní plochy šablony, rozměry hotového výrobku budou menší než rozměry šablony o velikost rovnou rozměru „A“, rozdílu mezi poloměrem vedení šablony a poloměrem nástavce. Toto platí opačně tehdy, když používáte horní frézku podél vnějšího povrchu šablony.

(3) Přímé vedení

Přímé vedení použijte pro srážení hran a drážkování podél strany materiálů.

① Zasuňte vodící tyč do otvoru v držáku otvoru, potom mírně dotáhněte 2 šrouby s křídlovou hlavou (A) na horní části držáku tyče.

② Zasuňte vodící tyč do otvoru v základové desce, potom pevně dotáhněte šroub s křídlovou hlavou (A).

③ Proveďte přesné seřízení rozměrů mezi nástavcem a plochou vedení pomocí posuvového šroubu, potom pevně dotáhněte 2 šrouby s křídlovou hlavou (A) na horní straně držáku tyče a šroub s křídlovou hlavou (B), který zajišťuje přímé vedení.

④ Pevně přimontujte spodní část základové desky ke zpracovávanému povrchu materiálů tak, jak je zobrazeno na obr. 14. Posouvejte horní frézku a přitom udržujte vodící plochu na povrchu materiálů.

(4) Vedení prachu a adaptéru vedení prachu (Obr. 15)
Vaše horní frézka je vybavena vedením prachu a adaptérem vedení prachu.

① Vyrovnajte 2 drážky na základové desce a vložte 2 nosy vedení prachu do otvorů umístěných na straně základové desky z horní části. Upevněte vedení prachu pomocí šroubu.

Vedení prachu odklání odletující třísky vznikající při řezání od pracovníka a směřuje jejich odletování ve stálém směru.

② Namontováním adaptéru vedení prachu do kanálu vedení prachu pro odvod třísek lze upevnit odsávací prachu.

4. Nastavení otáček (pouze model M12V2)

M12V2 má systém elektronické kontroly, který umožňuje plynule měnit otáčky.

Poloha na stupnici „1“ je pro minimální otáčky a poloha „6“ pro maximální otáčky, jak je zobrazeno na obr. 16.

5. Demontáž pružiny

Pružiny umístěné v sloupku horní frézky lze demontovat. Tím se odstraní odpor pružiny a umožní se snadné seřízení hloubky řezu při upevňování stojanu horní frézky.

(1) Uvolněte 4 šrouby základové desky a desku vyjměte.

(2) Uvolněte šroub zarážky a demontujte jej, pak lze pružinu demontovat. (Obr. 17)

POZOR

Vymontujte šroub zarážky, když je hlavní jednotka (horní frézka) upevněná v její maximální výšce.

Vymontování šroubu zarážky s nářadím ve zkráceném stavu může způsobit, že se šroub zarážky uvolní a může způsobit zranění.

6. Řezání**POZOR**

○ Při práci s tímto nářadím použijte ochranu zraku.

○ Při práci s tímto nářadím nepřibližujte ruce, obličej a ostatní části těla k nástavcům a jiným otáčejícím se dílům.

(1) Vyjměte nástavec z obrobků a stiskněte přepínací páčku do polohy ON - Zapnuto, jak je znázorněno na obr. 18. Nezhahujte řezání, pokud nebyly dosaženy plné otáčky.

(2) Nástavec se otáčí ve směru chodu hodinových ručiček (směr šipky uvedený na základové desce). Pro získání maximální účinnosti řezání posunujte horní frézku ve shodě se směry posuvu znázorněné na obr. 19.

POZNÁMKA

Pokud se používá opotřeбенý nástavec pro zhotovování hlubokých drážek, může vznikat vysoký pronikavý hluk řezání.

Výměnou opotřeбенého nástavce za nový se vysoký pronikavý hluk odstraní.

POUŽITÍ VOLITELNÉHO PŘÍSLUŠENSTVÍ

Lemovací vedení (Obr. 20):

Používejte lemovací vedení pro lemování nebo srážení hran. Upevněte lemovací vedení k držáku tyče, jak je znázorněno na obr. 21.

Po vyrovnání kladky do příslušné polohy dotáhněte dva šrouby s křídlovou hlavou (A) a druhé dva šrouby s křídlovou hlavou (B). Použití je znázorněno na obr. 22.

ÚDRŽBA A KONTROLA**1. Olejování**

Aby se zaručil hladký svislý pohyb horní frézky, čas od času naneste několik kapek strojního oleje na posuvné části sloupků a koncové konzoly.

2. Kontrola šroubů

Pravidelně zkontrolujte všechny šrouby a ujistěte se, že jsou správně utažené. Pokud najdete některé šrouby uvolněné, ihned je utáhněte. Neutažené šrouby mohou vést k vážnému riziku.

3. Údržba motoru

Vinutí motoru je srdce elektrického zařízení. Ujistěte se, že vinutí není poškozené nebo vlhké vodou nebo olejem.

4. Kontrola uhlíkových kartáčků

Za účelem Vaší trvalé bezpečnosti a ochrany proti úrazu elektrickým proudem by mělo kontrolu uhlíkových kartáčků a jejich výměnu na tomto nářadí provádět POUZE Autorizované Servisní Středisko firmy HiKOKI.

5. Výměna přívodní kabelu

Pokud dojde k poškození přívodního kabelu nářadí, je třeba nářadí zaslat do Autorizovaného Servisního Střediska firmy HiKOKI pro provedení výměny kabelu.

6. Seznam servisních položek

A: Číslo položky

B: Kód položky

C: Číslo použití

D: Poznámky

POZOR:

Opravy, modifikace a kontroly zařízení HiKOKI musí provádět Autorizované servisní středisko HiKOKI.

Tento seznam servisních položek bude užitečný, předložíte-li jej s vaším zařízením Autorizovanému servisnímu středisku HiKOKI společně s požadavkem na opravu nebo další servis.

Při obsluze a údržbě elektrických zařízení musí být dodržovány bezpečnostní předpisy a normy platné v každé zemi, kde je výrobek používán.

MODIFIKACE:

Výrobky firmy HiKOKI jsou neustále zdokonalovány a modifikovány tak, aby se zavedly nejposlednější výsledky výzkumu a vývoje.

Následně, některé díly (např. čísla kódů nebo návrh) mohou být změněny bez předchozího oznámení.

ZÁRUKA

Ručíme za to, že elektrické nářadí HiKOKI splňuje zákonně/ místně platné předpisy. Tato záruka nezahrnuje závady nebo poškození vzniklé v důsledku nesprávného použití, hrubého zacházení nebo normálního opotřebení. V případě reklamace zašlete prosím elektrické nářadí v nerozebraném stavu společně se ZÁRUČNÍM LISTEM připojeným na konci těchto pokynů pro obsluhu do autorizovaného servisního střediska firmy HiKOKI.

POZNÁMKA

Vlivem stále pokračujícího výzkumného a vývojového programu HiKOKI mohou zde uvedené parametry podléhat změnám bez předchozího upozornění.

Informace o hluku a vibracích

Měřené hodnoty byly určeny podle EN60745 a deklarovány ve shodě s ISO 4871.

M12V2

Změřená vážená hladina akustického výkonu A: 96 dB(A)

Změřená vážená hladina akustického tlaku A: 83 dB(A)

Neurčitost KpA: 3 dB(A)

Typická vážená střední hodnota zrychlení nepřesahuje: 1,0 m/s²

M12SA2

Změřená vážená hladina akustického výkonu A: 97 dB(A)

Změřená vážená hladina akustického tlaku A: 84 dB(A)

Neurčitost KpA: 3 dB(A)

Typická vážená střední hodnota zrychlení nepřesahuje: 1,3 m/s²

Použijte ochranu sluchu.

GENEL ELEKTRİKLİ ALET GÜVENLİK UYARILARI**⚠ DİKKAT**

Tüm güvenlik uyarılarını ve tüm talimatları okuyun.

Uyarılara ve talimatlara uyulmaması elektrik çarpmasına, yangına ve/veya ciddi yaralanmaya neden olabilir.

Bu kılavuzu gelecekte başvurmak üzere saklayın.

Uyarılarda kullanılan "elektrikli alet" terimi, şebeke elektrikle çalışın (kablolu) veya pille çalışın (kablesiz) elektrikli aletinizi belirtir.

1) Çalışma alanının güvenliği

- Çalışma alanı temiz ve iyi aydınlatılmış olmalıdır.**
Dağınık veya karanlık alanlar kazalara davetiye çıkarır.
- Elektrikli aletleri yanıcı sıvı, gaz veya toz patlayıcı maddelerin bulunduğu ortamlarda çalıştırmayın.**
Elektrikli aletlerin çıkardığı kıvılcıklar toz veya gaz halinde bu maddeleri ateşleyebilir.
- Bir elektrikli aletle çalışırken çocukları ve izleyicileri uzaklaştırın.**
Dikkatinizin dağılması kontrolü kaybetmenize neden olabilir.

2) Elektrik güvenliği

- Elektrikli aletin fişi elektrik prizine uygun olmalıdır. Fişi herhangi bir şekilde değiştirmeyin.**
Topraklanmış elektrikli aletlerle herhangi bir adaptör kullanmayın.
Fişlerde değişiklik yapılmaması ve uygun prizlerde kullanılması elektrik çarpması riskini azaltacaktır.
- Borular, radyatörler, fırınlar ve buzdolapları gibi topraklanmış yüzeylerle gövde temasından kaçının.**
Vücutunuzun toprakla temasa geçmesi halinde elektrik çarpması riski artar.
- Elektrikli aletleri yağmura veya ıslak ortamlara maruz bırakmayın.**
Elektrikli alete su girmesi elektrik çarpması riskini artıracaktır.
- Elektrik kablolarına zarar vermeyin. Elektrikli aleti taşımak, çekmek veya fişini prizden çıkarmak için kabloyu kullanmayın.**
Kabloyu ısıdan, yağdan, keskin kenarlardan veya hareketli parçalardan uzak tutun.
Hasar görmüş veya dolaşmış kablolar elektrik çarpması riskini artırır.
- Elektrikli aleti açık alanda kullanırken, açık alanda kullanıma uygun bir uzatma kablosu kullanın.**
Açık alanda kullanıma uygun bir kablo kullanılması elektrik çarpması riskini azaltır.
- Eğer bir elektrikli aletin ıslak bir yerde kullanılması kaçınılmaz ise, artık akım cihazıyla (RCD) korunan bir güç kaynağı kullanın.**
RCD kullanılması elektrik çarpması riskini azaltır.

3) Kişisel emniyet

- Bir elektrikli alet kullanırken daima tetikte olun; yaptığınız işi izleyin ve sağlıklı davranın.**
Aleti yorgunken, alkol veya ilaç etkisi altındayken kullanmayın.
Elektrikli aletleri kullanırken göstereceğiniz bir anlık dikkatsizlik ciddi yaralanmayla sonuçlanabilir.
- Kişisel koruyucu donanım kullanın. Daima koruyucu gözlük takın.**
Uygun koşullar için kullanılan toz maskesi, kaymaz emniyet ayakkabıları, kask veya kulak koruyucu gibi koruyucu ekipmanlar yaralanmaları azaltacaktır.

- Aletin istenmeden çalışmasını engelleyin. Aleti güç kaynağına ve/veya akü ünitesine bağlamadan, kaldırmadan veya taşımadan önce, güç düğmesinin kapalı konumunda olduğundan emin olun.**
Elektrikli aletleri parmağınız güç düğmesinin üzerinde olarak taşımaz veya güç düğmesi açılmış durumda işini takmanız kazalara davetiye çıkarır.
 - Aletin gücünü açmadan önce alet üzerindeki ayar veya somun anahtarlarını çıkarın.**
Aletin dönen parçalarından birine bağlı kalan bir somun anahtarı veya ayar anahtarı yaralanmaya yol açabilir.
 - Çok fazla yaklaşmayın. Uygun bir adım mesafesi bırakın ve sürekli olarak dengeyi koruyun.**
Böylece, beklenmedik durumlarda aleti daha iyi kontrol etmeniz mümkün olur.
 - Uygun şekilde giyinin. Bol elbiseler giymeyin ve takı eşyaları takmayın. Saçlarınızı, elbisenizi ve eldivenlerinizi hareketli parçalardan uzak tutun.**
Bol elbiseler, takılar veya uzun saçlar hareketli parçalara takılabilir.
 - Eğer toz çekme ve toplama bağlantıları için gerekli aygıtlar sağlanmışsa, bunların bağlı olduğundan ve doğru şekilde kullanıldığınından emin olun.**
Toz toplama kullanımı, tozla ilişkili tehlikeleri azaltabilir.
- 4) Elektrikli aletin kullanımı ve bakımı**
- Elektrikli aleti zorlamayın. Yapacağınız iş için doğru alet kullanın.**
Doğru alet, işinizi daha iyi ve tasarlanmış olduğu hız değerinde daha güvenli şekilde yapacaktır.
 - Elektrikli alet güç düğmesinden açılıp kapanmıyorsa, aleti kullanmayın.**
Güç düğmesiyle kontrol edilemeyen bir alet tehlikelidir ve tamir edilmeden kullanılmamalıdır.
 - Herhangi bir ayar yapmadan, aksesuarları değiştirmeden veya aleti saklamadan önce fişi güç kaynağından ve/veya akü ünitesinden sökün.**
Bu koruyucu güvenlik önlemleri, elektrikli aletin kazayla çalışması riskini azaltır.
 - Atıl durumdaki elektrikli aletleri çocukların ulaşamayacağı bir yerde saklayın ve elektrikli alet ve bu kullanım talimatları hakkında bilgi sahibi olmayan kişilerin aleti kullanmasına izin vermeyin.**
Elektrikli aletler eğitimsiz kullanıcıların elinde tehlikelidir.
 - Elektrikli aletin bakımını yapın. Hareketli parçalarda yanlış hizalanma veya sıkışma olup olmadığını, kırık parça olup olmadığını ve elektrikli aletin çalışmasını etkileyebilecek diğer koşulları kontrol edin.**
Eğer hasar varsa, kullanmadan önce aleti tamir ettirin. Kazaların çoğu elektrikli aletlere kötü bakım işlemleri uygulanmasından kaynaklanmaktadır.
 - Aletleri keskin ve temiz tutun.**
Uygun şekilde bakımı yapılan, keskin kenarlara sahip aletlerin sıkışma ihtimali daha azdır ve kontrol edilmesi daha kolaydır.
 - Elektrikli aleti, aksesuarları, uçları, v.b., bu talimatlara uygun şekilde, çalışma koşullarını ve yapılacak işi göz önünde bulundurarak kullanın.**
Elektrikli aletin amaçlanan kullanımlardan farklı işlemler için kullanılması tehlikeli bir duruma yol açabilir.
- 5) Servis**
- Elektrikli aletinizin servisini sadece orijinal yedek parçalar kullanmak suretiyle uzman bir tamirciye yaptırın.**
Böylece, elektrikli aletin güvenli kullanımı sağlanacaktır.

ÖNLEM

Çocukları ve zayıf kişileri uzak tutun.

Alet, kullanılmadığı zamanlarda çocukların ve zayıf kişilerin ulaşamayacağı bir yerde saklanmalıdır.

FREZE MAKİNESİ KULLANIRKEN ÖNERİLEN ÖNLEMLER

1. Tek elle kullanımı dengesiz ve tehlikelidir. Çalıştırırken bütün tutma yerlerini kavrandığınızdan emin olun.
2. Uç, çalışmanın hemen ardından çok sıcak olacaktır. Her ne sebeple olursa olsun uca çıplak elle dokunmayın.

TEKNİK ÖZELLİKLER

| | | |
|---|----------------------------------|-------------------------|
| Model | M12V2 | M12SA2 |
| Voltaj (bölgelere göre)* | (110V, 120V, 220V, 230V, 240V) √ | |
| Güç girişi* | 2000 W | 1700 W |
| Bağlama Aynası Kapasitesi | 12 mm veya 1/2" | |
| Yüksüz hız | 8000 – 22000 min ⁻¹ | 22000 min ⁻¹ |
| Ana Gövde Stroku (hareketi) | 65 mm | |
| Ağırlık (kablo ve standart aksesuarlar hariç) | 6,3 kg | 6,2 kg |

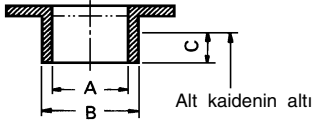
* Bu değer bölgeden bölgeye değişiklik gösterdiği için ürünün üzerindeki plakayı kontrol etmeyi unutmayın.

STANDART AKSESUARLAR

- (1) Doğrusal kılavuz 1
 - (2) Çubuk tutucu 1
 - Kılavuz çubuk 2
 - Besleme vidası 1
 - Kelebek civatası 1
 - (3) Toz kılavuzu 1
 - (4) Toz kılavuz adaptörü 1
 - (5) Şablon kılavuzu 1
 - (6) Şablon kılavuz adaptörü 1
 - (7) Merkezleme mastarı 1
 - (8) Topuz 1
 - (9) Anahtar 1
 - (10) 8 mm veya 1/4" Bağlama Aynası 1
 - (11) Kelebek civatası (A) 4
 - (12) Kilit yayı 2
- Standart aksesuarlarda önceden bildirimde bulunulmadan değişiklik yapılabilir.

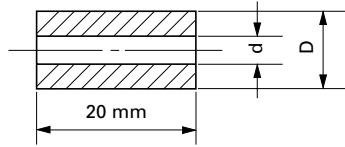
İSTEĞE BAĞLI AKSESUARLAR – ayrıca satılır

- (1) Şablon kılavuzu



| A | B | C |
|---------|-------|--------|
| 16,5 mm | 18 mm | 4,5 mm |
| 18,5 mm | 20 mm | |
| 25,5 mm | 27 mm | |
| 28,5 mm | 30 mm | |

- (2) Bağlama aynası



| D | d | Ayna bileziği şekli |
|--------|--------|---------------------|
| 12 mm | 6 mm | Kanal yok |
| | 3 / 8" | 1 Kanal |
| 1 / 2" | 3 / 8" | 2 Kanal |
| | 10 mm | Kanal yok |

- (3) Kırma kılavuzu (Şek. 20)

- (4) Şablon kılavuz adaptörü (B)

Eğilimlerin ürünü için.

İsteğe bağlı aksesuarlarda önceden bildirimde bulunulmadan değişiklik yapılabilir.

UYGULAMALAR

- Kanal açma ve pah kırma üzerine yapılan ağaç işleri.

ALETİ KULLANMADAN ÖNCE

1. Güç kaynağı

Kullanılan güç kaynağının, ürünün üzerinde bulunan plakada belirtilen güç gerekliliklerine uygun olduğundan emin olun.

2. Açma/ Kapama anahtarı

Açma/ kapama anahtarının OFF konumunda olduğundan emin olun. Açma/ kapama anahtarı ON konumundayken aletin fişi prize takılırsa, alet derhal çalışmaya başlar ve ciddi kazalar meydana gelebilir.

3. Uzatma kablosu

Çalışma alanı güç kaynağından uzakta olduğunda, yeterli kalınlıkta ve belirtilen gücü kaldırabilen bir uzatma kablosu kullanın. Uzatma kablosu olabildiğince kısa tutulmalıdır.

UÇLARIN YERLEŞTİRİLMESİ VE ÇIKARTILMASI

UYARI

Ciddi problemlerin önüne geçebilmek için güç sviçini kapatıp fişi prizden çektiğimize emin olun.

1. Uçların yerleştirilmesi

- (1) Uçun gövdesini temizleyip aynada dibe kadar takın, ardından 2 mm kadar geriye dışarı çıkartın.
- (2) Uç takılıyken ve armatür milini tutan kilit pimine basarken 23 mm anahtarla aynayı saat yönünde sağlam bir şekilde sıkıştırın (frezeyle alttan bakılırsa). (Şekil 1)

DİKKAT

- Bir uç takıldıktan sonra aynanın sağlam bir şekilde sıkıştırıldığından emin olun. Aksi takdirde aynada hasar oluşabilir.
- Aynayı sıkıdırdıktan sonra kilit pimin armatür miline takılı olmadığından emin olun. Bunu yapmamak aynada, kilit pimde ve armatür milinde hasara yol açacaktır.
- (3) 8 mm gövdeli bir uç kullanırken, mevcut aynayı standart aksesuar olarak sağlanan 8 mm çaplı ayna ile değiştirin.

2. Uçları çıkarırken

Uçları çıkarıp takarken izlediğiniz adımları geriye doğru sırayla takip ederek uygulayın.

DİKKAT

Aynayı sıkıdırdıktan sonra kilit pimin armatür miline takılı olmadığından emin olun. Bunu yapmamak aynada, kilit pimde ve armatür milinde hasara yol açacaktır.

FREZE AÇMA NASIL KULLANILMALIDIR

1. Kesme derinliğinin ayarlanması. (Şekil 2)

- (1) Aleti düz bir ağaç yüzey üzerine yerleştirin.
- (2) Hızlı ayar kolunu kolu durana kadar saat yönünün tersine çevirin. (Şekil 3)
- (3) Stoper bloğu çevirin böylece stoper bloğundaki kesme derinliği ayar vidasının bağlı olmadığı kısım stoper direği altına gelecektir. Direk kilit topuzunu gevşeterek stoper direğinin stoper bloğuyla temas etmesini sağlayın.
- (4) Kilit kolu gevşetin ve alet gövdesine uçlar düz yüzeye ancak değene kadar basın. Bu noktada kilit kolu sıkıştırın. (Şekil 4)
- (5) Direk kilit topuzunu sıkıştırın. Derinlik göstergesini ölçeğin "0" kademesi ile hizalayın.
- (6) Direk kilit topuzunu gevşetin. İbre istenilen kesme derinliğini gösteren kademeye gelene kadar kaldırın. Direk kilit topuzunu sıkıştırın.

- (7) Kilit kolunu gevşetin ve alet gövdesini istenilen kesme derinliğini sağlamak için aşağı stoper bloğuna kadar bastırın.

Freze makinesi kesme derinliğine ince ayar yapmanıza imkan tanır.

- (1) Topuzu ince ayar topuzuna takın.
- (2) Hızlı ayar kolunu saat yönünde hızlı ayar kolu stoper vida tarafından durdurulana kadar çevirin. (Şekil 5) Eğer hızlı ayar kolu stoper vidada durmaz ise civata doğru takılmamış demektir. Bu durumda, hafifçe kilit kolu gevşetin ve ünite (freze) üzerine, üzerinden sert bir şekilde bastırın ve civatayı düzgün taktıktan sonra hızlı ayar kolunu tekrar çevirin.
- (3) Kilit kol gevşetilmişken kesme derinliği ince ayar topuzunu çevirerek azaltılabilir. İnce ayar topuzunu saat yönünün tersine çevirmek daha sığ bir kesmeye yol açacaktır. Saat yönünde çevirmekse daha derin kesme sağlayacaktır.

DİKKAT

Kesme derinliği ince ayarıdan sonra kilit kolun sıkıştırıldığından emin olun. Bunu yapmamak hızlı ayar kolunun hasar görmesine neden olacaktır.

2. Stoper bloğu (Şekil 6)

Stoper bloğuna bağlı 2 kesme derinliği ayar vidası aynı anda 3 ayrı kesme derinliği belirlemede kullanılabilir. Bu sırada kesme derinliği ayar vidalarının gevşeyip çıkmamaları için Somunları bir anahtar kullanarak sıkıştırın.

3. Frezeyle kılavuzla yön verilmesi

UYARI

Ciddi problemlerin önüne geçebilmek için güç sviçini kapatıp fişi prizden çektiğimize emin olun.

- (1) Şablon kılavuz adaptörü
 - ① şablon kılavuz adaptörünü hareket ettirebilecek şekilde 2 şablon kılavuz adaptör vidasını gevşetin. (Şekil 8)
 - ② Merkezleme mastarını şablon kılavuz adaptöründeki ve başlama aynasındaki deliklere yerleştirin. (Şekil 9)
 - ③ Başlama aynasını elle sıkıştırın.
 - ④ Şablon kılavuz adaptör vidalarını sıkıştırın ve merkezleme mastarını çıkartın.
- (2) Şablon kılavuzu

Şablonla çok sayıda aynı şekilde parça yapıyorsanız şablon kılavuzunu kullanın. (Şekil 10)

Şekil 11'de görüldüğü şekilde, yerleştirmek için şablon kılavuzunu 2 aksesuar vida ile birlikte şablon kılavuz adaptörü içindeki merkez deliğe yerleştirin.

Şablon, kontriplak veya ince ağaçtan yapılmış bir profil şekli kalıbdır. Bir şablon yaparken şekil 12'de gösterilen ve aşağıda izah edilen konulara özel dikkat gösterin. Frezeyi bir şablonun iç düzleminde kullanıyorsanız bitmiş ürünün boyutları şablondan, şablon kılavuzu yarıçapı ve uç yarıçapı arasındaki fark olan "A" ölçüsü kadar küçük olacaktır. Şablonun dış kenarı boyunca freze kullanılırsa şekil, bu defa tersine büyük olacaktır.
- (3) Doğrusal kılavuz

Malzemenin yanı boyunca pah kırmak ve kanal açma işlemlerinde doğrusal kılavuzu kullanın.

 - ① Kılavuz çubuğu çubuk tutucudaki deliğe yerleştirin, sonra hafifçe çubuk tutucu tepesindeki 2 kelebek civatasını (A) sıkıştırın.
 - ② Kılavuz çubuğu kaidedeki deliğe takın, sonra kelebek civatayı (A) sıkıca sıkıştırın.
 - ③ Besleme vidasıyla uç ve kılavuz yüzey arasında boyutlarda ufak ayarlamaları yapın, ardından çubuk

tutucu tepesindeki 2 kelebek civatasını (A) ve doğrusal kılavuzu sabitleyen kelebek civata (B)'yi sıkıca sıkıştırın.

- ④ **Şekil 14'**de görüldüğü gibi, kaide altını işlenen malzeme üzerine emniyetli bir şekilde iliştin. Kılavuz düzlemine malzeme üzerinde tutarak frezeyi besleyin (keserek ilerleyin).

- (4) Toz kılavuzu ve toz kılavuz adaptörü. (**Şekil 15**) Frezeniz bir toz kılavuzu ve toz kılavuz adaptörüyle donatılmıştır.

- ① Kaidedeki 2 kanallı karşı karşıya getirip 2 toz kılavuz çıkıntısını alt tarafındaki deliklere üstten takın. Toz kılavuzunu bir vidayla sıkın.

Toz kılavuzu, kesme artığı döküntülerini operatörden uzaklaştırıp, çıkışı belirli bir yöne yönlendirir.

- ② Toz kılavuz adaptörünü toz kılavuzu kesme döküntüleri çıkışına takarak toz emme takılmış olacaktır.

4. **Dönüş hızının ayarlanması (yalnızca model M12V2)** M12V2 modeli kademesisiz olarak devir/dakika ayarı yapabilen bir elektronik kontrol sistemine sahiptir.

Şekil 16'da gösterildiği şekilde kadran konumu "1" minimum hız, konum "6" maksimum hıza verilmiştir.

5. **Yayın çıkartılması**

Frezenin sütununda bulunan yaylar çıkartılabilir. Bunu yapmak yay direncini ortadan kaldıracak ve freze ayağı takılıyken kesme derinliğinin kolay ayarlanmasını sağlayacaktır.

- (1) Dört alt taban vidasını gevşetin ve alt tabanı çıkartın.

- (2) Stoper civatayı gevşetin ve çıkartın, böylece yay çıkartılabilecektir. (**Şekil 17**)

DİKKAT

Stoper civatayı ana ünite (freze) en yüksek konumunda sabit durumdayken çıkartın.

Stoper civatayı ünite daha kısa bir konumda iken çıkartmak stoper civata ve yayın fırlamasına ve yaralanmalara yol açabilir.

6. Kesme

DİKKAT

- Bu aleti çalıştırırken emniyet gözlükleri takın.
○ Aleti çalıştırırken ellerinizi, yüzünüzü ve vücudunuzun diğer kısımlarını uçlardan ve bütün diğer döner parçalardan uzak tutun.

- (1) **Şekil 18'**de gösterildiği şekilde ucu iş parçasından çıkartın ve düğme dilini yukarı "ON" (AÇIK) konumuna getirin. Uç, dönme üst hızına ulaşmadan kesme işlemine başlamayın.

- (2) Uç saat yönünde dönecektir. (ok yönü alt kısımda işlenmiştir). Maksimum kesme etkinliğini sağlamak için freze beslemesini **Şekil 19'**da verilen besleme talimatlarına uygun şekilde yapın.

NOT

Eğer derin kanallar açmakta aşınmış bir uç kullanılırsa yüksek perdeden bir kesme sesi çkabilir.

Bu yüksek perdeden ses, aşınmış ucun yerine yeni bir uç takılmasıyla ortadan kalkacaktır.

SEÇMELİ AKSESUARLARIN KULLANILMASI

Kırpma kılavuzu (**şekil 20**):

Kırpma kılavuzunu kırpma ve pah kırmada kullanın. Kırpma kılavuzunu **şekil 21'**de gösterildiği şekilde çubuk tutucuya bağlayın.

Tekeri uygun konuma ayarladıktan sonra, iki kelebek civatayı (A) ve diğer iki kelebek civatayı (B) sıkıştırın. **Şekil 22'**de gösterildiği şekilde kullanın.

BAKIM VE İNCELEME

1. Yağlama

Frezenin takıntısız dikey hareketini sağlamak için sütunun kayan kısımlarına ve uç kelepçelere ara sıra birkaç damla makine yağı uygulayın.

2. Montaj vidalarının incelenmesi:

Tüm montaj vidalarını düzenli olarak inceleyin ve sağlam şekilde sıkılı olduğundan emin olun. Gevşeyen vidaları derhal sıkın. Gevşemiş vidalar ciddi tehlikelere yol açabilir.

3. Motorun incelenmesi

Motor biriminin sargıları, bu ağır iş aletinin "kalbidir". Sargının hasar göremediğinden ve/veya yağ ya da su ile ıslanmadığından emin olun.

4. Kömürlerin incelenmesi

Güvenliğiniz ve elektrik çarpmasına karşı koruma için bu alette kömürlerin incelenmesi ve değiştirilmesi sadece HiKOKI Yetkili Servis Merkezi tarafından yapılmalıdır.

5. Elektrik kablosunun değiştirilmesi

Aletin elektrik kablosu hasar görmüşse, kablonun değiştirilmesi için alet HiKOKI Yetkili Servis Merkezine götürülmelidir.

6. Servis parçaları listesi

- A: Parça no.
B: Kod no.
C: Kullanılan sayı
D: Açıklamalar

DİKKAT

HiKOKI Güç Takımlarının onarımı, modifikasyonu ve gözden geçirilmesi HiKOKI yetkili Servis Merkezi tarafından yapılmalıdır.

HiKOKI yetkili Servis Merkezine tamir ya da bakım amacıyla başvurulduğunda Parça Listesinin takım ile birlikte verilmesi faydalı olacaktır.

Güç takımlarının çalıştırılması ve bakımlarının yapılması esnasında her ülke için belirtilen güvenlik düzenlemelerine ve standartlarına uyulması gerekmektedir.

DEĞİŞİKLİKLER

HiKOKI Ağır İş Aletleri en son teknolojik ilerlemelere uygun olarak sürekli değiştirilmekte ve geliştirilmektedir. Dolayısıyla, bazı kısımlarda (örneğin kod numaraları ve/veya tasarım gibi) önceden bildirimde bulunulmadan değişiklik yapılabilir.

GARANTİ

HiKOKI Elektrikli El Aletlerine ülkelere özgü hukuki düzenlemeler çerçevesinde garanti vermektiz. Bu garanti, yanlış veya kötü kullanım, normal aşınma ve yıpranmadan kaynaklanan arıza ve hasarları kapsamamaktadır. Şikayet durumunda, Elektrikli El Aleti, sökülmemiş bir şekilde, bu kullanım kılavuzunun sonunda bulunan GARANTİ BELGESİYLE birlikte bir HiKOKI yetkili servis merkezine gönderilmelidir.

NOT

HiKOKI'nin süregelen araştırma ve geliştirme programına bağlı olarak burada belirtilen teknik özelliklerde önceden bildirimde bulunulmadan değişiklik yapılabilir.

Havadan yayılan gürültü ve titreşimle ilgili bilgiler

Ölçülen değerlerin EN60745 ve ISO 4871'e uygun olduğu tespit edilmiştir.

M12V2

Ölçülmüş A-ağırlıklı gürültü güç derecesi: 96 dB(A)

Ölçülmüş A-ağırlıklı gürültü güç derecesi: 83 dB(A)

Belirsiz KpA: 3 dB(A)

Tipik ağırlıklı ortalama karekök ivme değeri: 1,0 m/s²

M12SA2

Ölçülmüş A-ağırlıklı gürültü güç derecesi: 97 dB(A)

Ölçülmüş A-ağırlıklı gürültü güç derecesi: 84 dB(A)

Belirsiz KpA: 3 dB(A)

Tipik ağırlıklı ortalama karekök ivme değeri: 1,3 m/s²

Kulak koruyucusu kullanın.

ОБЩИЕ ПРАВИЛА БЕЗОПАСНОСТИ ПРИ РАБОТЕ С ЭЛЕКТРОИНСТРУМЕНТОМ

ПРЕДУПРЕЖДЕНИЕ

Прочтите все правила безопасности и инструкции.

Не выполнение правил и инструкций может привести к поражению электрическим током, пожару и/или серьезной травме.

Сохраняйте все правила и инструкции на будущее.

Термин "электроинструмент" в контексте всех мер предосторожности относится к эксплуатируемому Вами электроинструменту с питанием от сетевой розетки (с сетевым шнуром) или электроинструменту с питанием от аккумуляторной батареи (беспроводному).

1) Безопасность на рабочем месте

a) Поддерживайте чистоту и хорошее освещение на рабочем месте.

Беспорядок и плохое освещение приводят к несчастным случаям.

b) Не используйте электроинструменты во взрывоопасных окружающих условиях, например, в непосредственной близости огнеопасных жидкостей, горячих газов или легковоспламеняющейся пыли.

Электроинструменты порождают искры, которые могут воспламенить пыль или испарения.

c) Держите детей и наблюдающих на безопасном расстоянии во время эксплуатации электроинструмента.

Отвлечение внимания может стать для Вас причиной потери управления.

2) Электробезопасность

a) Сетевые вилки электроинструментов должны соответствовать сетевой розетке.

Никогда не модифицируйте штепсельную вилку никоим образом.

Не используйте никакие адаптерные переходники с заземленными (замкнутыми на землю) электроинструментами.

Немодифицированные штепсельные вилки и соответствующие им сетевые розетки уменьшат опасность поражения электрическим током.

b) Не прикасайтесь телом к заземленным поверхностям, например, к трубопроводам, радиаторам, кухонным плитам и холодильникам.

Если Ваше тело соприкоснется с заземленными поверхностями, возрастет опасность поражения электрическим током.

c) Не подвергайте электроинструменты действию воды или влаги.

При попадании воды в электроинструмент возрастет опасность поражения электрическим током.

d) Правильно обращайтесь со шнуром. Никогда не переносите электроинструмент, взявшись за шнур, не тяните за шнур и не дергайте за шнур с целью отсоединения электроинструмента от сетевой розетки. Располагайте шнур подальше от источников тепла, нефтепродуктов, предметов с острыми кромками и движущихся деталей.

Поврежденные или запутанные шнуры увеличивают опасность поражения электрическим током.

e) При эксплуатации электроинструмента вне помещений, используйте удлинительный шнур, предназначенный для использования вне помещения.

Использование шнура, предназначенного для работы вне помещений, уменьшит опасность поражения электрическим током.

f) При эксплуатации электроинструмента во влажной среде, используйте устройство защитного отключения (RCD) источника питания.

Использование RCD уменьшит опасность поражения электрическим током.

3) Личная безопасность

a) Будьте готовы к неожиданным ситуациям, внимательно следите за своими действиями и руководствуйтесь здравым смыслом при эксплуатации электроинструмента.

Не используйте электроинструмент, когда Вы устали или находитесь под влиянием наркотиков, алкоголя или лекарственных препаратов.

Мгновенная потеря внимания вовремя эксплуатации электроинструментов может привести к серьезной травме.

b) Используйте индивидуальные средства защиты.

Всегда надевайте средства защиты глаз. Защитное снаряжение, например, противопылевой респиратор, защитная обувь с нескользкой подошвой, защитный шлем-каска или средства защиты органов слуха, используемые для соответствующих условий, уменьшат травмы.

c) Избегайте непреднамеренного включения двигателя. Убедитесь в том, что выключатель находится в положении выключения перед подниманием, переноской или подсоединением к сетевой розетке и/или портативному батарейному источнику питания.

Переноска электроинструментов, когда Вы палец держите на выключателе, или подсоединение электроинструментов к сетевой розетке, когда выключатель будет находиться в положении включения, приводит к несчастным случаям.

d) Снимите все регулировочные или гаечные ключи перед включением электроинструмента.

Гаечный или регулировочный ключ, оставленный прикрепленным к вращающейся детали электроинструмента, может привести к получению травмы.

e) Не теряйте устойчивости. Все время имейте точку опоры и сохраняйте равновесие.

Это поможет лучше управлять электроинструментом в непредвиденных ситуациях.

f) Одевайтесь надлежащим образом. Не надевайте просторную одежду или ювелирные изделия. Держите волосы, одежду и перчатки как можно дальше от движущихся частей.

Просторная одежда, ювелирные изделия или длинные волосы могут попасть в движущиеся части.

g) Если предусмотрены устройства для присоединения приспособлений для отвода и сбора пыли, убедитесь в том, что они присоединены и используются надлежащим образом.

Использование данных устройств может уменьшить опасности, связанные с пылью.

4) Эксплуатация и обслуживание электроинструментов

a) Не перегружайте электроинструмент. Используйте надлежащий для Вашего применения электроинструмент.

Надлежащий электроинструмент будет выполнять работу лучше и надежнее в том режиме работы, на который он рассчитан.

- b) Не используйте электроинструмент с неисправным выключателем, если с его помощью нельзя будет включить и выключить инструмент.

Каждый электроинструмент, которым нельзя управлять с помощью выключателя, будет представлять опасность, и его будет необходимо отремонтировать.

- c) Отсоедините штепсельную вилку от источника питания и/или портативный батарейный источник питания от электроинструмента перед началом выполнения какой-либо из регулировок, перед сменой принадлежностей или хранением электроинструментов.

Такие профилактические меры безопасности уменьшат опасность непреднамеренного включения двигателя электроинструмента.

- d) Храните неиспользуемые электроинструменты в недоступном для детей месте, и не разрешайте людям, не знающим как обращаться с электроинструментом или не изучившим данное руководство, работать с электроинструментом.

Электроинструменты представляют опасность в руках неподготовленных пользователей.

- e) Содержите электроинструменты в исправности. Проверьте, нет ли несоосности или заедания движущихся частей, повреждения деталей или какого-либо другого обстоятельства, которое может повлиять на функционирование электроинструментов.

При наличии повреждения отремонтируйте электроинструмент перед его эксплуатацией.

Большое количество несчастных случаев связано с плохим обслуживанием электроинструментов.

- f) Содержите режущие инструменты остро заточенными и чистыми.

Надлежащим образом содержащиеся в исправности режущие инструменты с острыми режущими кромками будут меньше заедать и будут легче в управлении.

- g) Используйте электроинструмент, принадлежности, насадки и т.п. в соответствии с данным руководством, принимая во внимание условия и объем выполняемой работы.

Использование электроинструмента для выполнения работ не по прямому назначению может привести к опасной ситуации.

5) Обслуживание

- a) Обслуживание Вашего электроинструмента должно выполняться квалифицированным представителем ремонтной службы с использованием только идентичных запасных частей.

Это обеспечит сохранность и безопасность электроинструмента.

МЕРА ПРЕДОСТОРОЖНОСТИ

Держите подальше от детей и немощных людей. Если инструменты не используются, их следует хранить в недоступном для детей и немощных людей месте.

МЕРЫ ПРЕДОСТОРОЖНОСТИ ПРИ ИСПОЛЬЗОВАНИИ ФРЕЗЕРОВАЛЬНОЙ МАШИНЫ

1. Использование станка одной рукой опасно и недопустимо. Перед использованием удостоверьтесь, что обе ручки прочно закреплены.
2. Непосредственно после использования резец очень горячий. Ни при каких обстоятельствах не затрагивайте голыми руками к рецу.

ТЕХНИЧЕСКИЕ ХАРАКТЕРИСТИКИ

| | | |
|--|---------------------------------------|-------------------------|
| Модель | M12V2 | M12SA2 |
| Напряжение (по регионам)* | (110 В, 120 В, 220 В, 230 В, 240 В) √ | |
| Потребляемая мощность* | 2000 W | 1700 W |
| Мощность цангового патрона | 12 мм или 1/2" | |
| Число оборотов холостого хода | 8000 – 22000 мин ⁻¹ | 22000 мин ⁻¹ |
| Величина хода корпуса | 65 мм | |
| Вес (без кабеля и стандартных комплектующих деталей) | 6,3 кг | 6,2 кг |

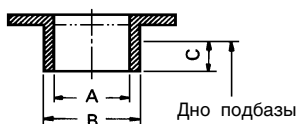
*Проверьте паспортную табличку на изделии, так как она меняется в зависимости от региона

СТАНДАРТНЫЕ АКСЕССУАРЫ

- (1) Прямое направляющее устройство 1
 - (2) Фиксатор бруса 1
 - Опорный брус 2
 - Ходовой винт 1
 - Стопорный болт с загнутым стержнем 1
 - (3) Устройство для направления пыли 1
 - (4) Переходник устройства для направления пыли ... 1
 - (5) Регулятор шаблона 1
 - (6) Переходник регулятора шаблона 1
 - (7) Центровочное устройство 1
 - (8) Рукоятка 1
 - (9) Гаечный ключ 1
 - (10) 8 мм или 1/4" Цанговый патрон 1
 - (11) Стопорный болт с загнутым стержнем (А) 4
 - (12) Стопорная пружина 2
- Набор стандартных аксессуаров может быть без предупреждения изменён.

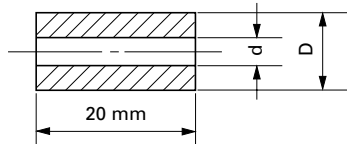
ДОПОЛНИТЕЛЬНЫЕ АКСЕССУАРЫ – продаются отдельно

- (1) Регулятор шаблона



| A | B | C |
|---------|-------|--------|
| 16,5 mm | 18 mm | 4,5 mm |
| 18,5 mm | 20 mm | |
| 25,5 mm | 27 mm | |
| 28,5 mm | 30 mm | |

- (2) Цанговый патрон



| D | d | Форма рукава фиксатора |
|--------|--------|------------------------|
| 12 mm | 6 mm | Без желобов |
| | 3 / 8" | 1 желоба |
| 1 / 2" | 3 / 8" | 2 желоба |
| | 10 mm | Без желобов |

- (3) Направляющая обрезающего станка (Рис. 20)
- (4) Переходник регулятора шаблона (В)
Для изделия этой линии.

Набор дополнительных аксессуаров может быть без предупреждения изменён.

ОБЛАСТЬ ПРИМЕНЕНИЯ

- Деревообрабатывающие работы по подравниванию и закруглению кромок.

ПОДГОТОВКА К ЭКСПЛУАТАЦИИ

1. Источник электропитания

Проследите за тем, чтобы используемый источник электропитания соответствовал требованиям к источнику электропитания, указанном на типовой табличке изделия.

2. Переключатель "Вкл./ Выкл."

Убедитесь в том, что переключатель находится в положении "Выкл.". Если вы вставляете штепсель в розетку, а переключатель находится в положении "Вкл.", инструмент немедленно заработает, что может стать причиной серьезной травмы.

3. Удлинитель

Когда рабочая площадка удалена от источника электропитания, пользуйтесь удлинителем. Удлинитель должен иметь требуемую площадь поперечного сечения и обеспечивать работу инструмента заданной мощности. Разматывайте удлинитель только на реально необходимую для данного конкретного применения длину.

УСТАНОВКА И УДАЛЕНИЕ РЕЗЦОВ

ПРЕДОСТЕРЕЖЕНИЕ

Во избежание несчастных случаев удостоверьтесь, что вы выключили питание и отсоединили прибор от электросети.

1. Установка резцов

- (1) Очистите и вставьте хвостовик резца в цанговый патрон пока он не достигнет дна, потом потяните его назад примерно на 2 мм.
- (2) Когда резец вставлен и давит на стопорный штифт, держащий арматурный вал, возьмите гаечный ключ 23 мм и крепко затяните цанговый патрон по часовой стрелке. (вид из-под фрезерного станка). (Рис. 1)

ОСТОРОЖНО

- После того, как вы вставите резец, удостоверьтесь, что цанговый патрон крепко затянут. Если вы это не сделаете, то повредите цанговый патрон.
- После того, как вы затяните цанговый патрон, удостоверьтесь, что стопорный штифт не вставлен в арматурный вал. Если вы это не сделаете, то повредите цанговый патрон, стопорный штифт и арматурный вал.
- (3) При использовании резца с хвостовиком диаметром 8 мм, замените установленный цанговый патрон таким, который подходит для резца с хвостовиком диаметром 8 мм. Он входит в стандартный комплект.

2. Удаление резцов

При удалении резцов, следуйте пунктам их установления в обратном порядке.

ОСТОРОЖНО

После того, как вы затяните цанговый патрон, удостоверьтесь, что стопорный штифт не вставлен в арматурный вал. Если вы это не сделаете, то повредите цанговый патрон, стопорный штифт и арматурный вал.

КАК ИСПОЛЬЗОВАТЬ ФРЕЗЕРНЫЙ СТАНОК**1. Установка глубины резания (Рис. 2)**

- (1) Установите инструмент на плоской деревянной поверхности.
- (2) Поверните рычаг быстрой установки по часовой стрелке пока он не остановится. (Рис. 3)
- (3) Поверните стопорный блок так, чтобы деталь, к которой не прикреплен винт установки глубины резания, подошла ко дну ограничителя. Ослабьте стопорную рукоятку для контакта ограничителя со стопорным блоком.
- (4) Ослабьте стопорный рычаг и нажмите на корпус инструмента пока резец не дотронется до плоской поверхности. Затяните стопорный рычаг на этой стадии. (Рис. 4)
- (5) Затяните стопорную рукоятку. Выверните индикатор глубины на делении "0".
- (6) Ослабьте стопорную рукоятку и поднимите пока индикатор не поравняется с делением, показывающим желаемую глубину резания. Затяните стопорную рукоятку.
- (7) Для получения желаемой глубины резания ослабьте стопорный рычаг и нажмите на корпус инструмента пока стопор не заблокируется.

Фрезерный станок позволяет точно установить глубину резания.

- (1) Прикрепите маховичок к рычагу точной регулировки.
- (2) Поверните рычаг быстрой регулировки по часовой стрелке пока рычаг быстрой регулировки не остановится со стопорным винтом. (Рис. 5)
Если рычаг быстрой регулировки не остановится со стопорным винтом, шуруп неправильно установлен.

В таком случае после правильной установки шурупа немного ослабьте стопорный рычаг, со всей силы нажмите сверху на инструмент (фрезерный станок) и снова поверните рычаг быстрой регулировки.

- (3) Глубину резания можно регулировать при ослабленном стопорном рычаге, повернув рычаг точной регулировки. При повороте рычага точной регулировки против часовой стрелки разрез будет мелким. При повороте по часовой стрелке, разрез будет глубокий.

ОСТОРОЖНО

После установки глубины резания удостоверьтесь, что стопорный рычаг затянут. Если вы это не сделаете, то повредите рычаг быстрой регулировки.

2. Стопорный блок (Рис. 6)

Два винта установки глубины резания, прикрепленные к стопорному блоку, можно отрегулировать так, чтобы одновременно устанавливать 3 разные глубины резания. Используйте гаечный ключ для затягивания гаек так, чтобы в это время не ослабились винты установки глубины резания.

3. Как направлять фрезерный станок**ПРЕДОСТЕРЕЖЕНИЕ**

Во избежание несчастных случаев удостоверьтесь, что вы выключили питание и отсоединили прибор от электросети.

- (1) Переходник регулятора шаблона
 - ① Ослабьте 2 винта переходника регулятора шаблона, чтобы переходник регулировки шаблона стал подвижным. (Рис. 8)
 - ② Вставьте центровочное устройство в цанговый патрон через отверстие в переходнике регулятора шаблона. (Рис. 9)
 - ③ Затяните рукой цанговый патрон.
 - ④ Ослабьте винты переходника регулятора шаблона и выньте центровочное устройство.

(2) Регулятор шаблона

Используйте регулятор шаблона при применении шаблона для выпуска большого количества одинаковых по форме изделий. (Рис. 10)

Как показано на Рис. 11, для установки вставьте регулятор шаблона в центральное отверстие переходника регулятора шаблона закрепляя его 2 винтами из комплекта.

Шаблон - это лекало, сделанное из фанеры или тонких пиломатериалов. При создании шаблона обратите особое внимание на нижеописанное и проиллюстрированное на Рис. 12.

При использовании фрезерного станка вдоль внутренней плоскости шаблона, размеры исходного изделия будут меньше размеров шаблона на величину, равную размеру "А", разницы между радиусом регулятора шаблона и радиусом резца. При использовании фрезерного станка вдоль внешней стороны шаблона, правильным будет обратное.

- (3) Прямое направляющее устройство
 - Используйте прямое направляющее устройство для закругления кромок и вырезания желобов вдоль стороны сырья.
 - ① Вставьте опорный брус в отверстие фиксатора бруса, потом немного затяните 2 стопорных болта с загнутым стержнем (А) на верхушке фиксатора бруса.
 - ② Вставьте опорный брус в отверстие основания, потом крепко затяните стопорный болт с загнутым стержнем (А).
 - ③ Проведите прецизионную настройку расстояния между резцом и поверхностью с помощью ходового винта, затем крепко затяните 2 стопорных болта с загнутым стержнем (А) на верхушке фиксатора бруса и стопорный болт с загнутым стержнем (В), который фиксирует прямое направляющее устройство.
 - ④ Как показано на Рис. 14, надежно прикрепите дно основания к обрабатываемой поверхности сырья. Подключите фрезерный станок, когда держите направляющую пластину на поверхности сырья.
- (4) Устройство для направления пыли и переходник устройства для направления пыли (Рис. 15)
 - Фрезерный станок оснащен устройством для направления пыли и переходником устройства для направления пыли.
 - ① Соедините 2 паза на основании и вставьте 2 шпонки устройства направления пыли в отверстия, расположенные на стороне основания от вершины.

Затяните устройство для направления пыли с помощью винта.

Устройство для направления пыли не позволяет обрезкам лететь в оператора и направляет выбросы в одно русло.

- ② Устройство для отсасывания пыли можно установить, вставляя переходник устройства для направления пыли в отверстие вывода обрезков устройства для направления пыли.

4. Регуляция скорости вращения (только модель M12V2)

Модель M12V2 имеет электронную систему управления, которая позволяет плавно изменять количество оборотов в минуту.

16, позиция "1" градуированного диска означает минимальную скорость, позиция "6" – максимальную.

5. Удаление пружины

Пружины в стержне фрезерного станка можно удалить. Таким образом вы устранили сопротивление пружины и облегчите регулировку глубины резания при прикреплении стойки фрезерного станка.

- (1) Ослабьте 4 винта подбазы и удалите подбазу.
- (2) Ослабьте стопорный болт и удалите его, чтобы удалить пружину. (Рис. 17)

ОСТОРОЖНО

Удалите стопорный болт, когда фрезерный станок зафиксирован на максимальной высоте.

Удаление стопорного болта при условии, когда инструмент находится в укороченном состоянии, может привести к разгрузке стопорного болта и пружины и стать причиной несчастного случая.

6. Резание

ОСТОРОЖНО

- При работе с инструментом используйте средства для защиты глаз.
- При использовании инструмента держите руки, лицо и другие части тела подальше от резака и других вращающихся деталей.

- (1) Как показано на Рис. 18, отделите резец от обрабатываемой детали и переведите рычаг переключения в позицию ON (Вкл.). Не начинайте процесс резания пока резец не достиг максимальной скорости вращения.

- (2) Резец вращается по часовой стрелке (направление стрелки указано в основании). Для получения максимальной эффективности нарезания, нагрузите фрезерный станок в соответствии с указаниями по нагрузке, показанными на Рис. 19.

ПРИМЕЧАНИЕ

Если вы используете для прорезания глубоких пазов изношенное сверло, может раздаться высокочастотный пронзительный звук.

Замена изношенного сверла новым устранил этот высокочастотный шум.

ИСПОЛЬЗОВАНИЕ ДОПОЛНИТЕЛЬНЫХ КОМПЛЕКТУЮЩИХ ДЕТАЛЕЙ

Направляющая обрезного станка (Рис. 20):

Используйте направляющую обрезного станка для подравнивания и закругления кромок. Прикрепите направляющую обрезного станка к фиксатору бруса, как показано на Рис. 21.

После установления валика на определенную позицию, затяните два стопорных болта с загнутым стержнем (А) и другие два стопорных болта с загнутым стержнем (В). Как показано на Рис. 22.

ТЕХНИЧЕСКОЕ ОБСЛУЖИВАНИЕ И ПРОВЕРКА

1. Смазка

Смазывание. Для обеспечения гладкого вертикального движения фрезерного станка, время от времени смазывайте скользящие части стержня и конца кронштейна машинным маслом.

2. Проверка установленных винтов

Регулярно проверяйте все установленные на инструменте винты, следите за тем, чтобы они были как следует затянуты. Немедленно затяните винт, который окажется ослабленным. Невыполнение этого правила грозит серьезной опасностью.

3. Техническое обслуживание двигателя

Обмотка двигателя - "сердце" электроинструмента. Проявляйте должное внимание, следя за тем, чтобы обмотка не была повреждена и/или залита маслом или водой.

4. Осмотр угольных щеток

С целью обеспечения Вашей постоянной безопасности и предотвращения поражения электрическим током, осмотр и замену угольной щетки на данном электроинструменте должны выполнять ТОЛЬКО специалисты авторизованного сервисного центра HiKOKI.

5. Замена сетевого шнура

В случае если будет поврежден сетевой шнур данного электроинструмента, электроинструмент необходимо вернуть в авторизованный сервисный центр HiKOKI для замены шнура.

6. Порядок записей по техобслуживанию

- A: пункт №
- B: код №
- C: количество применений
- D: замечания

ПРЕДОСТЕРЕЖЕНИЕ

Ремонт, модификацию и осмотр механизированного инструмента фирмы HiKOKI следует проводить в авторизованном сервисном центре HiKOKI.

Этот перечень запасных частей пригодится при представлении его вместе с инструментом в авторизованный сервисный центр HiKOKI с запросом на ремонт или прочее обслуживание.

При работе и обслуживании механизированных инструментов нужно соблюдать правила и стандарты безопасности, действующие в каждой данной стране.

ЗАМЕЧАНИЕ

Фирма HiKOKI непрерывно работает над совершенствованием своих изделий, поэтому мы сохраняем за собой право на внесение изменений в технические характеристики, упомянутые в данной инструкции по эксплуатации, без предупреждения об этом.

ГАРАНТИЯ

Мы гарантируем соответствие автоматических инструментов HiKOKI нормативным/национальным положениям. Данная гарантия не распространяется на дефекты или ущерб, возникший вследствие неправильного использования или ненадлежащего обращения, а также нормального износа. В случае подачи жалобы отправляйте автоматический инструмент в неразобранном состоянии вместе с ГАРАНТИЙНЫМ СЕРТИФИКАТОМ, который находится в конце инструкции по обращению, в авторизованный центр обслуживания HiKOKI.

ПРИМЕЧАНИЕ

На основании постоянных программ исследования и развития, HiKOKI оставляют за собой право на изменение указанных здесь технических данных без предварительного уведомления.

Информация, касающаяся создаваемого шума и вибрации

Измеряемые величины были определены в соответствии с EN60745 и заявлены в соответствии с ISO 4871.

M12V2

Измеренный средневзвешенный уровень звуковой мощности: 96 дБ (A)

Измеренный средневзвешенный уровень звукового давления: 83 дБ (A)

Погрешность КрА: 3 дБ (A)

Типичное значение вибрации: 1,0 м/с²

M12SA2

Измеренный средневзвешенный уровень звуковой мощности: 97 дБ (A)

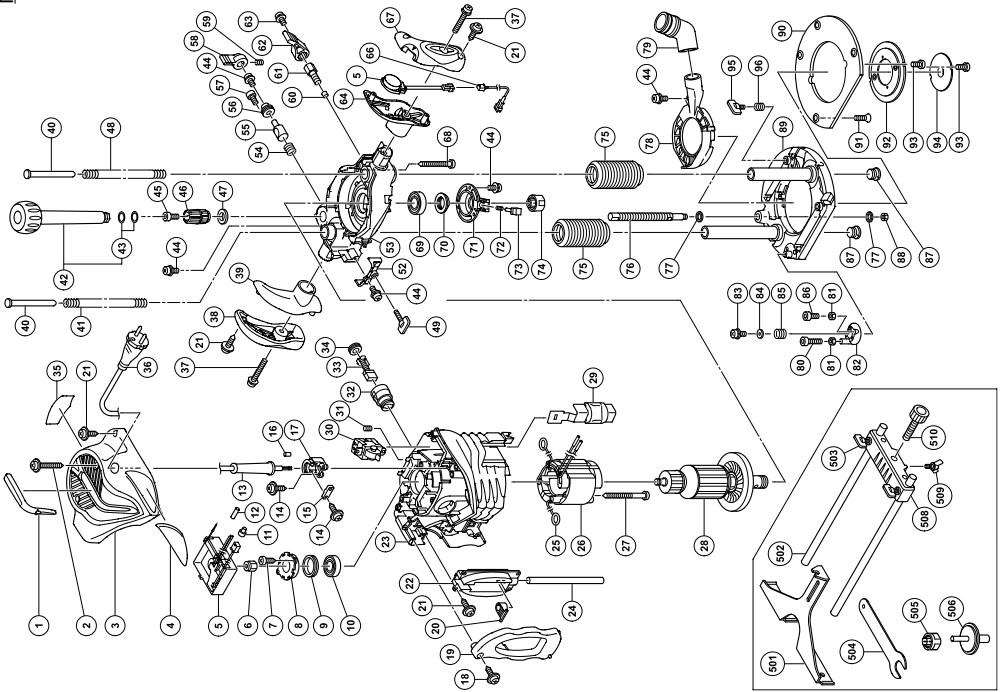
Измеренный средневзвешенный уровень звукового давления: 84 дБ (A)

Погрешность КрА: 3 дБ (A)

Типичное значение вибрации: 1,3 м/с²

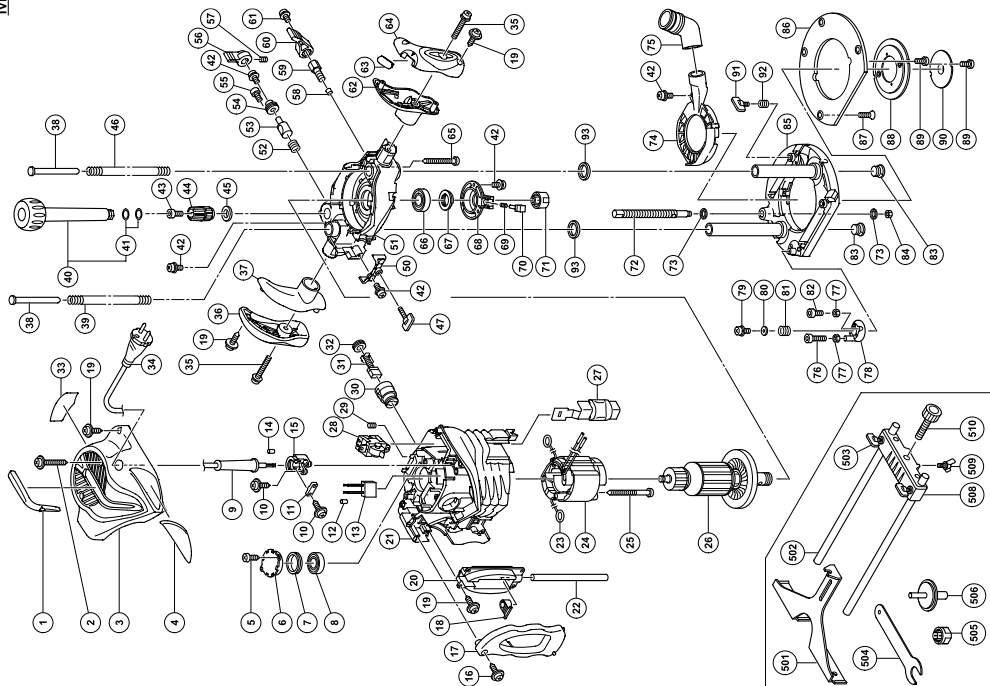
Надевайте наушники.

M12V2



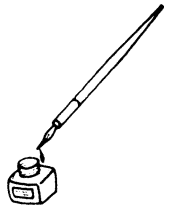
| A | B | C | D | A | B | C | D |
|------|----------|----|-----------------|-------|---------|---|------------------|
| 1 | 305-490 | 1 | D4x30 | 53 | 325-205 | 1 | |
| 2 | 325-168 | 1 | | 54 | 325-193 | 1 | |
| 3 | | 1 | | 55 | 325-192 | 1 | |
| 4 | | 1 | | 56 | 325-191 | 1 | M20 |
| 5-1 | 325-200 | 1 | 100V-120V | 57 | 949-811 | 1 | M4x8 |
| 5-2 | 325-269 | 1 | 230V-240V | 58 | 325-190 | 1 | |
| 6 | 301-797 | 1 | | 59 | 965-033 | 1 | M6x6 |
| 7 | 954-017 | 2 | D4x12 | 60 | 971-848 | 1 | |
| 8 | 325-168 | 1 | | 61 | 325-187 | 1 | M10 |
| 9 | 325-184 | 1 | | 62 | 326-042 | 1 | |
| 10 | 620-0VV | 1 | 6002VVCMP5ZL | 63 | 967-314 | 1 | M6x10 |
| 11 | 959-141 | 1 | | 64 | 325-172 | 1 | |
| 12 | 961-820 | 1 | | 65 | 325-202 | 1 | |
| 13-1 | 959-327 | 1 | D8,8 | 66 | 325-202 | 1 | |
| 13-2 | 938-051 | 1 | D10,1 | 67 | 325-982 | 1 | |
| 14 | 938-051 | 4 | D4x16 | 68 | 307-100 | 4 | D5x50 |
| 15 | 938-750 | 1 | | 69 | 600-ANV | 1 | 600RVCMP5ZL |
| 16 | 937-631 | 1 | | 70 | 325-186 | 1 | |
| 17 | 981-373 | 2 | | 71 | 325-185 | 1 | |
| 18 | 302-086 | 1 | D4x20 | 72 | 325-183 | 1 | |
| 19 | 325-170 | 1 | | 73 | 325-182 | 1 | |
| 20 | 325-195 | 1 | | 74-1 | 325-189 | 1 | 12MM |
| 21 | 305-812 | 1 | D4x16 | 74-2 | 323-431 | 1 | 1/2" |
| 22 | 325-197 | 10 | | 75 | 325-267 | 2 | |
| 23 | 325-219 | 1 | "31, 32" | 76 | 325-188 | 2 | |
| 24 | 325-719 | 1 | | 77 | 325-188 | 2 | |
| 25 | 959-032 | 2 | | 78 | 325-216 | 1 | |
| 26-1 | 340-659C | 1 | 110V-120V "25" | 79 | 949-682 | 1 | M5x25 |
| 26-2 | 340-659C | 1 | 220V-230V "25" | 80 | 302-012 | 2 | M5 |
| 26-3 | 340-659C | 1 | 230V-240V "25" | 81 | 325-191 | 1 | |
| 26-4 | 340-659F | 1 | "20UM" | 82 | 317-201 | 1 | M4x8 |
| 27 | 961-780 | 2 | 240V "25" "AUS" | 83 | 962-569 | 1 | |
| 28-1 | 360-748D | 1 | 15X/120V | 84 | 962-569 | 1 | |
| 28-2 | 306-748E | 1 | 170/120V | 85 | 949-788 | 1 | M5x12 |
| 29 | 325-960 | 1 | 230V-240V | 86 | 325-193 | 2 | M8 |
| 30 | 928-821 | 1 | | 87 | 949-558 | 1 | |
| 31 | 938-487 | 2 | M5x8 | 88 | 325-322 | 1 | |
| 32 | 998-044 | 2 | | 89 | 325-176 | 1 | |
| 33 | 940-540 | 2 | | 90 | 962-013 | 4 | M5x14 |
| 34 | | 2 | | 91 | 325-213 | 4 | |
| 35 | | 2 | | 92 | 948-234 | 2 | M5x6 |
| 36 | 307-443 | 2 | M6x30 | 93 | 948-234 | 2 | D18 |
| 37 | 325-270 | 1 | | 94 | 306-590 | 2 | M6x15 |
| 38 | 325-161 | 1 | | 95 | 011-806 | 2 | |
| 39 | 325-190 | 2 | | 96 | 966-969 | 2 | |
| 40 | 325-177 | 1 | | 97 | 356-797 | 2 | |
| 41 | 325-214 | 2 | "43" | 98 | 325-216 | 2 | M8x15 |
| 42 | 925-664 | 1 | | 99 | 301-906 | 2 | 23MM |
| 43 | 925-664 | 2 | | 100 | 352-295 | 1 | 8MM |
| 44 | 936-936 | 2 | M4x12 | 505-1 | 352-295 | 1 | 1/4 |
| 45 | 325-184 | 6 | | 506-1 | 352-293 | 1 | "N/2L, AUS, GBR, |
| 46 | 325-509 | 1 | M5x14 | 506-2 | 352-293 | 1 | SAF, |
| 47 | 325-194 | 1 | | 506-3 | 325-223 | 1 | |
| 48 | 325-195 | 1 | | 508 | 325-217 | 1 | M6x10 |
| 49 | 301-801 | 1 | | 509 | 948-584 | 1 | |
| 50 | 325-173 | 1 | | 510 | 956-793 | 1 | |

MT12SA2



| A | B | C | D |
|-----|---------|---|----------------------|
| 53 | 325-192 | 1 | M20 |
| 54 | 325-191 | 1 | M4x8 |
| 55 | 949-811 | 1 | M6x6 |
| 56 | 325-190 | 1 | M10 |
| 57 | 985-033 | 1 | M6x10 |
| 58 | 971-848 | 1 | |
| 59 | 325-187 | 1 | |
| 60 | 326-042 | 1 | |
| 61 | 967-314 | 1 | |
| 62 | 325-172 | 1 | |
| 63 | 325-277 | 1 | |
| 64 | 325-221 | 1 | |
| 65 | 307-100 | 4 | D5x50 |
| 66 | 600-4VV | 1 | 600-4VVCMPSSL |
| 67 | 325-186 | 1 | |
| 68 | 325-185 | 1 | |
| 69 | 325-183 | 1 | |
| 70 | 325-182 | 1 | |
| 71 | 325-189 | 1 | 12MM |
| 71 | 323-421 | 1 | 1/2" |
| 72 | 325-169 | 1 | |
| 73 | 325-188 | 2 | |
| 74 | 325-210 | 1 | |
| 74 | 325-215 | 1 | |
| 75 | 949-662 | 1 | M5x25 |
| 76 | 302-012 | 2 | M5 |
| 77 | 325-181 | 1 | |
| 78 | 317-200 | 1 | M4x8 |
| 79 | 962-569 | 1 | |
| 80 | 971-868 | 1 | |
| 81 | 913-868 | 1 | M5x12 |
| 82 | 325-178 | 2 | |
| 83 | 949-558 | 2 | M8 |
| 84 | 325-206 | 1 | |
| 85 | 325-179 | 1 | |
| 86 | 962-013 | 4 | M5x14 |
| 87 | 325-211 | 1 | |
| 88 | 949-234 | 2 | M5x6 |
| 89 | 966-790 | 1 | D18 |
| 90 | 301-806 | 2 | M6x15 |
| 91 | 947-869 | 2 | |
| 92 | 323-426 | 2 | |
| 93 | 966-797 | 2 | |
| 94 | 325-216 | 2 | |
| 95 | 361-506 | 2 | M5x15 |
| 96 | 323-296 | 2 | 23MM |
| 97 | 325-212 | 1 | 6MM |
| 98 | 323-293 | 1 | 1/4" |
| 99 | 325-213 | 1 | |
| 100 | 325-223 | 1 | "NZL, AUS, GBR, SAF" |
| 508 | 325-217 | 1 | M6x10 |
| 509 | 949-304 | 1 | |
| 510 | 966-793 | 1 | |

| A | B | C | D |
|------|----------|----|----------------|
| 1 | 305-490 | 1 | D4x30 |
| 2 | 325-225 | 2 | |
| 3 | | 1 | |
| 4 | 954-017 | 2 | D4x12 |
| 5 | 325-226 | 1 | |
| 6 | 325-184 | 1 | |
| 7 | 620-0VV | 1 | 6002VVCMPSSL |
| 8 | 953-327 | 1 | D8,8 |
| 9-1 | 938-051 | 1 | D10,1 |
| 9-2 | 984-750 | 1 | D10,1 |
| 10 | 937-630 | 4 | D4x16 |
| 11 | 961-820 | 1 | |
| 12 | 930-039 | 1 | |
| 13 | 931-373 | 1 | |
| 14 | 325-203 | 2 | |
| 15 | 302-086 | 1 | D4x20 |
| 16 | 325-170 | 1 | |
| 17 | 325-178 | 1 | |
| 18 | 325-198 | 1 | |
| 19 | 305-812 | 1 | D4x16 |
| 20 | 325-197 | 10 | |
| 21 | 325-198 | 1 | "29, 30" |
| 22 | 325-198 | 1 | |
| 23 | 959-039 | 2 | |
| 24-1 | 340-668C | 1 | 110V-120V "23" |
| 24-2 | 340-668G | 1 | 220V-230V "23" |
| 24-3 | 340-668F | 1 | 230V-240V "23" |
| 24-4 | 340-668H | 1 | "KLMW" "23" |
| 25 | 961-400 | 1 | "AUS" |
| 26-1 | 360-750C | 2 | D5x70 |
| 26-2 | 360-750D | 1 | 110V |
| 26-3 | 360-750E | 1 | 120V |
| 26-4 | 360-750F | 1 | 220V-230V |
| 27 | 325-990 | 1 | 240V |
| 28 | 307-821 | 1 | |
| 29 | 928-471 | 1 | |
| 30 | 930-487 | 2 | M5x8 |
| 31 | 999-044 | 2 | |
| 32 | 940-540 | 2 | |
| 33 | | 1 | |
| 34 | 307-443 | 1 | M6x30 |
| 35 | 325-220 | 2 | |
| 36 | 325-171 | 1 | |
| 37 | 325-180 | 1 | |
| 38 | 325-171 | 1 | |
| 39 | 325-171 | 1 | |
| 40 | 325-214 | 1 | |
| 41 | 877-564 | 4 | "43" |
| 42 | 936-196 | 2 | |
| 43 | 984-509 | 8 | M4x12 |
| 44 | 325-194 | 1 | |
| 45 | 325-185 | 1 | M5x14 |
| 46 | 325-176 | 1 | |
| 47 | 325-173 | 1 | |
| 48 | 325-173 | 1 | |
| 49 | 325-173 | 1 | |
| 50 | 325-228 | 1 | |
| 51 | 325-228 | 1 | |
| 52 | 325-193 | 1 | |



| | |
|---|--|
| <p>English</p> <p align="center"><u>GUARANTEE CERTIFICATE</u></p> <ol style="list-style-type: none"> ① Model No. ② Serial No. ③ Date of Purchase ④ Customer Name and Address ⑤ Dealer Name and Address (Please stamp dealer name and address) | <p>Magyar</p> <p align="center"><u>GARANCIA BIZONYLAT</u></p> <ol style="list-style-type: none"> ① Típuszám ② Sorozatszám ③ A vásárlás dátuma ④ A Vásárló neve és címe ⑤ A Kereskedő neve és címe (Kérjük ide elhelyezni a Kereskedő nevének és címének pecsétjét) |
| <p>Deutsch</p> <p align="center"><u>GARANTIESCHEIN</u></p> <ol style="list-style-type: none"> ① Modell-Nr. ② Serien-Nr. ③ Kaufdatum ④ Name und Anschrift des Kunden ⑤ Name und Anschrift des Händlers (Bitte mit Namen und Anschrift des Handlers abstempeln) | <p>Čeština</p> <p align="center"><u>ZÁRUČNÍ LIST</u></p> <ol style="list-style-type: none"> ① Model č. ② Série č. ③ Datum nákupu ④ Jméno a adresa zákazníka ⑤ Jméno a adresa prodejce (Prosíme o razítko se jménem a adresou prodejce) |
| <p>Ελληνικά</p> <p align="center"><u>ΠΙΣΤΟΠΟΙΗΤΙΚΟ ΕΓΓΥΗΣΗΣ</u></p> <ol style="list-style-type: none"> ① Αρ. Μοντέλου ② Αύξων Αρ. ③ Ημερομηνία αγοράς ④ Όνομα και διεύθυνση πελάτη ⑤ Όνομα και διεύθυνση μεταπωλητή (Παρακαλούμε να χρησιμοποιηθεί σφραγίδα) | <p>Türkçe</p> <p align="center"><u>GARANTİ SERTİFİKASI</u></p> <ol style="list-style-type: none"> ① Model No. ② Seri No. ③ Satın Alma Tarihi ④ Müşteri Adı ve Adresi ⑤ Bayi Adı ve Adresi (Lütfen bayi adını ve adresini kaşe olarak basın) |
| <p>Polski</p> <p align="center"><u>GWARANCJA</u></p> <ol style="list-style-type: none"> ① Model ② Numer seryjny ③ Data zakupu ④ Nazwa klienta i adres ⑤ Nazwa dealera i adres (Pieczęć punktu sprzedaży) | <p>Русский</p> <p align="center"><u>ГАРАНТИЙНЫЙ СЕРТИФИКАТ</u></p> <ol style="list-style-type: none"> ① Модель № ② Серийный № ③ Дата покупки ④ Название и адрес заказчика ⑤ Название и адрес дилера (Пожалуйста, внесите название и адрес дилера) |



HIKOKI

| | |
|---|--|
| ① | |
| ② | |
| ③ | |
| ④ | |
| ⑤ | |



Hikoki Power Tools Österreich GmbH

IndustrieZentrum NÖ –Süd, Straße 7, Obj. 58/A6 2355

Wiener Neudorf, Austria

Tel: +43 2236 64673/5

Fax: +43 2236 63373

URL: <http://www.hikoki-powertools.at>

Hikoki Power Tools Hungary Kft.

1106 Bogáncsvirág u.5-7, Budapest, Hungary

Tel: +36 1 2643433

Fax: +36 1 2643429

URL: <http://www.hikoki-powertools.hu>

Hikoki Power Tools Polska Sp. z o. o.

ul. Gierdziejewskiego 1

02-495 Warszawa, Poland

Tel: +48 22 863 33 78

Fax: +48 22 863 33 82

URL: <http://www.hikoki-narzedzia.pl>

Hikoki Power Tools Czech s.r.o.

Modřická 205, 664 48 Moravany, Czech Republic

Tel: +420 547 422 660

Fax: +420 547 213 588

URL: <http://www.hikoki-powertools.cz>

Hikoki Power Tools RUS L.L.C.

Kashirskoe Shosse 41, bldg. 2, 115409, Moscow, Russia

Tel: +7 495 727 4460

Fax: +7 495 727 4461

URL: <http://www.hikoki-powertools.ru>

Hikoki Power Tools Romania S.R.L.

Ring Road, No. 66, Mustang Traco Warehouses, Warehouse

No.1, Pantelimon City, 077145, Ilfov County, Romania

Tel: +40 371 135 109

Fax: +40 372 899 765

URL: <http://www.hikoki-powertools.ro>

| | |
|---|---|
| <p>English</p> <p>EC DECLARATION OF CONFORMITY</p> <p>We declare under our sole responsibility that Router, identified by type and specific identification code *1), is in conformity with all relevant requirements of the directives *2) and standards *3). Technical file at *4) – See below. The European Standard Manager at the representative office in Europe is authorized to compile the technical file. The declaration is applicable to the product affixed CE marking.</p> | <p>Magyar</p> <p>EK MEGFELELŐSÉGI NYILATKOZAT</p> <p>A kizárólagos felelősségünkre kijelentjük, hogy a Felsőmaró, mely típus és egyedi azonosító kód *1) alapján azonosított, megfelel az irányelvek vonatkozó követelményeinek *2) és szabványainak *3). Műszaki fájl a *4) - Lásd alább. Az EU képviselői iroda európai szabványügyi menedzsere jogosult a műszaki dokumentáció összeállítására. Jelen nyilatkozat a terméken feltüntetett CE jelzésre vonatkozik.</p> |
| <p>Deutsch</p> <p>EG-KONFORMITÄTSERLÄRUNG</p> <p>Wir erklären in alleiniger Verantwortung, dass die durch den Typ und den spezifischen Identifizierungscode *1) identifizierte Oberfräse allen einschlägigen Bestimmungen der Richtlinien *2) und Normen *3) entspricht. Technische Unterlagen unter *4) – Siehe unten. Die Leitung der repräsentativen Behörde für europäische Normen und Richtlinien ist berechtigt, die technischen Unterlagen zusammenzustellen. Die Erklärung gilt für die an dem Produkt angebrachte CE-Kennzeichnung.</p> | <p>Čeština</p> <p>PROHLÁŠENÍ O SHODĚ S ES</p> <p>Prohlašujeme na svou výhradní zodpovědnost, že fréza, identifikovaná podle typu a specifického identifikačního kódu *1), je v souladu se všemi příslušnými požadavky směrnic *2) a norem *3). Technický soubor *4) - viz níže. K sestavení technické dokumentace je oprávněn manažer pro evropské standardy v evropském obchodním zastoupení. Toto prohlášení platí pro výrobek označený značkou CE.</p> |
| <p>Ελληνικά</p> <p>EK ΔΗΛΩΣΗ ΕΝΑΡΜΟΝΙΣΜΟΥ</p> <p>Δηλώνουμε με αποκλειστική μας ευθύνη ότι το Ρούτερ, το οποίο προσδιορίζεται από τον τύπο και ειδικό αναγνωριστικό κωδικό *1), είναι σύμφωνο με όλες τις σχετικές απαιτήσεις των Οδηγιών *2) και στα σχετικά πρότυπα *3). Τεχνικό Αρχείο στο *4) – Δείτε παρακάτω. Ο Διαχειριστής Ευρωπαϊκών Προτύπων στο γραφείο εκπροσώπησης στην Ευρώπη είναι εξουσιοδοτημένος για τη σύνταξη του τεχνικού φακέλου. Η δήλωση ισχύει μόνο για το προϊόν που είναι τοποθετημένη σήμανση CE.</p> | <p>Türkçe</p> <p>AT UYGUNLUK BEYANI</p> <p>Tip ve özel tanımlanmış koduyla *1) tanımlı Freze'nin direktiflerin *2) ve standartların *3) tüm ilgili gereksinimlerine uygun olduğunu tamamen kendi sorumluluğumuz altında beyan ederiz. Teknik dosya *4) dedir – Aşağıya bakın. Avrupa'daki temsilcilik ofisindeki Avrupa Standartları Yöneticisi, teknik dosyayı derlemek için yetkilendirilmiştir. Beyan, üzerindeki CE işaretli bulunan ürünler için geçerlidir.</p> |
| <p>Polski</p> <p>DEKLARACJA ZGODNOŚCI Z WE</p> <p>Oświadczamy na własną wyłączną odpowiedzialność, że Frezarka podanego typu i oznaczona unikalnym kodem identyfikacyjnym *1) jest zgodna z wszystkimi właściwymi wymogami dyrektyw *2) i norm *3). Dokumentacja techniczna w *4) – Patrz poniżej. Menedżer Norm Europejskich przedstawicielstwa firmy w Europie jest upoważniony do sporządzania dokumentacji technicznej. Niniejsza deklaracja ma zastosowanie do produktu opatrzonego znakiem CE.</p> | <p>Русский</p> <p>ДЕКЛАРАЦИЯ СООТВЕТСТВИЯ ЕС</p> <p>Мы с полной ответственностью заявляем, что фрезервальная машина, идентифицируемый по типу и соответствующему идентификационному коду *1), отвечает всем соответствующим требованиям директив *2) и стандартов *3). Техническая документация в *4) – см. ниже. Менеджер по европейским стандартам в представительстве в Европе уполномочен составлять техническую документацию. Данная декларация относится к изделиям, на которых имеется маркировка CE.</p> |
| <p>*1) M12V2 C350297S M12SA2 C350300S</p> <p>*2) 2006/42/EC, 2014/30/EU, 2011/65/EU</p> <p>*3) EN60745-1:2009+A11:2010 EN60745-2-17:2010 EN55014-1:2006+A1:2009+A2:2011 EN55014-2:1997+A1:2001+A2:2008 EN61000-3-2:2014 EN61000-3-3:2013</p> | |
| <p>*4) Representative office in Europe Hikoki Power Tools Deutschland GmbH Siemensring 34, 47877 Willich, Germany</p> <p>Head office in Japan Koki Holdings Co., Ltd. Shinagawa Intercity Tower A, 15-1, Konan 2-chome, Minato-ku, Tokyo, Japan</p> | <p>29. 6. 2018 Naoto Yamashiro European Standard Manager</p> <p>29. 6. 2018  A. Nakagawa Corporate Officer</p> <p></p> |