

# Milwaukee®

Nothing but **HEAVY DUTY**®



## M12 POAL

Original instructions

Originalbetriebsanleitung

Notice originale

Istruzioni originali

Manual original

Oorspronkelijke gebruiksaanwijzing

Original brugsanvisning

Original bruksanvisning

Bruksanvisning i original

Alkuperäiset ohjeet

Πρωτότυπο οδηγιών χρήσης

Orijinal işletme talimatı

Původním návodem k používání

Pôvodný návod na použitie

Instrukcją oryginalną

Eredeti használati utasítás

Izvirna navodila

Originalne pogonske upute

Instrukcijām oriģinālvalodā

Originalni instrukcija

Algupärane kasutusjuhend

Оригинальное руководство по эксплуатации

Оригинално ръководство за експлоатация

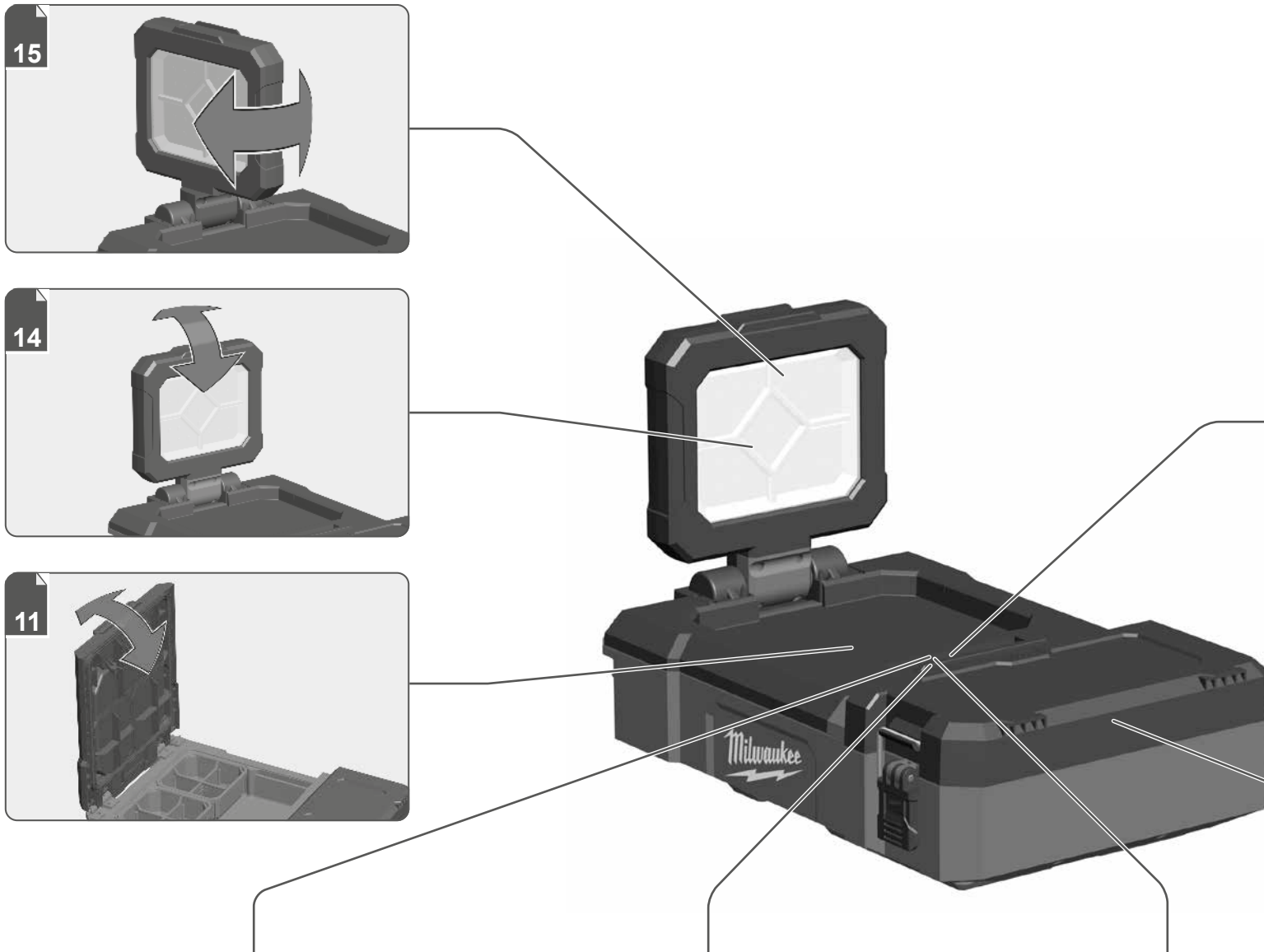
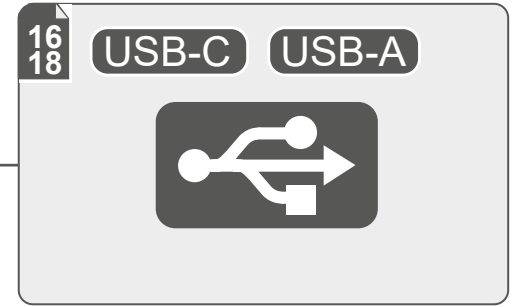
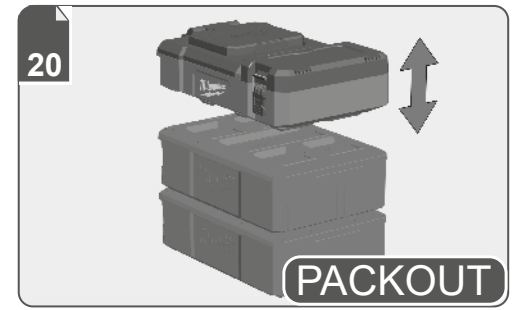
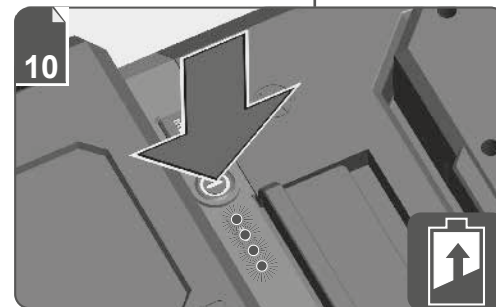
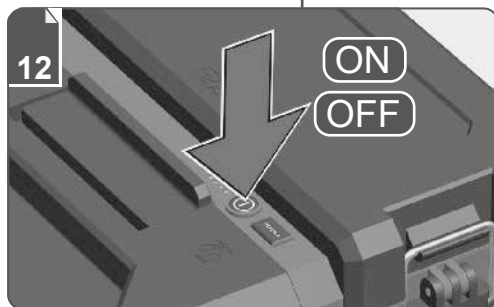
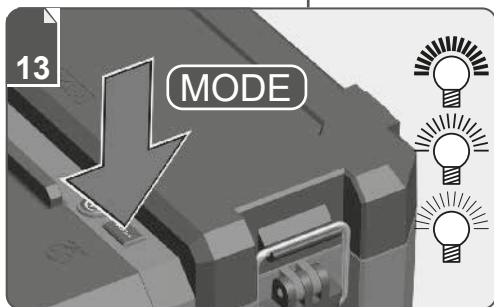
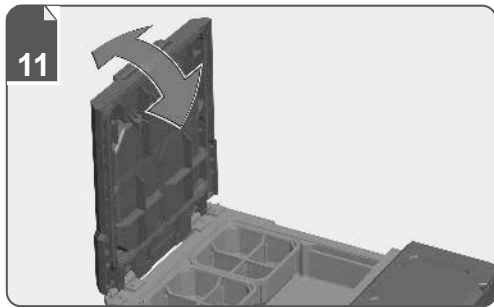
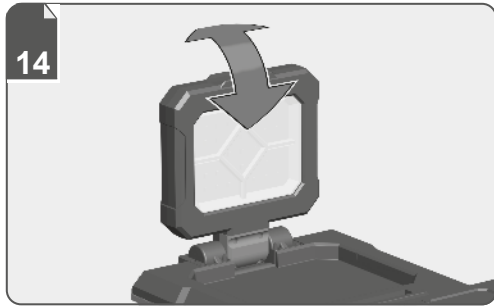
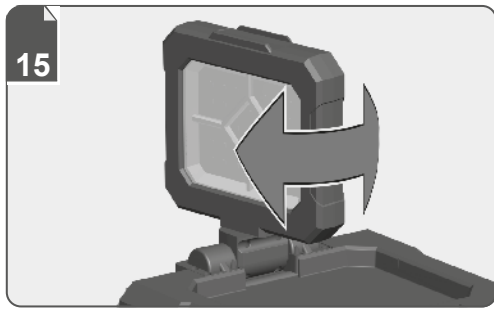
Instrucțiuni de folosire originale

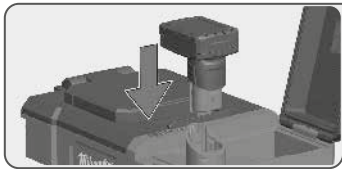
Оригинален прирачник за работа

Оригінал інструкції з експлуатації

التعليمات الأصلية

<b>ENGLISH</b>	Picture section with operating description and functional description	Page	<b>4</b>	Text section with Technical Data, important Safety and Working Hints and description of Symbols	Page	<b>22</b>
<b>DEUTSCH</b>	Bildteil mit Anwendungs- und Funktionsbeschreibungen	Seite	<b>4</b>	Textteil mit Technischen Daten, wichtigen Sicherheits- und Arbeitshinweisen und Erklärung der Symbole.	Seite	<b>24</b>
<b>FRANÇAIS</b>	Partie imagée avec description des applications et des fonctions	Page	<b>4</b>	Partie textuelle avec les données techniques, les consignes importantes de sécurité et de travail ainsi que l'explication des pictogrammes.	Page	<b>26</b>
<b>ITALIANO</b>	Sezione illustrata con descrizione dell'applicazione e delle funzioni	Pagina	<b>4</b>	Sezione testo con dati tecnici, importanti informazioni sulla sicurezza e sull'utilizzo, spiegazione dei simboli.	Pagina	<b>28</b>
<b>ESPAÑOL</b>	Sección de ilustraciones con descripción de aplicación y descripción funcional	Página	<b>4</b>	Sección de texto con datos técnicos, indicaciones importantes de seguridad y trabajo y explicación de los símbolos.	Página	<b>30</b>
<b>PORTUGUES</b>	Parte com imagens explicativas contendo descrição operacional e funcional	Página	<b>4</b>	Parte com texto explicativo contendo Especificações técnicas, avisos de segurança e de operação e a descrição dos símbolos.	Página	<b>32</b>
<b>NEDERLANDS</b>	Beeldgedeelte met toepassings- en functiebeschrijvingen	Pagina	<b>4</b>	Tekstgedeelte met technische gegevens, belangrijke veiligheids- en arbeidsinstructies en verklaring van de symbolen.	Pagina	<b>34</b>
<b>DANSK</b>	Billeddel med anvendelses- og funktionsbeskrivelser	Side	<b>4</b>	Tekstdel med tekniske data, vigtige sikkerheds- og arbejdsanvisninger og symbolforklaring.	Side	<b>36</b>
<b>NORSK</b>	Billeddel med bruks- og funksjonsbeskrivelse	Side	<b>4</b>	Tekstdel med tekniske data, viktige sikkerhets- og arbeidsinstruksjoner og forklaring av symbolene.	Side	<b>38</b>
<b>SVENSKA</b>	Bilddel med användnings- och funktionsbeskrivning	Sidan	<b>4</b>	Textdel med tekniska informationer, viktiga säkerhets- och användningsinstruktioner samt symbolförklaringar.	Sidan	<b>40</b>
<b>SUOMI</b>	Kuvasivut käyttö- ja toimintakuvaus	Sivu	<b>4</b>	Tekstisivut: tekniset tiedot, tärkeät turvallisuus- ja työskentelyohjeet sekä merkkien selitykset.	Sivu	<b>42</b>
<b>ΕΛΛΗΝΙΚΑ</b>	Τμήμα εικόνων με περιγραφές χρήσης και λειτουργίας	Σελίδα	<b>4</b>	Τμήμα κειμένου με τεχνικά χαρακτηριστικά, σημαντικές υποδείξεις ασφαλείας και εργασίας και εξήγηση των συμβόλων.	Σελίδα	<b>44</b>
<b>TÜRKÇE</b>	Resim bölümü Uygulama ve fonksiyon açıklamaları ile birlikte	Sayfa	<b>4</b>	Teknik bilgileri, önemli güvenlik ve çalışma açıklamalarını ve de sembollerin açıklamalarını içeren metin bölümü.	Sayfa	<b>46</b>
<b>ČEŠTINA</b>	Obrazová část s popisem aplikací a funkcí	Stránka	<b>4</b>	Textová část s technickými daty, důležitými bezpečnostními a pracovními pokyny a s vysvětlivkami symbolů	Stránka	<b>48</b>
<b>SLOVENSKY</b>	Obrazová část s popisom aplikácií a funkcií	Stránka	<b>4</b>	Textová časť s technickými dátami, dôležitými bezpečnostnými a pracovnými pokynmi a s vysvetlivkami symbolov	Stránka	<b>50</b>
<b>POLSKI</b>	Część rysunkowa z opisami zastosowania i działania	Strona	<b>4</b>	Część opisowa z danymi technicznymi, ważnymi wskazówkami dotyczącymi bezpieczeństwa i pracy oraz objaśnieniami symboli.	Strona	<b>52</b>
<b>MAGYAR</b>	Képes részalkalmazási- és működési leírásokkal	Oldal	<b>4</b>	Szöveges rész műszaki adatokkal, fontos biztonsági- és munkavégzési útmutatásokkal, valamint a szimbólumok magyarázata.	Oldal	<b>54</b>
<b>SLOVENŠČINA</b>	Del slikez opisom uporabe in funkcij	Stran	<b>4</b>	Del besedila s tehničnimi podatki, pomembnimi varnostnimi opozorili in delovnimi navodili in pojasnili simbolov.	Stran	<b>56</b>
<b>HRVATSKI</b>	Dio sa slikamasa opisima primjene i funkcija	Stranica	<b>4</b>	Dio štiva sa tehničkim podacima, važnim sigurnosnim i radnim uputama i objašnjenjem simbola.	Stranica	<b>58</b>
<b>LATVISKI</b>	Attēla daļa ar lietošanas un funkciju aprakstiem	Lappuse	<b>4</b>	Teksta daļa ar tehniskajiem parametriem, svarīgiem drošības un darbības norādījumiem, simbolu atšifrējumiem.	Lappuse	<b>60</b>
<b>LIETUVIŠKAI</b>	Paveikslėlio dalis su vartojimo instrukcija ir funkcijų aprašymais	Puslapis	<b>4</b>	Teksto dalis su techniniais duomenimis, svarbiomis saugumo ir darbo instrukcijomis bei simbolių paaiškinimais.	Puslapis	<b>62</b>
<b>EESTI</b>	Pildiosa kasutusjuhendi ja funktsioonide kirjeldusega	Lehekülg	<b>4</b>	Tekstiosa tehniliste näitajate, oluliste ohutus- ja tööjuhenditega ning sümbolite kirjeldustega.	Lehekülg	<b>64</b>
<b>РУССКИЙ</b>	Раздел иллюстраций с описанием эксплуатации и функций	Страница	<b>4</b>	Текстовый раздел, включающий технические данные, важные рекомендации по безопасности и эксплуатации, а также описание используемых символов.	Страница	<b>66</b>
<b>БЪЛГАРСКИ</b>	Част със снимки с описания за приложение и функции	Страница	<b>4</b>	Част с текст с технически данни, важни указания за безопасност и работа и разяснение на символите.	Страница	<b>68</b>
<b>ROMÂNĂ</b>	Secvența de imagine cu descrierea utilizării și a funcțiilor	Pagina	<b>4</b>	Porțiune de text cu date tehnice, indicații importante privind siguranța și modul de lucru și descrierea simbolurilor.	Pagina	<b>70</b>
<b>МАКЕДОНСКИ</b>	Дел со сликисо описи за употреба и функционирање	Страница	<b>4</b>	Текстуален дел со Технички карактеристики, важни безбедносни и работни упатства и објаснување на символите.	Страница	<b>72</b>
<b>УКРАЇНСЬКА</b>	Частина з зображеннями з описом робіт та функцій	Сторінка	<b>4</b>	Текстова частина з технічними даними, важливими вказівками з техніки безпеки та експлуатації і поясненням символів.	Сторінка	<b>74</b>
<b>عربي</b>	قسم الصور يوجد به الوصف التشغيلي والوظيفي	الصفحة	<b>4</b>	القسم النصي المزود بالبيانات الفنية والنصائح الهامة للسلامة والعمل ووصف الرموز	الصفحة	<b>79</b>





Remove the battery pack before starting any work on the machine.

Vor allen Arbeiten an der Maschine den Wechselakku herausnehmen

Avant tous travaux sur la machine retirer l'accu interchangeable.

Prima di iniziare togliere la batteria dalla macchina.

Retire la batería antes de comenzar cualquier trabajo en la máquina.

Antes de efectuar cualquier intervención na máquina retirar o bloco acumulador.

Voor alle werkzaamheden aan de machine de akku verwijderen.

Ved arbejde inden i maskinen, bør batteriet tages ud.

Ta ut vekselbatteriet før du arbeider på maskinen

Drag ur batteripaket innan arbete utföres på maskinen.

Tarkista pistotulppa ja verkkajohto mahdollisilta vaurioilta. Viat saa korjata vain alan erikoismies.

Πριν από κάθε εργασία στη μηχανή αφαιρείτε την ανταλλακτική μπαταρία.

Alethin kendingde bir çalıřma yapmadan önce kartuř aküyü çıkarın.

Před zahájením veřkerých prací na vrtacím řroubovákú vyjmout výměnný akumulátor.

Pred kařdou pracou na stroji výmenný akumulátor vyťiahnuť.

Przed przystąpieniem do jakichkolwiek prac na elektronarzędziu naleřy wyjąć wkładkę akumulatorową.

Karbantartás, javítás, tisztítás, stb. elótt az akkumulátort ki kell venni a készülékból.

Pred deli na stroju izvlecite izmenljivi akumulator.

Prije svih radova na stroju izvaditi bateriju za zamjenu.

Pirms mařinai veikt jebkāda veida apkopes darbus, ir jāizņem arī akumulators.

Prieř atlikdami bet kokius darbus įrenginyje, išimkite keičiamą akumuliatorių.

Enne kõiki töid masina kallal võtke vahetatav aku välja.

Выньте аккумулятор из машины перед проведением с ней каких-либо манипуляций.

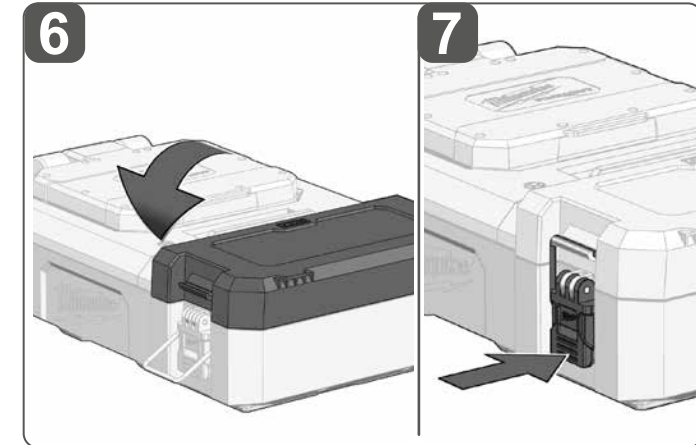
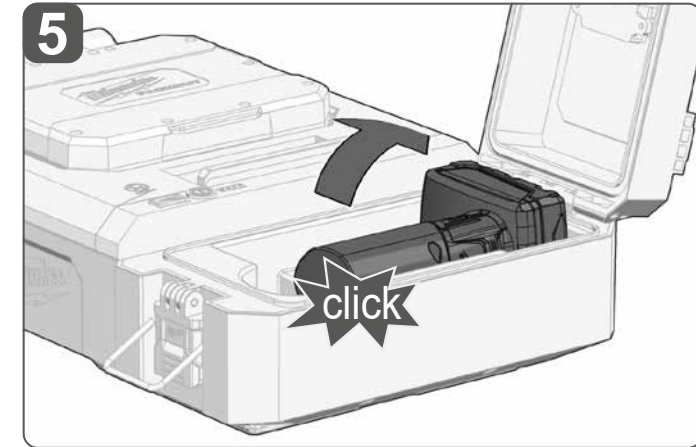
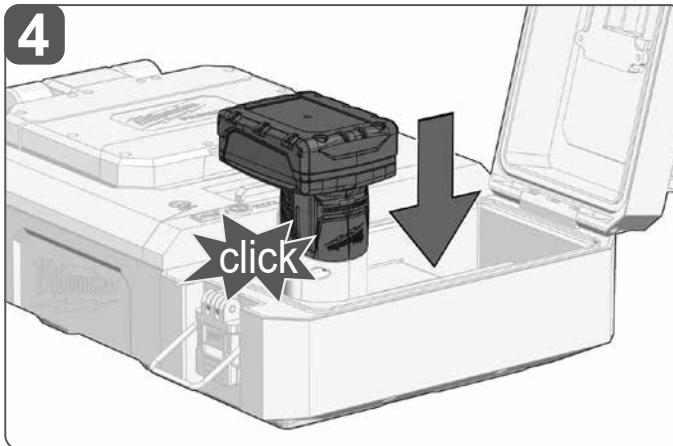
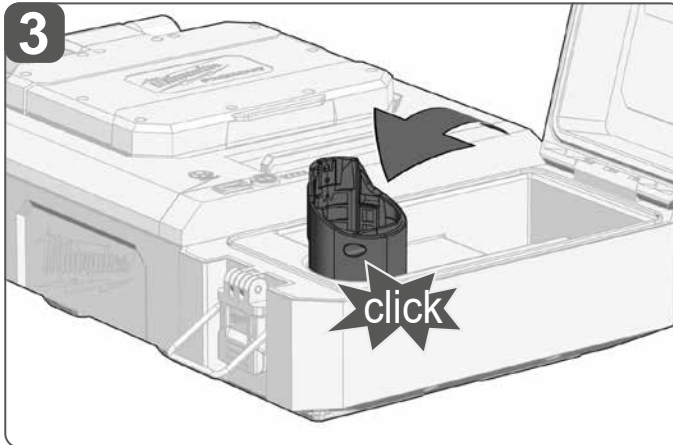
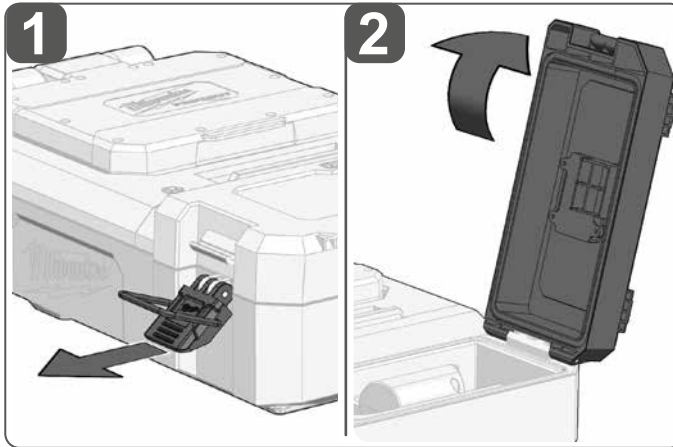
Преди започване на каквито е да е работи по машината извадете акумулатора.

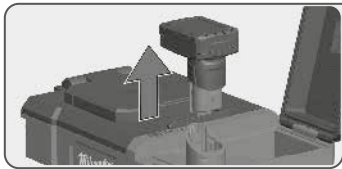
Scoateți acumulatorul înainte de a începe orice intervenție pe mașină.

Отстранете ја батеријата пред да започнете да ја користите машината.

Перед будь-якими роботами на машині ви́няти змінну акумуляторну батарею.

قم بإزالة حزمة البطارية قبل البدء في أي أعمال على الجهاز.





Remove the battery pack before starting any work on the machine.

Vor allen Arbeiten an der Maschine den Wechselakku herausnehmen

Avant tous travaux sur la machine retirer l'accu interchangeable.

Prima di iniziare togliere la batteria dalla macchina.

Retire la batería antes de comenzar cualquier trabajo en la máquina.

Antes de efectuar cualquier intervención na máquina retirar o bloco acumulador.

Voor alle werkzaamheden aan de machine de akku verwijderen.

Ved arbejde inden i maskinen, bør batteriet tages ud.

Ta ut vekselbatteriet før du arbeider på maskinen

Drag ur batteripaket innan arbete utföres på maskinen.

Tarkista pistotulppa ja verkkajohto mahdollisilta vaurioilta. Viat saa korjata vain alan erikoismies.

Πριν από κάθε εργασία στη μηχανή αφαιρέστε την ανταλλακτική μπαταρία.

Alethin kendingde bir çalıřma yapmadan önce kartuş aküyü çıkarın.

Před zahájením veřkerých prací na vrtacím šroubováku vyjmout výměnný akumulátor.

Pred kařdou prácou na stroji výmenný akumulátor vytiahnuť.

Przed przystąpieniem do jakichkolwiek prac na elektronarzędziu należy wyjąć wkładkę akumulatorową.

Karbantartás, javítás, tisztítás, stb. elótt az akkumulátort ki kell venni a készülékból.

Pred deli na stroju izvlecite izmenljivi akumulator.

Prije svih radova na stroju izvaditi bateriju za zamjenu.

Pirms mařinai veikt jebkāda veida apkopes darbus, ir jāizņem arī akumulātors.

Prieš atlikdami bet kokius darbus įrenginyje, išimkite keičiamą akumuliatorių.

Enne kõiki töid masina kallal võtke vahetatava aku välja.

Выньте аккумулятор из машины перед проведением с ней каких-либо манипуляций.

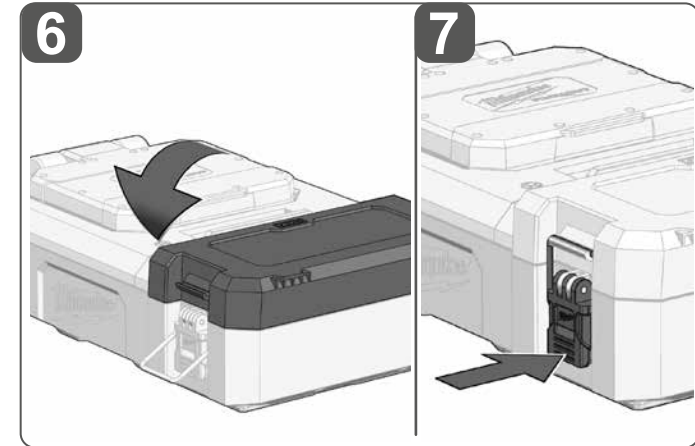
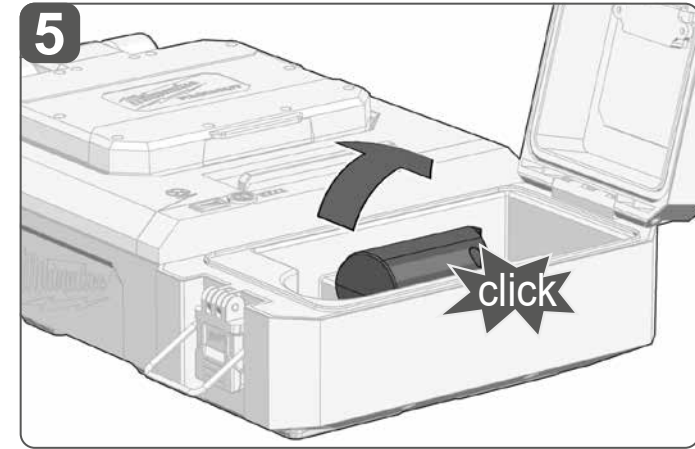
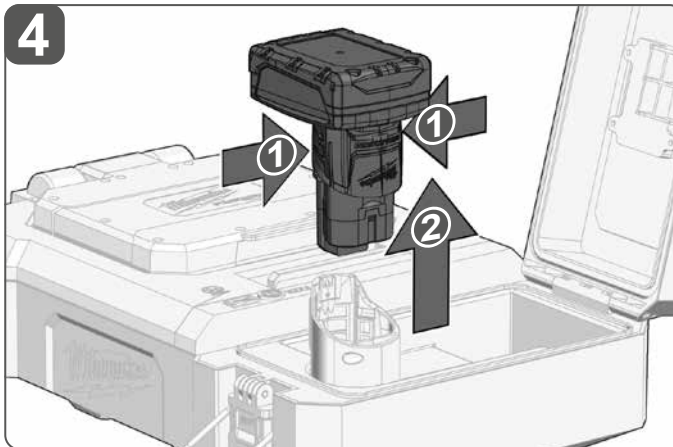
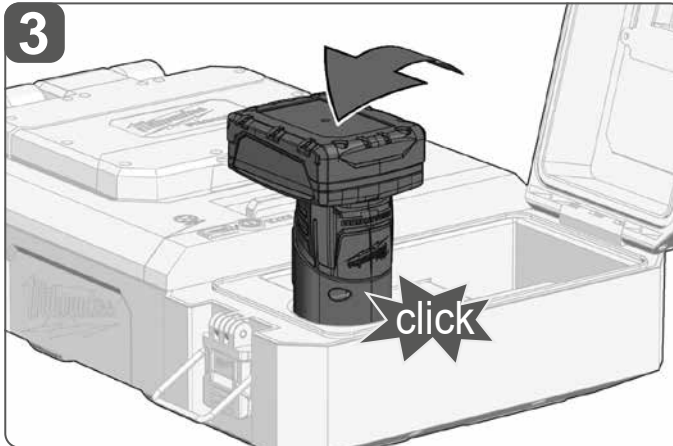
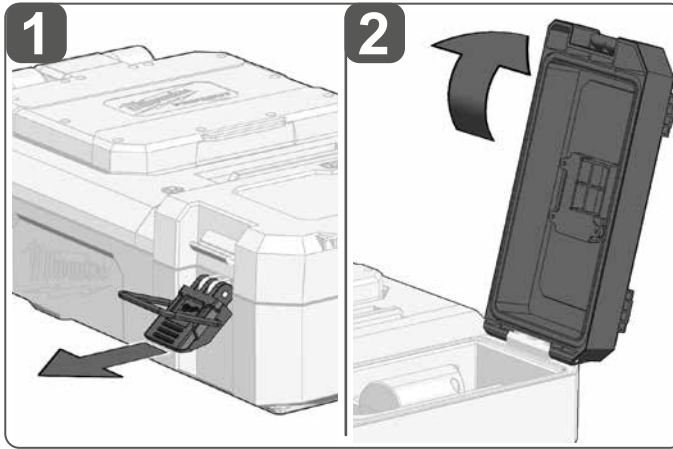
Преди започване на каквито и да е работи по машината извадете акумулатора.

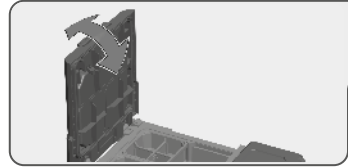
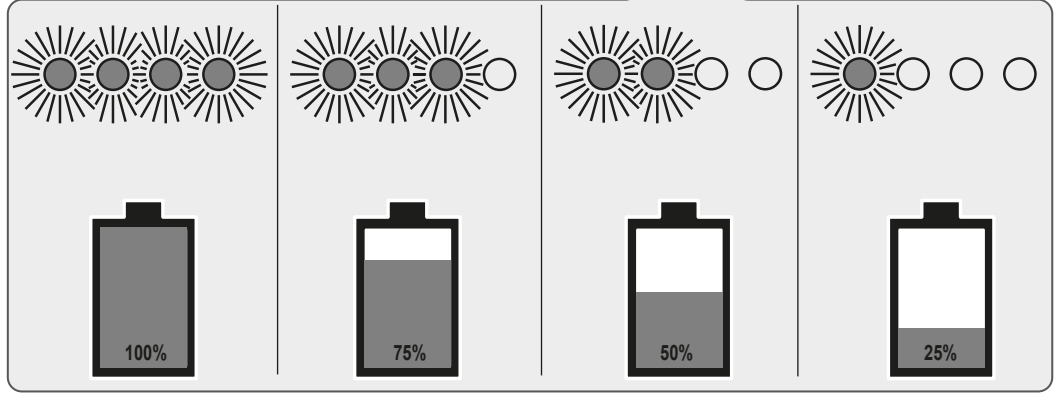
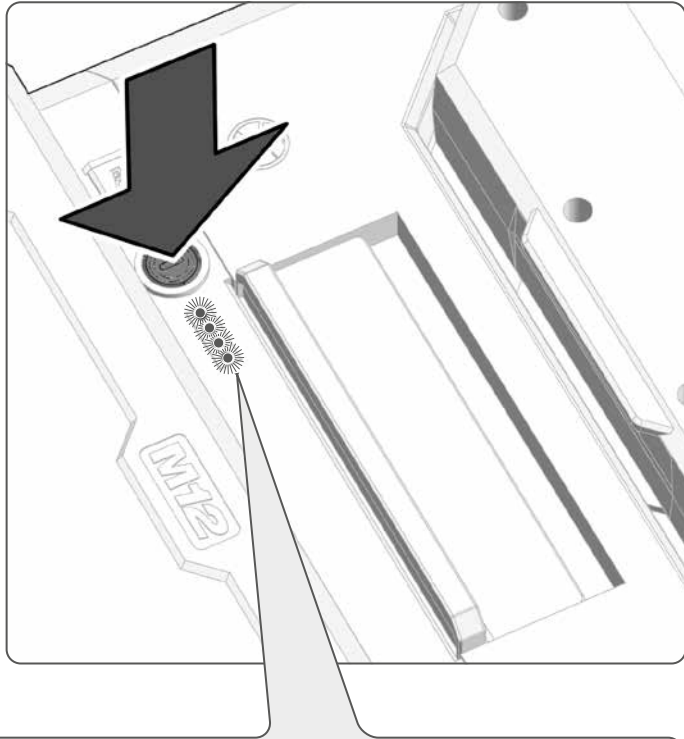
Scoateți acumulatorul înainte de a începe orice intervenție pe mașină.

Отстранете ја батеријата пред да започнете да ја користите машината.

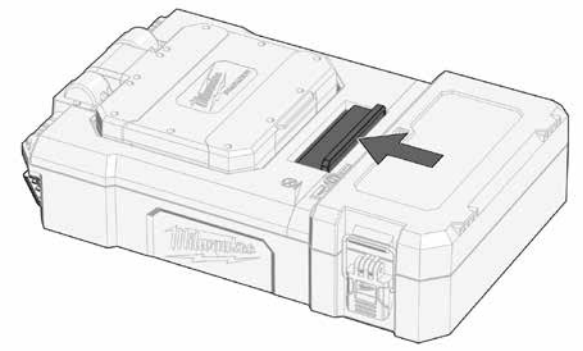
Перед будь-якими роботами на машині виїняти змінну акумуляторну батарею.

قم بإزالة حزمة البطارية قبل البدء في أي أعمال على الجهاز.

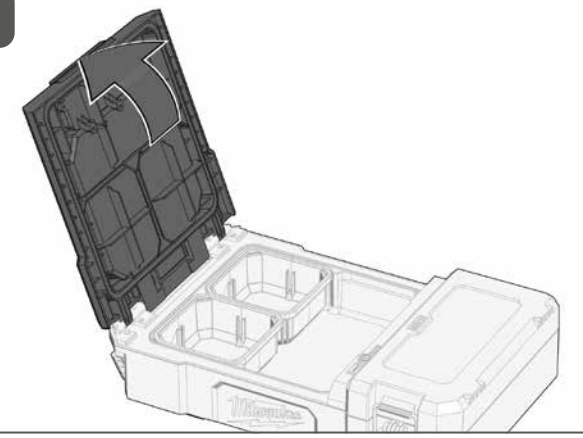




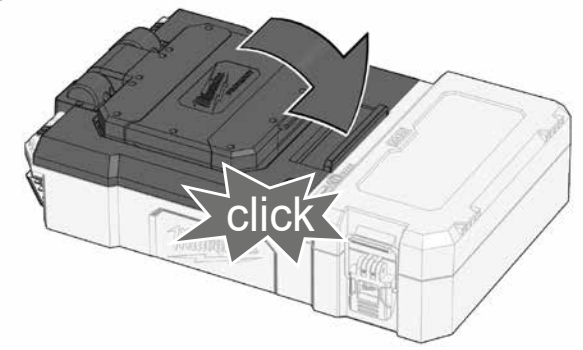
1

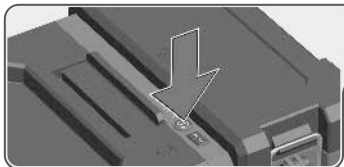


2

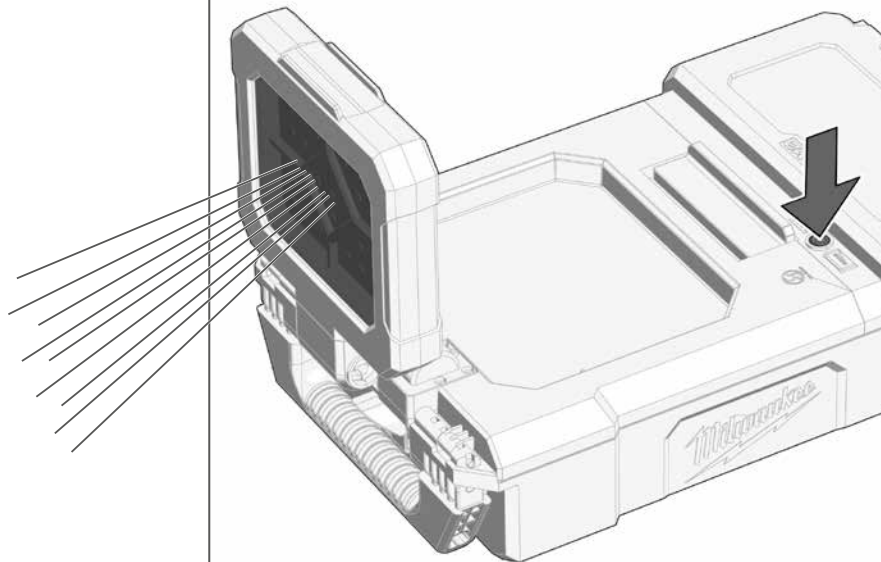


1

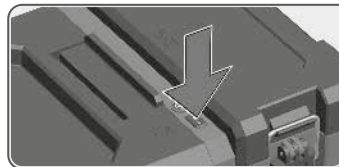
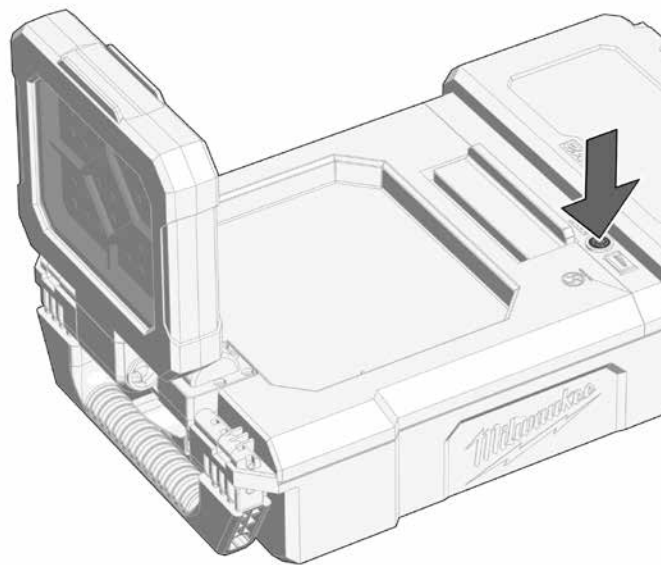




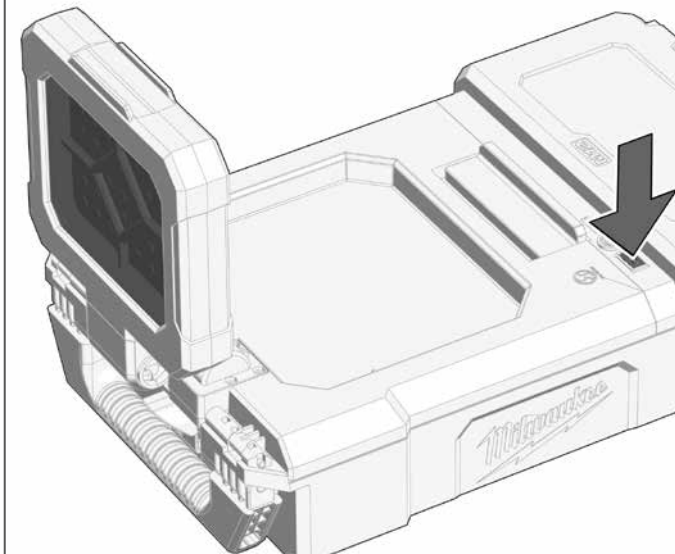
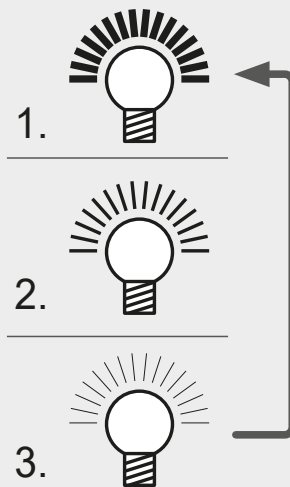
## ON



## OFF



## MODE



**MODE memory:** the selected operating mode is available again when switching on again.

**Betriebsartspeicher:** die gewählte Betriebsart steht beim erneuten Einschalten wieder zur Verfügung.

**Mise en mémoire du mode de fonctionnement:** le mode de fonctionnement sélectionné est de nouveau disponible au redémarrage.

**Memoria modalità:** alla riaccensione è nuovamente disponibile la modalità operativa selezionata.

**Memoria de modos operativos:** el modo operativo seleccionado se encontrará de nuevo disponible al reiniciar el aparato.

**Memória de modos de operação:** o modo de operação selecionado está disponível ao ligar novamente o dispositivo.

**Geheugen voor de bedrijfsmodus:** de geselecteerde bedrijfsmodus staat bij het hernieuwde inschakelen weer ter beschikking.

**Driftsfunktionshukommelse:** den valgte driftstype er fortsat til rådighed, når lygten tændes igen.

**Driftsmoduslager:** Valgt driftsmodus er igjen tilgjengelig etter ny innkobling.

**Minne för driftsätt:** det valda driftsättet står till förfogande när maskinen slås på nästa gång.

**Käyttötapauiisti:** valittu käyttötapa on käytettävissä laitteen seuraavassa käynnistyksessä.

**Απομνημόνευση τρόπου λειτουργίας:** ο επιλεγμένος τρόπος λειτουργίας είναι διαθέσιμος κατά την εκ νέου ενεργοποίηση.

**İşletim türü belleği:** seçilen işletim türü tekrar çalıştırıldığında seçilmiş durumdadır.

**Pamět provozního režimu:** zvolený provozní režim je při novém

zapnutí znovu k dispozici.

**Pamät' prevádzkového režimu:** zvolený prevádzkový režim je pri novom zapnutí znova k dispozícii.

**Pamięć trybu pracy:** wybrany tryb pracy jest dostępny nawet po ponownym uruchomieniu.

**Üzem mód memória:** a kiválasztott üzemmód újbóli bekapcsoláskor ismételtelen elérhető.

**Pomnilnik načinov delovanja:** izbrani način delovanja je ob ponovnem vklopu znova na voljo.

**Memorija vrste rada:** izabrana vrsta rada kod ponovnog uključanja stoji opet na raspolaganju.

**Darbības režīma atmiņa:** izvēlētais darbības režīms ir pieejams nākamajā ieslēgšanas reizē.

**Darbo režimo atmintis:** pasirinktas darbo režimos vėl taikomas iš naujo įjungus prietaisą.

**Töörežiimi mälu:** valitud töörežiim on taassisselülitamise korral uuesti kättesaadav.

**Устройство запоминания рабочих режимов:** выбранный рабочий режим доступен при повторном включении.

**Памет за работния режим:** избраният работен режим отново е на разположение след повторно включване.

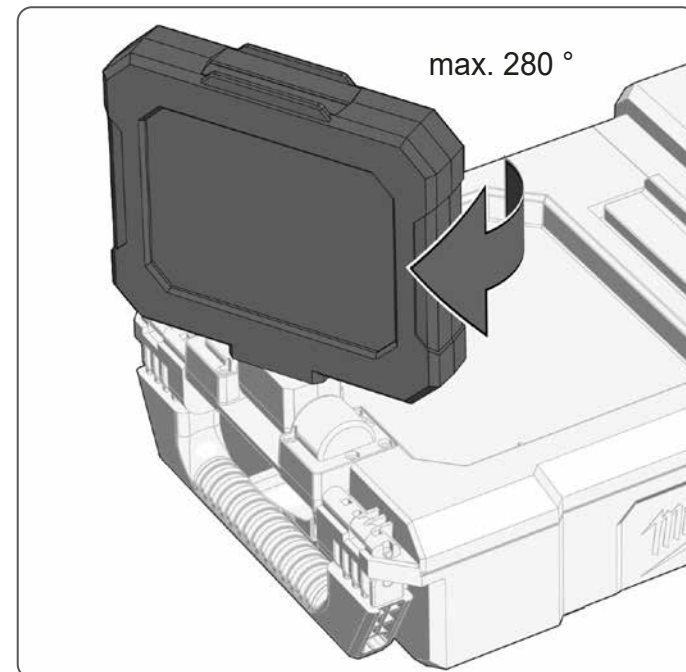
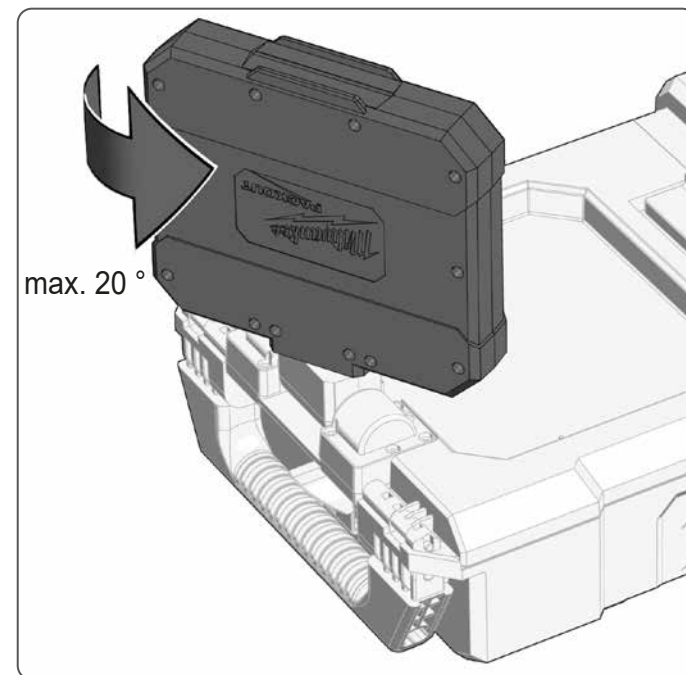
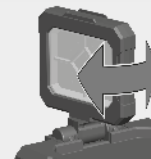
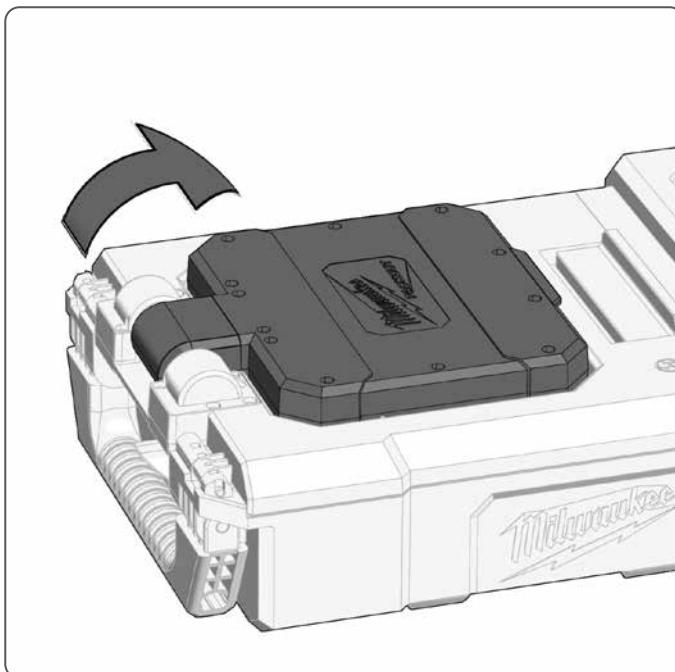
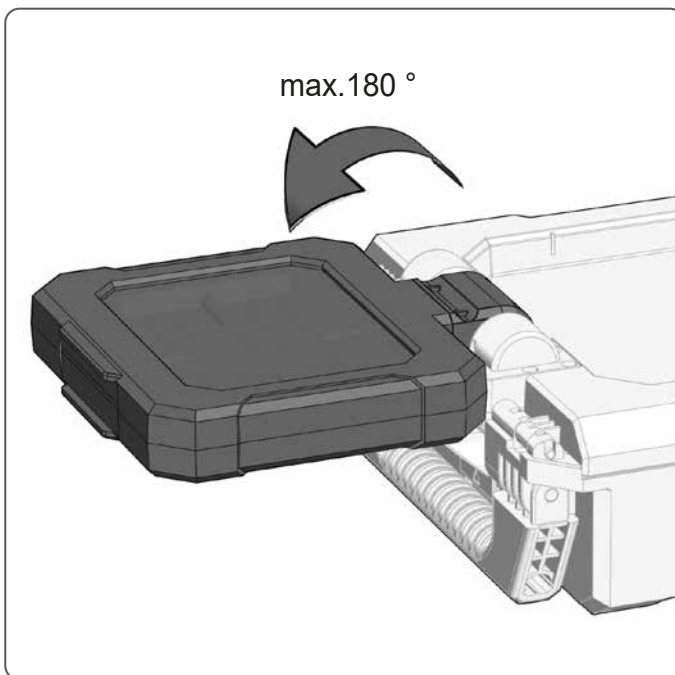
**Memorie MOD:** modul de funcționare este disponibil din nou la repornire.

**Memorija na režimot na работа:** koga uредот се вклучи повторно, избраниот работен режим пак е достапен.

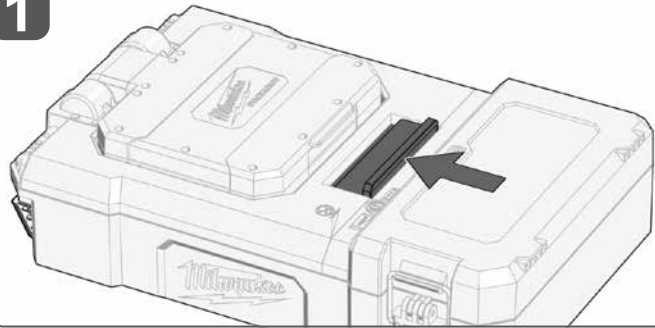
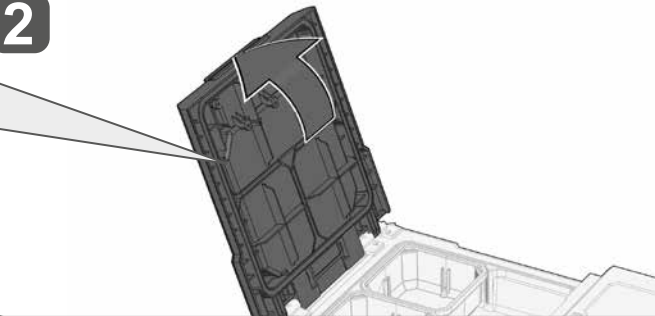
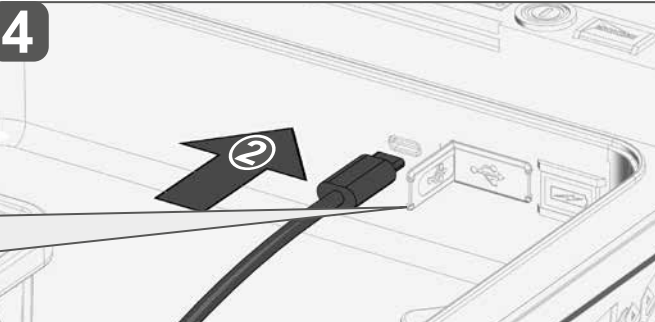
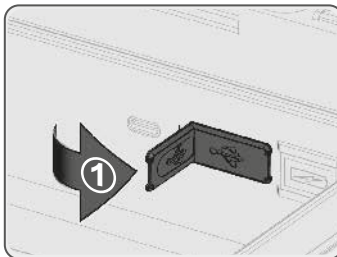
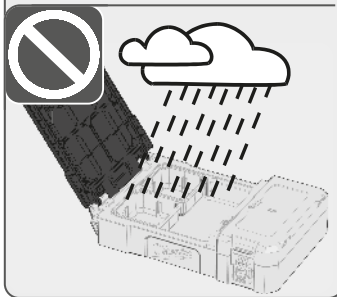
**Пам'ять режиму роботи:** вибраний режим роботи знову доступний при повторному включенні.

**حفظ نوع التشغيل:** نوع التشغيل الذي تم اختياره متوافر عند إعادة بدأ التشغيل مرة أخرى.







**USB-C****1****2****4****5**

Devices connected to the USB port are supplied with power. Any device that uses more than 3 A of DC electrical current will trip a self-resetting function and disable the output.

Über den USB Anschluss wird das angeschlossene Gerät aufgeladen. Sollte das Gerät mehr als 3 A Gleichstrom benötigen, schaltet der Überlastschutz die Stromversorgung ab.

Le dispositif connecté est chargé à l'aide de la prise USB. Si le dispositif demande plus de 3A courant continu, l'alimentation en courant électrique sera interrompue par la protection contre la surcharge.

Il dispositivo collegato viene caricato attraverso la presa USB. Se il dispositivo richiede più di 3 A corrente continua, l'alimentazione di corrente elettrica viene interrotta dalla protezione contro il sovraccarico.

A través de la conexión USB se carga el dispositivo conectado. En caso de que el aparato necesite más de 3 A de corriente continua, la protección contra sobrecargas desconecta la alimentación de corriente.

O aparelho conectado é carregado através da conexão USB. Se o aparelho precisar de mais de 3 A de corrente contínua, a proteção contra sobrecarga vai desligar a alimentação elétrica.

Het aangesloten apparaat wordt geladen via de usb-aansluiting. Als het apparaat meer dan 3 A gelijkstroom nodig heeft, schakelt de overbelastingbeveiliging de stroomvoorziening uit.

Den tilsluttede enhed oplades via USB tilslutningen. Hvis enheden har brug for mere end 3 A jævnstrøm, så kobler overbelastningsbeskyttelsen strømforsyningen fra.

Via en USB tilkobling blir det tilkoblede apparatet ladet. Skulle apparatet behøve mer enn 3 A likestrøm, kobler overbelastningsvernet av strømforsyningen.

Den anslutna apparaten laddas via USB anslutningen. Om apparaten behöver mer än 3 A likström frångopplar överlastningskyddet strömförsörjningen.

Liitetty laite ladataan USB-liitännän kautta. Jos laite tarvitsee enemmän kuin 3 A tasavirtaa, niin ylikuormitusuoja sammuttaa virransyötön.

Η συσκευή φορτίζεται μέσω της σύνδεσης USB. Αν η συσκευή χρειαστεί περισσότερο ρεύμα από 3 Α, η ενσωματωμένη ασφάλεια διακόπτει την παροχή ρεύματος.

Bağlı cihaz USB bağlantısı üzerinden şarj edilir. Cihazın 3 A doğru akımdan daha fazla akıma ihtiyaç duyması halinde, aşırı yük koruması elektrik beslemesini kapatmaktadır.

Připojený přístroj se nabíjí přes USB přípojku. Pokud by přístroj potřeboval více než 3 A jednosměrného proudu, tak ochrana proti přetížení zdroj napájení odpojí.

Připojený přístroj sa nabíja cez USB prípojku. Ak by prístroj potreboval viac ako 3 A jednosmerného prúdu, tak ochrana proti preťaženiu zdroj napájania odpojí.

Podłączone urządzenie ładowane jest poprzez złącze USB. Jeśli urządzenie pobiera więcej niż 3 A prądu stałego, bezpiecznik ochronny przed przeciążeniem odłącza zasilanie prądowe.

A csatlakoztatott készülék az USB csatlakozón keresztül feltöltődik. Ha a készüléknek 3 A-nél nagyobb áramerősségű egyenáramra van szüksége, akkor lekapcsol az áramellátás túlfeszültség elleni védelme.

Preko USB priključka se priključena naprava polni. V kolikor naprava potrebuje več kot 3 A enosmenega toka, preobremenitvena zaščita oskrbo s tokom prekine.

Preko USB priključka se priključeni aparat puni. Ako aparat potrebuje više od 3 A istosmjernje struje, zaštita preopterećenja isključuje opskrbu strujom.

Caur USB pieslēgvietu pieslēgtā ierīce tiek lādēta. Gadījumā, ja šai ierīcei ir nepieciešams vairāk nekā 3 A līdzstrāva, drošinātāji atslēdz strāvas padevi.

Prijuungtas prietaisas ikrāunamas per USB jungtī. Jeigu prietaisui reikia didesnės nei 3 A nuolatinės srovės, apsaugos nuo perkrovos sistema atjungia elektros srovės tiekimą.

Kūlge ūhendatud seadet laetakse USB ūhenduse kaudu. Kui seade peaks vajama rohkem kui 3 A alalisvoolu, siis lülitub voolutoide välja.

Подключенное устройство заряжается через USB-разъем. Если устройству требуется постоянный ток более 3 А, система защиты от перегрузки отключает электропитание.

Уреди свързани към USB порта се зареждат чрез него. В случай, че уредът се нуждае от повече от 3 ампера постоянно напрежение, защитата от претоварване ще изключи електрическото захранване.

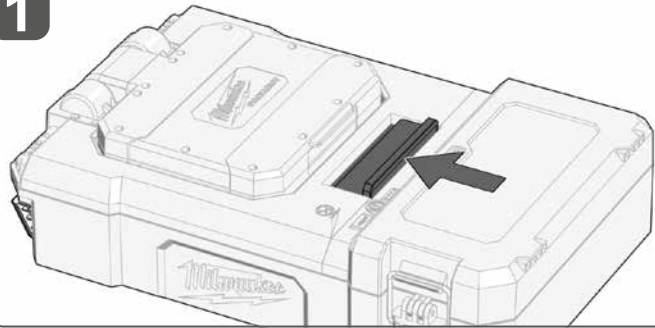
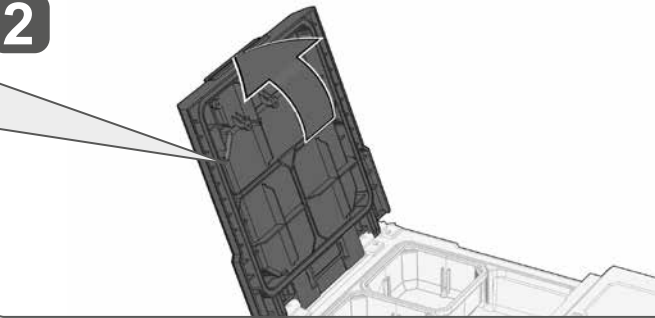
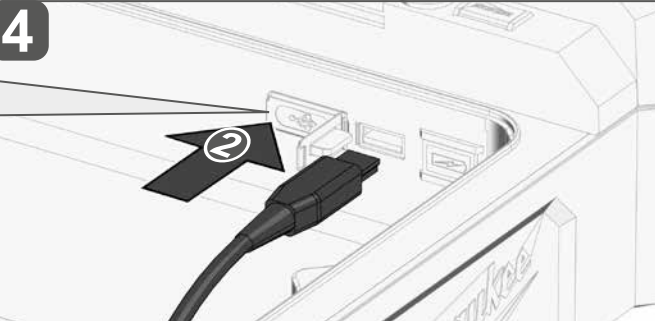
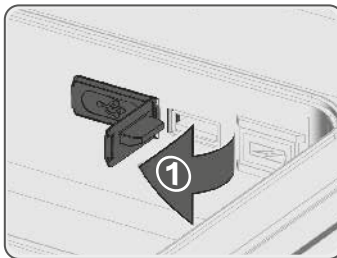
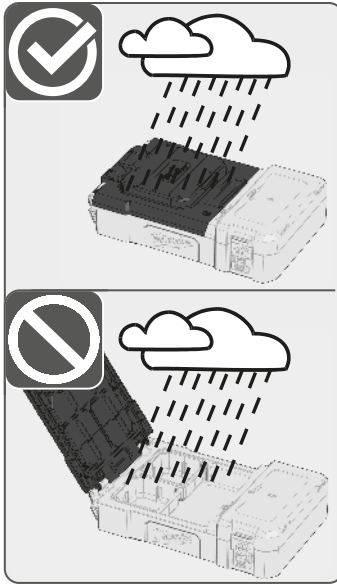
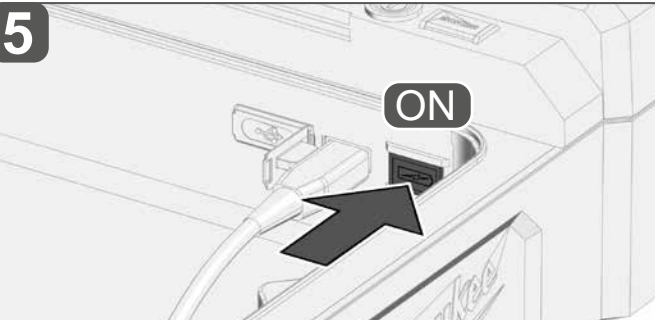
Prin portul USB se încarcă aparatul conectat. Dacă aparatul necesită mai mult de 3 A curent continuu, protecția la suprasarcină va decupla alimentarea electrică.

Преку УСБ-приклучокот се полни приклучениот апарат. Доколку апаратот има потреба од повеќе од 3 А истосмерна струја, заштитата од преоптоварување на мрежата го исклучува снабдувањето со струја.

Через USB-порт завантажуеться підключений пристрій. Якщо пристрій потребує постійного струму, що перевищує 3 А, то захист від перевантаження відключає електроживлення.

يتم تزويد الأجهزة المتصلة بمنفذ USB بالطاقة. ستعمل خاصية إعادة الضبط الذاتي في أي جهاز يستخدم تياراً كهربائياً مستمراً أكثر من 3 أمبير وسيقوم الجهاز بإيقاف المخرجات.



**USB-A****1****2****4****5**

Devices connected to the USB port are supplied with power. Any device that uses more than 2,1 A of DC electrical current will trip a self-resetting function and disable the output.

Über den USB Anschluss wird das angeschlossene Gerät aufgeladen. Sollte das Gerät mehr als 2,1 A Gleichstrom benötigen, schaltet der Überlastschutz die Stromversorgung ab.

Le dispositif connecté est chargé à l'aide de la prise USB. Si le dispositif demande plus de 2,1 A courant continu, l'alimentation en courant électrique sera interrompue par la protection contre la surcharge.

Il dispositivo collegato viene caricato attraverso la presa USB. Se il dispositivo richiede più di 2,1 A corrente continua, l'alimentazione di corrente elettrica viene interrotta dalla protezione contro il sovraccarico.

A través de la conexión USB se carga el dispositivo conectado. En caso de que el aparato necesite más de 2,1 A de corriente continua, la protección contra sobrecargas desconecta la alimentación de corriente.

O aparelho conectado é carregado através da conexão USB. Se o aparelho precisar de mais de 2,1 A de corrente contínua, a proteção contra sobrecarga vai desligar a alimentação elétrica.

Het aangesloten apparaat wordt geladen via de usb-aansluiting. Als het apparaat meer dan 2,1 A gelijkstroom nodig heeft, schakelt de overbelastingbeveiliging de stroomvoorziening uit.

Den tilsluttede enhed oplades via USB tilslutningen. Hvis enheden har brug for mere end 2,1 A jævnstrøm, så kobler overbelastningsbeskyttelsen strømforsyningen fra.

Via en USB tilkobling blir det tilkoblede apparatet ladet. Skulle apparatet behøve mer enn 2,1 A likestrøm, kobler overbelastningsvernet av strømforsyningen.

Den anslutna apparaten laddas via USB anslutningen. Om apparaten behöver mer än 2,1 A likström fränkopplar överlastningskyddet strömförsörjningen.

Litetty laite ladataan USB-liitännän kautta. Jos laite tarvitsee enemmän kuin 2,1 A tasavirtaa, niin ylikuormitusuoja sammuttaa virransyötön.

Η συσκευή φορτίζεται μέσω της σύνδεσης USB. Αν η συσκευή χρειαστεί περισσότερο ρεύμα από 2,1 A, η ενσωματωμένη ασφάλεια διακόπτει την παροχή ρεύματος.

Bağlı cihaz USB bağlantısı üzerinden şarj edilir. Cihazın 2,1 A doğru akımdan daha fazla akıma ihtiyaç duyması halinde, aşırı yük koruması elektrik beslemesini kapatmaktadır.

Připojený přístroj se nabíjí přes USB přípojku. Pokud by přístroj potřeboval více než 2,1 A jednosměrného proudu, tak ochrana proti přetížení zdroj napájení odpojí.

Připojený přístroj sa nabíja cez USB prípojku. Ak by prístroj potreboval viac ako 2,1 A jednosmerného prúdu, tak ochrana proti preťaženiu zdroj napájania odpojí.

Podłączone urządzenie ładowane jest poprzez złącze USB. Jeśli urządzenie pobiera więcej niż 2,1 A prądu stałego, bezpiecznik ochronny przed przeciążeniem odłącza zasilanie prądowe.

A csatlakoztatott készülék az USB csatlakozón keresztül feltöltődik. Ha a készüléknek 2,1 A-nél nagyobb áramerősségű egyenáramra van szüksége, akkor lekapcsol az áramellátás túlfeszültség elleni védelme.

Preko USB priključka se priključena naprava polni. V kolikor naprava potrebuje več kot 2,1 A nosmenega toka, preobremenitvena zaščita oskrbo s tokom prekine.

Preko USB priključka se priključeni aparat puni. Ako aparat potrebuje više od 2,1 A istosmjernje struje, zaštita preopterećenja isključuje opskrbu strujom.

Caur USB pieslēgvietu pieslēgtā ierīce tiek lādēta. Gadījumā, ja šai ierīcei ir nepieciešams vairāk nekā 2,1 A līdzstrāva, drošinātāji atslēdz strāvas padevi.

Prijuungtas prietaisas ikrāunamas per USB jungtī. Jeigu prietaisui reikia didesnės nei 2,1 A nuolatinės srovės, apsaugos nuo perkrovos sistema atjungia elektros srovės tiekimą.

Kūlge ūhendatud seadet laetakse USB ūhenduse kaudu. Kui seade peaks vajama rohkem kui 2,1 A alalisvoolu, siis lülitub voolutoide välja.

Подключенное устройство заряжается через USB-разъем. Если устройству требуется постоянный ток более 2,1 A, система защиты от перегрузки отключает электропитание.

Уреди свързани към USB порта се зареждат чрез него. В случай, че уредът се нуждае от повече от 2,1 ампера постоянно напрежение, защитата от претоварване ще изключи електрическото захранване.

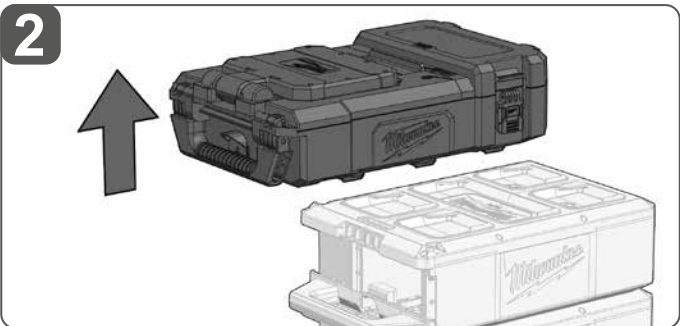
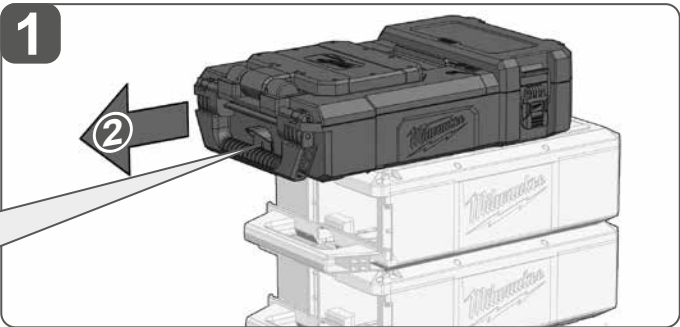
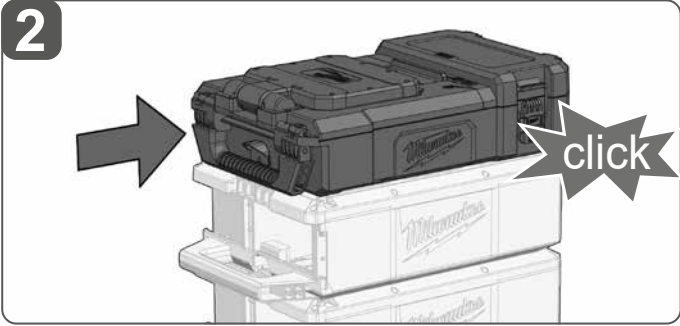
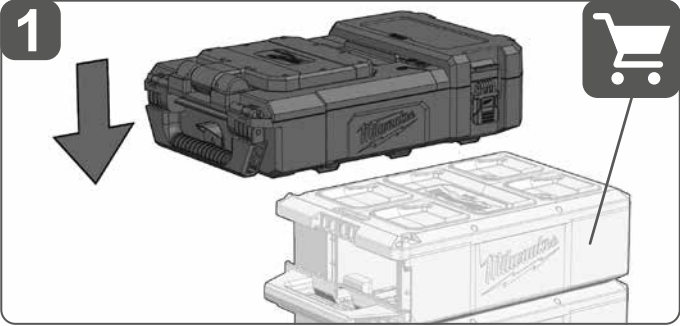
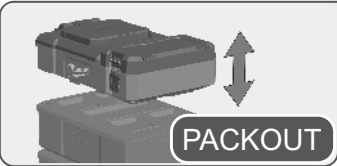
Prin portul USB se încarcă aparatul conectat. Dacă aparatul necesită mai mult de 2,1 A curent continuu, protecția la suprasarcină va decupla alimentarea electrică.

Преку УСБ-приклучокот се полни приклучениот апарат. Доколку апаратот има потреба од повеќе од 2,1 А истосмерна струја, заштитата од преоптоварување на мрежата го исклучува снабдувањето со струја.

Через USB-порт завантажуеться підключений пристрій. Якщо пристрій потребує постійного струму, що перевищує 2,1 А, то захист від перевантаження відключає електроживлення.

يتم تزويد الأجهزة المتصلة بمنفذ USB بالطاقة. ستعمل خاصية إعادة الضبط الذاتي في أي جهاز يستخدم تياراً كهربائياً مستمراً أكثر من 2,1 أمبير وسيقوم الجهاز بإيقاف المخرجات.





TECHNICAL DATA	M12 POAL
Type	Battery-Lamp
Rated power output	12 W
Battery voltage	12 V
USB-A output	5 V DC, 0,1 A - 2,1 A
USB-C output	5 V DC, 0,1 A - 3 A
Luminous flux (4.0 Ah)	
Mode High	1400 lm
Mode Medium	700 lm
Mode Low	350 lm
Lighting time (4.0 Ah)	
Mode High	≥ 4 h
Mode Medium	≥ 7 h
Mode Low	≥ 12 h
Colour rendering index (CRI)	≥ 80
Colour temperature	4000 K
Protection class	IP 54
Weight according EPTA-Procedure 01/2014 (2.0...6.0 Ah)	2,50...2,70 kg
Recommended ambient operating temperature	-18 °C ... +50 °C
Recommended battery types	M12B...
Recommended charger	M12-18 C; M12-18 FC; M12-18 AC; M12 C4; C12 C

**⚠ WARNING! Read all safety warnings and all instructions.** Failure to follow the warnings and instructions may result in electric shock, fire and/or serious injury. **Save all warnings and instructions for future reference.**

#### SAFETY INSTRUCTIONS BATTERY-LAMP

**Warning:** Do not direct the light beam at persons or animals and do not stare into the light beam yourself (not even from a distance). Staring into the light beam may result in serious injury or vision loss.

The light source of this luminaire is not replaceable; when the light source reaches its end of life the whole luminaire shall be replaced.

#### SAFETY INSTRUCTIONS BATTERY

Remove the battery pack before starting any work on the appliance.

Do not dispose of used battery packs in the household refuse or by burning them. Milwaukee Distributors offer to retrieve old batteries to protect our environment.

Do not store the battery pack together with metal objects (short circuit risk).

Use only compatible Milwaukee chargers from the same battery platform for charging battery packs. Do not use battery packs from other systems.

Battery acid may leak from damaged batteries under extreme load or extreme temperatures. In case of contact with battery acid wash it off immediately with soap and water. In case of eye contact rinse thoroughly for at least 10 minutes and immediately seek medical attention.

**Warning!** To reduce the risk of fire, personal injury, and product damage due to a short circuit, never immerse your tool, battery pack or charger in fluid or allow a fluid to flow inside them. Corrosive or conductive fluids, such as seawater, certain industrial chemicals, and bleach or bleach containing products, etc., can cause a short circuit.


#### SPECIFIED CONDITIONS OF USE

The battery lamp can be used as lighting independently of a mains power supply.

Do not use this product in any other way as stated for normal use.

#### USB POWER OUTLET

This outlet can be used to charge a cell phone, power an MP3 player or any other devices that uses less than 2,1 A of DC electrical current (USB-A) and less than 3A of DC electrical current (USB-C).

To turn on the USB outlets, press the USB power button .

The USB ports remain on for approximately 90 seconds before automatically turning off when no device is connected.

NOTE: Any device that uses more than the above DC electrical current values will trip a self-resetting overload and disable the output.

#### NOTES FOR LI-ION BATTERIES

##### Use of Li-Ion batteries

Batteries which have not been used for some time should be recharged before use.

Temperatures in excess of 50°C (122°F) reduce the performance of the battery. Avoid extended exposure to heat or sunshine (risk of overheating).

The contacts of chargers and batteries must be kept clean.

For an optimum life-time, the batteries have to be fully charged, after used.

To obtain the longest possible battery life remove the battery pack from the charger once it is fully charged.

For battery storage longer than 30 days:  
Store the battery where the temperature is below 27°C and away from moisture

Store the battery in a 30% - 50% charged condition  
Every six months of storage, charge the battery as normal.

##### Transport of Li-Ion batteries

Lithium-ion batteries are subject to the Dangerous Goods Legislation requirements.

Transportation of those batteries has to be done in accordance with local, national and international provisions and regulations.

- The user can transport the batteries by road without further requirements.
- Commercial transport of Lithium-Ion batteries by third parties is subject to Dangerous Goods regulations. Transport preparation and transport are exclusively to be carried out by appropriately trained persons and the process has to be accompanied by corresponding experts.

When transporting batteries:

- Ensure that battery contact terminals are protected and insulated to prevent short circuit.
- Ensure that battery pack is secured against movement within packaging.
- Do not transport batteries that are cracked or leak.







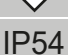





Check with forwarding company for further advice

#### MAINTENANCE

Use only Milwaukee accessories and Milwaukee spare parts. Should components need to be replaced which have not been described, please contact one of our Milwaukee service agents (see our list of guarantee/service addresses).

If needed, an exploded view of the tool can be ordered. Please state the machine type printed as well as the six-digit No. on the label and order the drawing at your local service agents or directly at: Techtronic Industries GmbH, Max-Eyth-Straße 10, 71364 Winnenden, Germany.

#### SYMBOLS

	Please read the instructions carefully before starting the machine.
	CAUTION! WARNING! DANGER!
	Do not stare at the operating light source.)
	Do not step or stand on.
	USB Port
	Class III electrical protection.
<b>IP54</b>	Protection class
	Accessory - Not included in standard equipment, available as an accessory.
	Do not dispose of waste batteries, waste electrical and electronic equipment as unsorted municipal waste. Waste batteries and waste electrical and electronic equipment must be collected separately. Waste batteries, waste accumulators and light sources have to be removed from equipment. Check with your local authority or retailer for recycling advice and collection point. According to local regulations retailers may have an obligation to take back waste batteries and Waste electrical and electronic equipment free of charge. Your contribution to re-use and recycling of waste batteries and waste electrical and electronic equipment helps to reduce the demand of raw materials. Waste batteries, in particular containing lithium and waste Electrical and electronic equipment contain valuable, recyclable materials, which can adversely impact the environment and the human health, if not disposed of in an environmentally compatible manner. Delete personal data from waste equipment, if any.
	European Conformity Mark
	UK Conformity Mark
	Ukraine Conformity Mark
	EurAsian Conformity Mark



TECHNISCHE DATEN	M12 POAL
Bauart	Akku-Leuchte
Nennleistung	12 W
Spannung Wechselselakku	12 V
USB-A Ausgang	5 V DC, 0,1 A - 2,1 A
USB-C Ausgang	5 V DC, 0,1 A - 3 A
Lichtstrom (4,0 A)	
höchste Stufe	1400 lm
mittlere Stufe	700 lm
niedrige Stufe	350 lm
Leuchtdauer (4,0 A)	
höchste Stufe	≥ 4 h
mittlere Stufe	≥ 7 h
niedrige Stufe	≥ 12 h
Farbwiedergabeindex (CRI)	≥ 80
Farbtemperatur	4000 K
Schutzklasse	IP 54
Gewicht nach EPTA-Prozedur 01/2014 (2,0...6,0 Ah)	2,50...2,70 kg
Empfohlene Umgebungstemperatur beim Betrieb	-18 °C ... +50 °C
Empfohlene Akkutypen	M12B...
Empfohlene Ladegeräte	M12-18 C; M12-18 FC; M12-18 AC; M12 C4; C12 C

**⚠️ WARNUNG! Lesen Sie alle Sicherheitshinweise und Anweisungen.** Versäumnisse bei der Einhaltung der Sicherheitshinweise und Anweisungen können elektrischen Schlag, Brand und/oder schwere Verletzungen verursachen. **Bewahren Sie alle Sicherheitshinweise und Anweisungen für die Zukunft auf.**

#### ⚡️ SPEZIELLE SICHERHEITSHINWEISE AKKU-LEUCHTE

**Warnung:** Niemals den Lichtstrahl direkt auf Personen oder Tiere richten. Nicht in den Lichtstrahl sehen (auch nicht aus größerer Entfernung). Das Sehen in den Lichtstrahl kann ernsthafte Verletzungen oder den Verlust der Sehkraft verursachen.

Die Lichtquelle dieser Lampe ist nicht austauschbar. Wenn die Lichtquelle das Ende ihrer Lebensdauer erreicht hat, muss die komplette Lampe ersetzt werden.

#### ⚡️ SPEZIELLE SICHERHEITSHINWEISE AKKU

Vor allen Arbeiten am Gerät den Wechselselakku herausnehmen.

Verbrauchte Wechselakkus nicht ins Feuer oder in den Hausmüll werfen. Milwaukee bietet eine umweltgerechte Alt-Wechselakku-Entsorgung an; bitte fragen Sie Ihren Fachhändler.

Wechselakkus nicht zusammen mit Metallgegenständen aufbewahren (Kurzschlussgefahr).

Wechselakkus nur mit den dafür geeigneten Milwaukee Ladegeräten aus der gleichen Systemreihe laden. Keine Akkus aus anderen Systemen laden.

Unter extremer Belastung oder extremer Temperatur kann aus beschädigten Wechselakkus Batterieflüssigkeit auslaufen. Bei Berührung mit Batterieflüssigkeit sofort mit Wasser und Seife abwaschen. Bei Augenkontakt sofort mindestens 10 Minuten gründlich spülen und unverzüglich einen Arzt aufsuchen.

**Warnung!** Um die durch einen Kurzschluss verursachte Gefahr eines Brandes, von Verletzungen oder Produktbeschädigungen zu vermeiden, tauchen Sie das Werkzeug, den Wechselselakku oder das Ladegerät nicht in Flüssigkeiten ein und sorgen Sie dafür, dass keine Flüssigkeiten in die Geräte und Akkus eindringen. Korrodierende oder leitfähige Flüssigkeiten, wie Salzwasser, bestimmte Chemikalien und Bleichmittel oder Produkte, die Bleichmittel enthalten, können einen Kurzschluss verursachen.

#### 🔧 BESTIMMUNGSGEMÄSSE VERWENDUNG

Die Akkuleuchte ist unabhängig von einem Netzanschluss als Beleuchtung einsetzbar.

Dieses Gerät darf nur wie angegeben bestimmungsgemäß verwendet werden.

#### 🔌 USB-ANSCHLUSS

An diesem Anschluss kann ein Mobiltelefon, ein MP3-Player oder jedes andere Gerät geladen werden, das eine geringere Stromaufnahme als 2,1 A (USB-A) bzw. 3 A (USB-C) aufweist.

Zum Einschalten der USB-Anschlüsse die USB-Taste  drücken.

Die USB-Ports bleiben ca. 90 Sekunden aktiv und schalten automatisch ab, wenn kein Gerät eingesteckt wird.

**HINWEIS:** Geräte mit einer höheren als der oben genannten Stromaufnahme lösen automatisch eine Überlast aus und führen zum Abschalten des Anschlusses.

#### 🔋 HINWEISE FÜR LI-ION-AKKUS

##### 🔋 Gebrauch von Li-Ion-Akkus

Längere Zeit nicht benutzte Akkus vor Gebrauch nachladen.

Eine Temperatur über 50°C vermindert die Leistung des Akkus. Längere Erwärmung durch Sonne oder Heizung vermeiden.

Die Anschlusskontakte an Ladegerät und Akku sauber halten.

Für eine optimale Lebensdauer müssen nach dem Gebrauch die Akkus voll geladen werden.

Für eine möglichst lange Lebensdauer sollten die Akkus nach dem Aufladen aus dem Ladegerät entfernt werden.

Bei Lagerung des Akkus länger als 30 Tage: Akku an einem trockenen Ort bei einer Temperatur unter 27 °C lagern.

Akku bei ca. 30%-50% des Ladezustandes lagern. Akku alle 6 Monate erneut aufladen.

##### 🚚 Transport von Li-Ion-Akkus

Lithium-Ionen-Akkus fallen unter die gesetzlichen Bestimmungen zum Gefahrguttransport.

Der Transport dieser Akkus muss unter Einhaltung der lokalen, nationalen und internationalen Vorschriften und Bestimmungen erfolgen.

- Verbraucher dürfen diese Akkus ohne Weiteres auf der Straße transportieren.
- Der kommerzielle Transport von Lithium-Ionen-Akkus durch Speditionsunternehmen unterliegt den Bestimmungen des Gefahrguttransports. Die Versandvorbereitungen und der Transport dürfen ausschließlich von entsprechend geschulten Personen durchgeführt werden. Der gesamte Prozess muss fachmännisch begleitet werden.

Folgende Punkte sind beim Transport von Akkus zu beachten:

- Stellen Sie sicher, dass die Kontakte geschützt und isoliert sind, um Kurzschlüsse zu vermeiden.
- Achten Sie darauf, dass der Akkupack innerhalb der Verpackung nicht verrutschen kann.
- Beschädigte oder auslaufende Akkus dürfen nicht transportiert werden.

Wenden Sie sich für weitere Hinweise an Ihr Speditionsunternehmen.

#### 🔧 WARTUNG

Nur Milwaukee Zubehör und Milwaukee Ersatzteile verwenden. Bauteile, deren Austausch nicht beschrieben wurde, bei einer Milwaukee Kundendienststelle auswechseln lassen (Broschüre Garantie/Kundendienstadressen beachten).

Bei Bedarf kann eine Explosionszeichnung des Gerätes unter Angabe der Maschinen Type und der sechsstelligen Nummer auf dem Leistungsschild bei Ihrer Kundendienststelle oder direkt bei Techtronic Industries GmbH, Max-Eyth-Straße 10, 71364 Winnenden, Germany angefordert werden.

#### 📖 SYMBOLE

	Bitte lesen Sie die Gebrauchsanweisung vor Inbetriebnahme sorgfältig durch.
	ACHTUNG! WARNUNG! GEFAHR!
	Nicht in die eingeschaltete Lichtquelle sehen.
	Nicht darauf steigen oder stehen.
	USB-Port
	Elektrische Schutzklasse III.
	Schutzklasse
	Zubehör - Im Lieferumfang nicht enthalten, empfohlene Ergänzung aus dem Zubehörprogramm.



Altbatterien, Elektro- und Elektronik-Altgeräte dürfen nicht zusammen mit dem Hausmüll entsorgt werden. Altbatterien, Elektro- und Elektronik-Altgeräte sind getrennt zu sammeln und zu entsorgen. Entfernen Sie Altbatterien, Altakkumulatoren und Leuchtmittel vor dem Entsorgen aus den Geräten. Erkundigen Sie sich bei den örtlichen Behörden oder bei Ihrem Fachhändler nach Recyclinghöfen und Sammelstellen.

Je nach den örtlichen Bestimmungen können Einzelhändler verpflichtet sein, Altbatterien, Elektro- und Elektronik-Altgeräte kostenlos zurückzunehmen. Tragen Sie durch Wiederverwendung und Recycling Ihrer Altbatterien, Elektro- und Elektronik-Altgeräte dazu bei, den Bedarf an Rohmaterialien zu verringern. Altbatterien (vor allem Lithium-Ionen-Batterien), Elektro- und Elektronik-Altgeräte enthalten wertvolle, wiederverwertbare Materialien, die bei nicht umweltgerechter Entsorgung negative Auswirkungen auf die Umwelt und Ihre Gesundheit haben können. Löschen Sie vor der Entsorgung möglicherweise auf Ihrem Altgerät vorhandene personenbezogene Daten.



Europäisches Konformitätszeichen



Britisches Konformitätszeichen



Ukrainisches Konformitätszeichen



Euroasiatisches Konformitätszeichen



CARACTÉRISTIQUES TECHNIQUES	
Type	M12 POAL Lampe torche à batterie
Tension nominale	12 V
Tension de la batterie rechargeable	12 V
Tension de sortie USB-A	5 V DC, 0,1 A - 2,1 A
Tension de sortie USB-C	5 V DC, 0,1 A - 3 A
Flux lumineux (4,0 A)	
niveau haut	1400 lm
niveau moyen	700 lm
niveau bas	350 lm
Durée éclairage (4,0 A)	
niveau haut	≥ 4 h
niveau moyen	≥ 7 h
niveau bas	≥ 12 h
Indice de rendu des couleurs (CRI)	≥ 80
Température des couleurs	4000 K
Classe de protection	IP 54
Poids suivant EPTA-Procédure 01/2014 (2.0...6.0 Ah)	2,50...2,70 kg
Température ambiante recommandée en fonctionnement	-18 °C ... +50 °C
Batteries conseillées	M12B...
Chargeurs de batteries conseillés	M12-18 C; M12-18 FC; M12-18 AC; M12 C4; C12 C

**AVIS! Lire complètement les instructions et les indications de sécurité.** Le non-respect des avertissements et instructions indiqués ci après peut entraîner un choc électrique, un incendie et/ou de graves blessures sur les personnes. **Bien garder tous les avertissements et instructions.**

#### AVERTISSEMENTS DE SÉCURITÉ SPÉCIAUX LAMPE TORCHE À BATTERIE

**Attention:** Ne jamais diriger le faisceau lumineux directement sur des personnes ou des animaux. Ne pas regarder dans le faisceau lumineux (même à une certaine distance). Le fait de regarder dans le faisceau lumineux peut causer de sérieuses blessures ou entraîner la perte de l'acuité visuelle.

La source de lumière de cette lampe ne peut pas être remplacée. Lorsque la source de lumière aura atteint la fin de sa vie utile, la lampe toute entière devra être remplacée.

#### CONSIGNES DE SECURITE SPECIALES – ACCUS

Avant tous travaux sur l'appareil retirer l'accu interchangeable.

Ne pas jeter les accus interchangeables usés au feu ou avec les déchets ménagers. Milwaukee offre un système d'évacuation écologique des accus usés.

Ne pas conserver les accus interchangeables avec des objets métalliques (risque de court-circuit)

Ne pas charger des accus d'autres systèmes.

En cas de conditions ou températures extrêmes, du liquide caustique peut s'échapper d'un accu interchangeable endommagé. En cas de contact avec le liquide caustique de la batterie, laver immédiatement avec de l'eau et du savon. En cas de contact avec les yeux, rincer soigneusement avec de l'eau et consulter immédiatement un médecin.

**Avertissement!** Pour réduire le risque d'incendie, de blessures corporelles et de dommages causés par un court-circuit, ne jamais immerger l'outil, le bloc-piles ou le chargeur dans un liquide ou laisser couler un fluide à l'intérieur de celui-ci. Les fluides corrosifs ou conducteurs, tels que l'eau de mer, certains produits chimiques industriels, les produits de blanchiment ou de blanchiment, etc., peuvent provoquer un court-circuit.

#### UTILISATION CONFORME AUX PRESCRIPTIONS

La lampe à batterie pourra être utilisée pour l'éclairage même en absence d'une connexion au réseau électrique.

Comme déjà indiqué, cette machine n'est conçue que pour être utilisée conformément aux prescriptions.

#### PORT USB

Il est possible d'utiliser ce port pour recharger un téléphone portable, un lecteur MP3 ou tout autre appareil dont la consommation de courant ne dépasse pas 2,1 A (USB-A) ou 3 A (USB-C).

Pour allumer les ports USB, appuyer sur la touche USB .

Les ports USB restent actifs pendant environ 90 secondes, après quoi ils s'éteignent automatiquement si aucun appareil n'a été inséré.

**REMARQUE :** Les appareils dont la consommation de courant est supérieure à celle indiquée ci-dessus provoquent automatiquement une surcharge, ce qui entraîne la désactivation du port.

#### REMARQUE CONCERNANT LES ACCUS LI-ION

##### Utilisation d'accus Li-Ion

Recharger les accus avant utilisation après une longue période de non utilisation.

Une température supérieure à 50°C amoindrit la capacité des accus. Éviter les expositions prolongées au soleil ou au chauffage.

Maintenez les contacts de raccord dans un parfait état de propreté sur le chargeur et l'accu.

Pour une durée de vie optimale, les accus doivent être chargés à fond après l'utilisation.

Pour une plus longue durée de vie, enlever les batteries du chargeur de batterie quand celles-ci seront chargées.

En cas d'entreposage de la batterie pour plus de 30 jours: Stockez l'accu dans un endroit sec où la température est inférieure à 27 °C. Entreposer la batterie avec une charge d'environ 30% - 50%. Recharger la batterie tous les 6 mois.

##### Transport des accus Li-Ion

Les batteries lithium-ion sont soumises aux dispositions législatives concernant le transport de produits dangereux.

Le transport de ces batteries devra s'effectuer dans le respect des dispositions et des normes locales, nationales et internationales.

- Les utilisateurs peuvent transporter ces batteries sans restrictions.
- Le transport commercial de batteries lithium-ion est réglé

par les dispositions concernant le transport de produits dangereux. La préparation au transport et le transport devront être effectués uniquement par du personnel formé de façon adéquate. Tout le procédé devra être géré d'une manière professionnelle.

Durant le transport de batteries il faut respecter les consignes suivantes :

- S'assurer que les contacts soient protégés et isolés en vue d'éviter des courts-circuits.
- S'assurer que le groupe de batteries ne puisse pas se déplacer à l'intérieur de son emballage.
- Des batteries endommagées ou des batteries perdant du liquide ne devront pas être transportées.

Pour tout renseignement complémentaire veuillez vous adresser à votre transporteur professionnel.

#### ENTRETIEN

Utiliser uniquement les accessoires Milwaukee et les pièces détachées Milwaukee. Faire remplacer les composants dont le remplacement n'a pas été décrit, par un des centres de service après-vente Milwaukee (observer la brochure avec les adresses de garantie et de service après-vente).

En cas de besoin il est possible de demander un dessin éclaté du dispositif en indiquant le modèle de la machine et le numéro de six chiffres imprimé sur la plaquette de puissance et en s'adressant au centre d'assistance technique ou directement à Techtronic Industries GmbH, Max-Eyth-Straße 10, 71364 Winnenden, Germany.

#### SYMBOLES

	Veuillez lire avec soin le mode d'emploi avant la mise en service
	ATTENTION! AVERTISSEMENT! DANGER!
	Ne pas regarder la source de lumière lorsqu'elle est allumée.
	Ne montez pas dessus et ne vous y tenez pas debout.
	Porte USB
	Classe de protection électrique III.
	Classe de protection
	Accessoires - Ces pièces ne font pas partie de la livraison, complément recommandé de la gamme d'accessoires.



Les déchets de piles et les déchets d'équipements électriques et électroniques (déchets d'équipements électriques et électroniques) ne sont pas à éliminer dans les déchets ménagers. Les déchets de piles et les déchets d'équipements électriques et électroniques doivent être collectés et éliminer séparément.

Retirez les déchets de piles, les déchets d'accumulateurs et les ampoules des appareils avant de les jeter.

S'adresser aux autorités locales ou au détaillant spécialisé en vue de connaître l'emplacement des centres de recyclage et des points de collecte. Selon les réglementations locales, les détaillants peuvent être tenus de reprendre gratuitement les déchets de piles et les déchets d'équipements électriques et électroniques.

Contribuez à réduire la demande de matières premières en réutilisant et en recyclant vos déchets de piles et d'équipements électriques et électroniques.

Les déchets de piles (surtout les piles au lithium-ion) et les déchets d'équipements électriques et électroniques comportent des matériaux précieux et recyclables qui peuvent avoir des impacts négatifs sur l'environnement et sur votre santé s'ils ne sont pas éliminés de manière écologique.

Avant de mettre au rebut votre ancien appareil, supprimez les données personnelles qui pourraient s'y trouver.



Marque de conformité européenne



Marque de conformité britannique



Marque de conformité ukrainienne



Marque de conformité d'Eurasie



DATI TECNICI	M12 POAL
Tipo di costruzione	Lampada a batteria
Potenza nominale	12 W
Tensione batteria	12 V
Tensione di uscita USB-A	5 V DC, 0,1 A - 2,1 A
Tensione di uscita USB-C	5 V DC, 0,1 A - 3 A
Flusso luminoso (4,0 A)	
livello alto	1400 lm
livello medio	700 lm
livello basso	350 lm
Durata illuminazione (4,0 A)	
livello alto	≥ 4 h
livello medio	≥ 7 h
livello basso	≥ 12 h
Indice di resa cromatica (CRI)	≥ 80
Temperatura di colore	4000 K
Classe di protezione	IP 54
Peso secondo la procedura EPTA 01/2014 (2.0...6.0 Ah)	2,50...2,70 kg
Temperatura ambiente d'esercizio raccomandata	-18 °C ... +50 °C
Batterie consigliate	M12B...
Caricatori consigliati	M12-18 C; M12-18 FC; M12-18 AC; M12 C4; C12 C

**AVVERTENZA!** Leggere tutte le istruzioni ed indicazioni di sicurezza. In caso di mancato rispetto delle avvertenze di pericolo e delle istruzioni operative si potrà creare il pericolo di scosse elettriche, incendi e/o incidenti gravi. Conservare tutte le avvertenze di pericolo e le istruzioni operative per ogni esigenza futura.

#### AVVERTENZE DI SICUREZZA SPECIALI LAMPADA A BATTERIA

**Attenzione:** non dirigere mai il fascio di luce direttamente su persone o animali. Non guardare nel fascio di luce (nemmeno da notevole distanza). Guardare nel fascio di luce può comportare lesioni serie o la perdita della vista.

La fonte di luce di questa lampada non può essere sostituita. Quando la fonte di luce avrà raggiunto la fine della sua vita utile, dovrà essere sostituita tutta la lampada.

#### AVVERTENZE DI SICUREZZA BATTERIA

Prima di iniziare togliere la batteria dalla apparecchio.

Non gettare le batterie esaurite sul fuoco o nella spazzatura di casa. La Milwaukee offre infatti un servizio di recupero batterie usate.

Nel vano d'innesto per la batteria del caricatore non devono entrare parti metalliche (pericolo di cortocircuito).

Le batterie di altri sistemi non possono essere ricaricate.

Nel caso di batterie danneggiate da un carico eccessivo o da temperature alte, l'acido di queste potrebbe fuoriuscire. In caso di contatto con l'acido delle batterie lavarsi immediatamente con acqua e sapone. In caso di contatto con gli occhi risciacquare immediatamente con acqua per almeno 10 minuti e contattare subito un medico.

**Attenzione!** Per ridurre il rischio d'incendio, di lesioni o di danni al prodotto causati da corto circuito, non immergere mai l'utensile, la batteria ricaricabile o il carica batterie in un liquido e non lasciare mai penetrare alcun liquido all'interno dei dispositivi e delle batterie. I fluidi corrosivi o conduttori come acqua salata, alcuni agenti chimici, agenti candeggianti o prodotti contenenti agenti candeggianti potrebbero provocare un corto circuito.


#### UTILIZZO CONFORME

La lampada a batteria può essere utilizzata per l'illuminazione a prescindere dalla presenza di un collegamento alla rete elettrica.

Utilizzare il prodotto solo per l'uso per cui è previsto.

#### CONNESSIONE USB

Da questa porta è possibile caricare un telefono cellulare, un lettore MP3 o qualsiasi altro dispositivo che assorba meno di 2,1 A (USB-A) o 3 A (USB-C).

Per attivare le connessioni USB, premere il pulsante USB .

Le porte USB resteranno attive per circa 90 secondi e si spengono automaticamente se non viene collegato alcun dispositivo.

**AVVERTENZA:** I dispositivi con un assorbimento di corrente superiore a quello sopra indicato attivano automaticamente la funzione di sovraccarico e provocano la disattivazione del collegamento.

#### NOTE PER BATTERIE AGLI IONI DI LITIO

##### Uso di batterie agli ioni di litio

Batterie non utilizzate per molto tempo devono essere ricaricate prima dell'uso.

A temperature superiori ai 50°C, la potenza della batteria si riduce. Evitare il riscaldamento prolungato dal sole o il riscaldamento.

Tenere puliti i contatti di connessione sul caricatore e sulla batteria.

Per una ottimale vita utile è necessario ricaricare completamente le batterie dopo l'uso.

Per una più lunga durata, rimuovere le batterie dal caricabatterie quando saranno cariche.

In caso di immagazzinaggio della batteria per più di 30 giorni: Conservare la batteria in un luogo asciutto e a una temperatura inferiore ai 27 °C.

Immagazzinare la batteria con carica di circa il 30% - 50%. Ricaricare la batteria ogni 6 mesi.

##### Trasporto di batterie agli ioni di litio

Le batterie agli ioni di litio sono soggette alle disposizioni di legge sul trasporto di merce pericolosa.

Il trasporto di queste batterie deve avvenire rispettando le disposizioni e norme locali, nazionali ed internazionali.

- Gli utilizzatori possono trasportare queste batterie su strada senza alcuna restrizione.
- Il trasporto commerciale di batterie agli ioni di litio è regolato dalle disposizioni sul trasporto di merce pericolosa. Le preparazioni al trasporto ed il trasporto stesso devono essere

svolti esclusivamente da persone idoneamente istruite. Tutto il processo deve essere gestito in maniera professionale.

Durante il trasporto di batterie occorre tenere conto di quanto segue:

- Assicurarsi che i contatti siano protetti ed isolati per evitare corto circuiti.
- Accertarsi che il gruppo di batterie non possa spostarsi all'interno dell'imballaggio.
- Batterie danneggiate o batterie che perdono liquido non devono essere trasportate.

Per ulteriori informazioni si prega di contattare il proprio trasportatore.

#### MANUTENZIONE

Usare solo accessori Milwaukee e pezzi di ricambio Milwaukee. Gruppi costruttivi la cui sostituzione non è stata descritta, devono essere fatti cambiare da un punto di servizio di assistenza tecnica al cliente Milwaukee (vedi depliant garanzia/indirizzi assistenza tecnica ai clienti).

In caso di necessità è possibile richiedere un disegno esploso del dispositivo indicando il modello della macchina ed il numero a sei cifre sulla targa di potenza rivolgendosi al centro di assistenza tecnica o direttamente a Techtronic Industries GmbH, Max-Eyth-Straße 10, 71364 Winnenden, Germany.

#### SIMBOLI

	Leggere attentamente le istruzioni per l'uso prima di mettere in funzione l'elettrostrumento.
	ATTENZIONE! AVVERTENZA! PERICOLO!
	Non guardare la fonte di luce accesa.
	Non salire o stare in piedi su questo prodotto.
	Porta USB
	Classe di protezione elettrica III.
	Classe di protezione
	Accessorio - Non incluso nella dotazione standard, disponibile a parte come accessorio.



I rifiuti di pile e i rifiuti di apparecchiature elettriche ed elettroniche non devono essere smaltiti insieme ai rifiuti domestici. I rifiuti di pile e di apparecchiature elettriche ed elettroniche devono essere raccolti e smaltiti separatamente.

Rimuovere i rifiuti di pile e di accumulatori nonché le sorgenti luminose dalle apparecchiature prima di smaltirle.

Chiedere alle autorità locali o al rivenditore specializzato dove si trovano i centri di riciclaggio e i punti di raccolta.

A seconda dei regolamenti locali, i rivenditori al dettaglio possono essere obbligati a ritirare gratuitamente i rifiuti di pile e i rifiuti di apparecchiature elettriche ed elettroniche.

Aiutate a ridurre il fabbisogno di materie prime riutilizzando e riciclando i propri rifiuti di pile e di apparecchiature elettriche ed elettroniche.

I rifiuti di pile (specialmente di pile agli ioni di litio) e i rifiuti di apparecchiature elettriche ed elettroniche contengono materiali preziosi e riciclabili che possono avere un impatto negativo sull'ambiente e sulla vostra salute se non vengono smaltiti in modo ecologico.

Cancelare tutti i dati personali che potrebbero essere presenti sul vostro rifiuto di apparecchiatura prima di procedere allo smaltimento.



Marchio di conformità europeo



Marchio di conformità britannico



Marchio di conformità ucraino



Marchio di conformità euroasiatico



DATOS TÉCNICOS		M12 POAL
Tipo de construcción	Lámpara recargable portátil	
Potencia nominal	12 W	
Tensión de acumulador intercambiable	12 V	
Tensión de salida USB-A	5 V DC, 0,1 A - 2,1 A	
Tensión de salida USB-C	5 V DC, 0,1 A - 3 A	
Flujo luminoso. (4,0 A)		
nivel alto	1400 lm	
nivel medio	700 lm	
nivel bajo	350 lm	
Duración de iluminación (4,0 A)		
nivel alto	≥ 4 h	
nivel medio	≥ 7 h	
nivel bajo	≥ 12 h	
Índice de reproducción cromática (CRI)	≥ 80	
Temperatura de color	4000 K	
Clase de protección	IP 54	
Peso de acuerdo con el procedimiento EPTA 01/2014 (2.0...6.0 Ah)	2,50...2,70 kg	
Temperatura de servicio recomendada durante operación	-18 °C ... +50 °C	
Tipos de acumulador recomendados	M12B...	
Cargadores recomendados	M12-18 C; M12-18 FC; M12-18 AC; M12 C4; C12 C	

**⚠ ATENCIÓN:** Lea atentamente las indicaciones e instrucciones de seguridad. En caso de no atenderse a las advertencias de peligro e instrucciones siguientes, ello puede ocasionar una descarga eléctrica, un incendio y/o lesión grave. **Guardar todas las advertencias de peligro e instrucciones para futuras consultas.**

#### INDICACIONES ESPECIALES DE SEGURIDAD LÁMPARA RECARGABLE PORTÁTIL

**¡Cuidado!** No dirigir jamás el rayo de luz directamente a personas o animales. No mirar directamente al rayo de luz (tampoco a mayor distancia). El dirigir la vista directamente al rayo de luz puede provocar graves lesiones o la pérdida de la fuerza visual.

La fuente de luz de esta lámpara no es reemplazable. Cuando la fuente de luz alcanza el final de su tiempo de vida deberá sustituirse la lámpara completa.

#### INDICACIONES ESPECIALES DE SEGURIDAD BATERÍA

Retire la batería antes de comenzar cualquier trabajo el aparato.

No tire las baterías usadas a la basura ni al fuego. Los Distribuidores Milwaukee ofrecen un servicio de recogida de baterías antiguas para proteger el medio ambiente.

No almacene la batería con objetos metálicos (riesgo de cortocircuito).

No intentar recargar acumuladores de otros sistemas.

En caso de sobrecarga o alta temperatura, pueden llegar a producirse escapes de ácido provenientes de la batería. En caso de contacto con éste, limpie inmediatamente la zona con agua y jabón. Si el contacto es en los ojos, límpiense concienzudamente con agua durante 10 minutos y acuda inmediatamente a un médico

**Advertencia!** Para reducir el riesgo de incendio, lesión personales y daños al producto debido a un cortocircuito, no sumerja nunca la herramienta, el paquete de baterías o el cargador en líquido ni permita que fluya un fluido dentro de ellos. Los fluidos corrosivos o conductivos, como el agua de mar, ciertos productos químicos industriales y blanqueadores o lejías que contienen, etc., Pueden causar un cortocircuito.

#### APLICACIÓN DE ACUERDO A LA FINALIDAD

La lámpara por batería puede emplearse como herramienta de iluminación sin necesidad de conexión a la red.

No utilice este producto para ninguna otra aplicación que no sea su uso normal.

#### CONECTOR USB

En este conector se puede recargar un teléfono móvil, un reproductor de MP3 o cualquier otro dispositivo con un consumo de energía inferior a 2,1 A (USB-A) o a 3 A (USB-C).

Pulsar el botón USB  para activar los conectores USB.

Los puertos USB se mantienen activos durante aprox. 90 segundos y se apagan automáticamente cuando no se enchufa ningún dispositivo.

NOTA: Los dispositivos con un consumo de energía superior al indicado anteriormente generan automáticamente una sobrecarga provocando el apagado del conector.

#### INDICACIONES PARA BATERÍAS DE IONES DE LITIO

##### Uso de baterías de iones de litio

Las baterías no utilizadas durante cierto tiempo deben ser recargadas antes de usar.

Las temperaturas superiores a 50°C reducen el rendimiento de la batería. Evite una exposición excesiva a fuentes de calor o al sol (riesgo de sobrecalentamiento).

Los puntos de contacto del cargador y de la batería recargable se deben mantener limpios.

Para un tiempo óptimo de vida, deberán cargarse las baterías completamente después de su uso.

Para garantizar la máxima capacidad y vida útil, las baterías recargables se deberían retirar del cargador una vez finalizada la carga.

En caso de almacenar la batería recargable más de 30 días: Almacenar la batería en un lugar seco a una temperatura inferior a 27 °C.

Almacenar la batería recargable con un estado de carga del 30% y 50% aproximadamente. Recargar la batería cada 6 meses.

##### Transporte de baterías de iones de litio

Las baterías de iones de litio caen bajo las disposiciones legales relativas al transporte de mercancías peligrosas.

El transporte de estas baterías recargables debe llevarse a cabo, observando las normas y disposiciones locales, nacionales e internacionales.

- Los consumidores pueden transportar estas baterías recargables sin el menor reparo en la calle.
- El transporte comercial de baterías recargables de iones de litio por empresas de transportes está sometido a las

disposiciones del transporte de mercancías peligrosas. Las preparaciones para el envío y el transporte deben ser llevados a cabo exclusivamente por personas instruidas adecuadamente. El proceso completo debe ser supervisado por personal competente.

Los siguientes puntos se deben observar para el transporte de las baterías recargables:

- Se debe asegurar que los contactos estén protegidos y aislados para evitar que se produzcan cortocircuitos.
- Preste atención a que el conjunto de baterías recargables no se pueda desplazar dentro del envase.
- Las baterías recargables deterioradas o derramadas no se deben transportar.

Rogamos que para cualquier información adicional se dirija a su empresa de transportes.

#### MANTENIMIENTO

Utilice solamente accesorios y repuestos Milwaukee. En caso de necesitar reemplazar componentes no descritos, contacte con cualquiera de nuestras estaciones de servicio Milwaukee (consultar lista de servicio técnicos)

Puede solicitar, en caso necesario, una vista despiezada del aparato bajo indicación del tipo de máquina y el número de seis dígitos en la placa indicadora de potencia en su Servicio de Postventa o directamente en Techtronic Industries GmbH, Max-Eyth-Straße 10, 71364 Winnenden, Germany.

#### SÍMBOLOS

	Lea las instrucciones detenidamente antes de conectar la herramienta
	¡ATENCIÓN! ¡ADVERTENCIA! ¡PELIGRO!
	No mire directamente a la fuente de luz encendida.
	No se suba encima ni lo pise.
	Puerto USB
	Clase de protección eléctrica III.
	Clase de protección
	Accesorio - No incluido en el equipo estándar, disponible en la gama de accesorios.



Los residuos de pilas y de aparatos eléctricos y electrónicos no se deben desechar junto con la basura doméstica. Los residuos de pilas y de aparatos eléctricos y electrónicos se deben recoger y desechar por separado.

Retire los residuos de pilas y acumuladores, así como las fuentes de iluminación de los aparatos antes de desecharlos.

Infórmese en las autoridades locales o en su distribuidor especializado sobre los centros de reciclaje y los puntos de recogida.

Dependiendo de las disposiciones locales al respecto, los distribuidores minoristas pueden estar obligados a aceptar de forma gratuita la devolución de residuos de pilas, aparatos eléctricos y electrónicos.

Contribuya mediante la reutilización y el reciclaje de sus residuos de pilas y de aparatos eléctricos y electrónicos a reducir la demanda de materias primas.

Los residuos de pilas (sobre todo de pilas de iones de litio) y de aparatos eléctricos y electrónicos contienen valiosos materiales reutilizables que pueden tener efectos negativos para el medio ambiente y su salud si no son desechados de forma respetuosa con el medio ambiente.

Antes de desecharlos, elimine los datos personales que podría haber en los residuos de sus aparatos.



Marcado de conformidad europeo



Marcado de conformidad británico



Marcado de conformidad ucraniano



Marcado de conformidad euroasiático





CARACTERÍSTICAS TÉCNICAS		M12 POAL
Tipo	Lâmpada a bateria	
Potência nominal	12 W	
Tensão bateria intercambiável	12 V	
Tensão de saída USB-A	5 V DC, 0,1 A - 2,1 A	
Tensão de saída USB-C	5 V DC, 0,1 A - 3 A	
Fluxo luminoso (4,0 A)		
nível alto	1400 lm	
nível média	700 lm	
nível baixo	350 lm	
Tempo de iluminação (4,0 A)		
nível alto	≥ 4 h	
nível média	≥ 7 h	
nível baixo	≥ 12 h	
Índice de reprodução de cores (CRI)	≥ 80	
Temperatura da cor	4000 K	
Classe de proteção	IP 54	
Peso nos termos do procedimento-EPTA 01/2014 (2.0...6.0 Ah)	2,50...2,70 kg	
Temperatura ambiente recomendada na operação	-18 °C ... +50 °C	
Tipos de baterias recomendadas	M12B...	
Carregadores recomendados	M12-18 C; M12-18 FC; M12-18 AC; M12 C4; C12 C	

**AVERTÊNCIA!** Leia todas as instruções de segurança e todas as instruções. O desrespeito das advertências e instruções apresentadas abaixo pode causar choque eléctrico, incêndio e/ou graves lesões. **Guarde bem todas as advertências e instruções para futura referência.**

#### INSTRUÇÕES DE SEGURANÇA ESPECIAIS LÂMPADA A BATERIA

**Aviso:** Nunca dirija o raio de luz directamente para pessoas ou animais. Não olhe no raio de luz (nem mesmo de maiores distâncias). Olhar no raio de luz pode causar feridas graves ou levar à perda da capacidade visual.

A fonte de luz desta lâmpada não pode ser trocada. Quando a fonte de luz alcançar o fim da sua vida útil, a lâmpada completa deverá ser substituída.

#### AVISOS DE SEGURANÇA ESPECIAIS ACUMULADOR

Antes de efectuar qualquer intervenção o aparelho retirar o bloco acumulador.

Não queimar acumuladores gastos nem deitá-los no lixo doméstico. A Milwaukee possui uma eliminação de acumuladores gastos que respeita o meio ambiente.

Não guardar acumuladores junto com objectos metálicos (perigo de curto-circuito).

Não utilize acumuladores de outros sistemas.

Em caso de cargas ou temperaturas extremas, um acumulador de substituição danificado poderá verter líquido de bateria. Se entrar em contacto com este líquido, deverá lavar-se imediatamente com água e sabão. Em caso de contacto com os olhos, enxágue-os bem e de imediato durante pelo menos 10 minutos e consulte um médico o mais depressa possível.

**Advertência!** Para evitar o risco de incêndio, de feridas ou de danificação do produto causado por um curto-circuito, não imerja a bateria intercambiável ou o carregador em líquidos e assegure-se de que líquidos não penetrem nos aparelhos ou nas baterias. Líquidos corrosivos ou condutivos como água salgada, determinadas substâncias químicas ou produtos que contenham branqueadores podem causar um curto-circuito.

#### UTILIZAÇÃO AUTORIZADA

A lâmpada de bateria pode ser usada para fins de iluminação sem uma conexão à rede eléctrica.

Não use este produto de outra maneira sem ser a normal para o qual foi concebido.

#### CONEXÃO USB

Nesta conexão pode ser carregado um telemóvel, um tocador de MP3 ou qualquer outro dispositivo com um consumo de corrente menor que 2,1 A (USB-A) ou 3 A (USB-C).

Para ligar as conexões USB prima a tecla USB .

As portas USB permanecem ativas por aprox. 90 segundos e desligam-se automaticamente se nenhum dispositivo for conectado.

NOTA: Dispositivos com um consumo de corrente maior do que indicado acima provocam automaticamente uma sobrecarga, o que leva ao desligamento da conexão.

#### NOTAS PARA BATERIAS DE IÕES DE LÍTIO

##### Utilização de iões de lítio

Acumuladores não utilizados durante algum tempo devem ser recarregados antes da sua utilização.

Temperaturas acima de 50°C reduzem a capacidade do acumulador. Evitar exposição prolongada ao sol ou a caloríferos.

Mantenha limpos os contactos eléctricos no carregador e a bateria.

Para uma vida útil óptima das baterias, terá que carregá-las plenamente após a sua utilização.

Para assegurar uma vida útil longa, o pacote de bateria deve ser removido da carregadora depois do carregamento.

Se o pacote de bateria for armazenado por mais de 30 dias: Armazenar a bateria em um lugar seco com uma temperatura de menos de 27 °C.

Armazene o pacote de bateria com aprox. 30%-50% da carga completa.

Carregue o pacote de bateria novamente de 6 em 6 meses.

##### Transporte de baterias de iões de lítio

Baterias de ião-lítio estão sujeitas às disposições da legislação relativa às substâncias perigosas.

O transporte destas baterias deve ser efetuado de acordo com as disposições e os regulamentos locais, nacionais e internacionais.

- O utilizador pode efetuar o transporte rodoviário destas baterias sem restrições.
- O transporte comercial de baterias de ião-lítio por terceiros está sujeito aos regulamentos relativos às substâncias perigosas. A preparação do transporte e o transporte devem ser executados exclusivamente por pessoas instruídas e

o processo deve ser acompanhado pelos especialistas correspondentes.

Observe o seguinte no transporte de baterias:

- Assegure-se de que os contactos terminais estejam protegidos e isolados para evitar um curto-circuito.
- Assegure-se de que o bloco da bateria esteja protegido contra movimentos na embalagem.
- Não transporte baterias danificadas ou que tenham fuga.









Para instruções mais detalhadas consulte a companhia de transportes

#### MANUTENÇÃO

Utilizar apenas acessórios Milwaukee e peças sobresselentes Milwaukee. Os componentes cuja substituição não esteja descrita devem ser substituídos num serviço de assistência técnica Milwaukee (consultar a brochura relativa à garantia/moradas dos serviços de assistência técnica).

Se for necessário, um desenho de explosão do aparelho pode ser solicitado do seu posto de assistência ao cliente ou directamente da Techtronic Industries GmbH, Max-Eyth-Straße 10, 71364 Winnenden, Alemanha, indicando o tipo da máquina e o número de seis posições na chapa indicadora da potência.

#### SYMBOLE

	Leia atentamente o manual de instruções antes de colocar a máquina em funcionamento.
	ATENÇÃO! PERIGO!
	Não olhe na fonte de luz acesa.
	Não pise ou mantenha-se nele.
	Porta USB
	Classe de proteção eléctrica III.
	Classe de proteção
	Acessório - Não incluído no equipamento normal, disponível como acessório.



Resíduos de pilhas, resíduos de equipamentos eléctricos e eletrónicos não devem ser descartados com o lixo doméstico. Resíduos de pilhas, resíduos de equipamentos eléctricos e eletrónicos devem ser recolhidos e descartados separadamente. Remova os resíduos de pilhas, os resíduos de acumuladores e as luzes antes de descartar os equipamentos.

Informe-se sobre os centros de reciclagem e os postos de coleta nas autoridades locais ou no seu vendedor autorizado.

Dependendo dos regulamentos locais, os retalhistas podem ser obrigados a retomar gratuitamente os resíduos de pilhas e os resíduos de equipamentos eléctricos e eletrónicos.

Contribua a reduzir as necessidades de matérias-primas, reutilizando e reciclando os seus resíduos de pilhas e os seus resíduos de equipamentos eléctricos e eletrónicos.

Resíduos de pilhas (particularmente pilhas de ion lítio), resíduos de equipamentos eléctricos e eletrónicos contêm materiais valiosos e reutilizáveis que podem ter efeitos negativos para o meio ambiente e a sua saúde.

Apague eventuais dados pessoais existentes no seu resíduo de equipamento antes de descartá-lo.



Marca de Conformidade Europeia



Marca de conformidade britânica



Marca de Conformidade Ucraniana



Marca de Conformidade Eurasiática



TECHNISCHE GEGEVENS	M12 POAL
Type	Acculamp
Nominaal vermogen	12 W
Spanning wisselaccu	12 V
USB-A uitgangsspanning	5 V DC, 0,1 A - 2,1 A
USB-C uitgangsspanning	5 V DC, 0,1 A - 3 A
Lichtstroom (4,0 A)	
hoog niveau	1400 lm
gemiddeld niveau	700 lm
laag niveau	350 lm
Brandduur (4,0 A)	
hoog niveau	≥ 4 h
gemiddeld niveau	≥ 7 h
laag niveau	≥ 12 h
Kleurweergave-index (CRI)	≥ 80
Kleurtemperatuur	4000 K
Isolatieklasse	IP 54
Gewicht volgens de EPTA-procedure 01/2014 (2.0...6.0 Ah)	2,50...2,70 kg
Aanbevolen omgevingstemperatuur tijdens het gebruik	-18 °C ... +50 °C
Aanbevolen accutypes	M12B...
Aanbevolen laadtoestellen	M12-18 C; M12-18 FC; M12-18 AC; M12 C4; C12 C

**WAARSCHUWING!** Lees alle veiligheidsinstructies en aanwijzingen. Als de waarschuwingen en voorschriften niet worden opgevolgd, kan dit een elektrische schok, brand of ernstig letsel tot gevolg hebben.  
**Bewaar alle waarschuwingen en voorschriften voor toekomstig gebruik.**

#### SPECIALE VEILIGHEIDSLINSTRUCTIES ACCULAMP

**Waarschuwing!** Richt de lichtstraal nooit direct op personen of dieren. Kijk niet in de lichtstraal (ook niet vanaf een grotere afstand). Het kijken in de lichtstraal kan leiden tot ernstig oogletsel of het verlies van het gezichtsvermogen.

De lichtbron van deze lamp kan niet worden vervangen. Als de lichtbron het einde van zijn levensduur heeft bereikt, moet de complete lamp worden vervangen.

#### SPECIALE VEILIGHEIDSLINSTRUCTIES ACCU

Voor alle werkzaamheden aan de apparat de accu verwijderen.

Verbruikte accu's niet in het vuur of bij het huisvuil werpen. Milwaukee biedt namelijk een milieuvriendelijke recyclingmethode voor uw oude accu's.

Wisselakku's niet bij metalen voorwerpen bewaren (kortsluitingsgevaar ! ) .

Geen accu's van andere systemen laden.

Onder extreme belasting of extreme temperaturen kan uit de accu accu-vloeistof lopen. Na contact met accu-vloeistof direct afwassen met water en zeep. Bij oogcontact direct minstens 10 minuten grondig spoelen en onmiddellijk een arts raadplegen.

**Waarschuwing!** Voorkom brand, persoonlijk letsel of materiële schade door kortsluiting en dompel het gereedschap, de wisselaccu en het laadtoestel niet onder in vloeistoffen en waarborg dat geen vloeistoffen in de apparaten en accu's kunnen dringen. Corrosieve of geleidende vloeistoffen zoals zout water, bepaalde chemicaliën, bleekmiddelen of producten die bleekmiddelen bevatten, kunnen een kortsluiting veroorzaken.

#### VOORGESCHREVEN GEBRUIK VAN HET SYSTEEM

De acculamp kan onafhankelijk van een netaansluiting worden gebruikt.

Dit apparaat uitsluitend gebruiken voor normaal gebruik, zoals aangegeven.

#### USB-AANSLUITING

Op deze aansluiting kan een mobiele telefoon, een MP3-speler of elk ander apparaat met een geringer opgenomen vermogen dan 2,1 A (USB-A) of 3 A (USB-C) worden geladen.

Druk op de USB-toets  om de USB-aansluitingen in te schakelen.

De USB-poorten blijven ca. 90 seconden actief en schakelen automatisch uit als geen apparaat wordt aangesloten.

OPMERKING: apparaten met een hogere dan het hierboven genoemde opgenomen vermogen zorgen automatisch voor een overbelasting, hetgeen leidt tot uitschakelen van de aansluiting.

#### OPMERKINGEN OVER LI-ION-ACCU'S

##### Gebruik van li-ion-accu's

Langere tijd niet toegepaste akku's vóór gebruik altijd naladen.

Een temperatuur boven de 50°C vermindert de capaciteit van de accu. Langdurige verwarming door zon of hitte vermijden.

De aansluitcontacten aan het laadapparaat en de accu schoonhouden.

Voor een optimale levensduur moeten de accu's na het gebruik volledig opgeladen worden.

Voor een zo lang mogelijke levensduur van de accu's dienen deze na het opladen uit het laadtoestel te worden verwijderd.

Bij een langere opslag van de accu dan 30 dagen: Bewaar de accu op een droge plaats bij een temperatuur van minder dan 27 °C.

Accu bij ca. 30 % - 50 % van de laadtoestand bewaren. Accu om de 6 maanden opnieuw opladen.

##### Transport van li-ion-accu's

Lithium-ionen-accu's vallen onder de wettelijke bepalingen inzake het transport van gevaarlijke goederen.

Voor het transport van deze accu's moeten de lokale, nationale en internationale voorschriften en bepalingen in acht worden genomen.

- Verbruikers mogen deze accu's zonder meer over de weg transporteren.
- Het commerciële transport van lithium-ionen-accu's door expeditiebedrijven is onderhevig aan de bepalingen inzake het transport van gevaarlijke goederen. De verzendingsvoorbereidingen en het transport mogen uitsluitend worden uitgevoerd door dienovereenkomstig opgeleide personen. Het complete proces moet vakkundig

worden begeleid.

Onderstaande punten moeten bij het transport van accu's in acht worden genomen:

- Waarborg ter vermijding van kortsluitingen dat de contacten beschermd en geïsoleerd zijn.
- Let op dat het accupack in de verpakking niet kan verschuiven.
- Beschadigde of lekkende accu's mogen niet worden getransporteerd.

Neem voor meer informatie contact op met uw expeditiebedrijf.

#### ONDERHOUD

Gebruik uitsluitend Milwaukee toebehoren en onderdelen. Indien componenten die moeten worden vervangen niet zijn beschreven, neem dan contact op met een officieel Milwaukee servicecentrum (zie onze lijst met servicecentra).

Zo nodig kan een explosietekening van het apparaat worden aangevraagd bij uw klantenservice of direct bij Techtronic Industries GmbH, Max-Eyth-Straße 10, 71364 Winnenden, Duitsland onder vermelding van het machinetype en het zescijferige nummer op het typeplaatje.

#### SYMBOLEN

	Graag instructies zorgvuldig doorlezen vóórdat u de machine in gebruik neemt.
	OPGELET! WAARSCHUWING! GEVAAR!
	Kijk niet in de lamp als deze is ingeschakeld.
	Niet op klimmen of staan.
	Usb-port
	Elektrische beschermingsklasse III.
	Isolatieklasse
	Toebehoren - Wordt niet meegeleverd. Is apart leverbaar. Zie hiervoor het toebehorenprogramma.



Afgedankte batterijen en afgedankte elektrische en elektronische apparatuur mogen niet samen via het huisafval worden afgevoerd. Afgedankte batterijen en afgedankte elektrische en elektronische apparatuur moeten gescheiden ingezameld en afgevoerd worden.

Verwijder afgedankte batterijen, afgedankte accu's en verlichtingsmiddelen uit de apparatuur voordat u deze afvoert.

Informeer bij uw gemeente of bij uw vakhandelaar naar recyclingbedrijven en inzamelpunten.

Al naargelang de lokaal van toepassing zijnde voorschriften kunnen detailhandelaren verplicht zijn om afgedankte batterijen, afgedankte elektrische en elektronische apparatuur kosteloos terug te nemen. Geef uw afgedankte batterijen, afgedankte elektrische en elektronische apparatuur af voor recycling en help zo mee om de behoefte aan grondstoffen te verminderen.

Afgedankte batterijen (vooral lithium-ion-batterijen), afgedankte elektrische en elektronische apparatuur bevatten waardevolle, recyclebare materialen die, mits ze niet milieuvriendelijk worden afgevoerd, negatieve gevolgen kunnen hebben voor het milieu en uw gezondheid.

Verwijder persoonlijke gegevens van uw afgedankte apparatuur voordat u deze afvoert.

Europees symbool van overeenstemming



Britse conformiteitsmarkering



Oekraïens symbool van overeenstemming



Euro-Aziatisch symbool van overeenstemming



TEKNISKE DATA	M12 POAL
Type	Batterilampe
Nominal effekt	12 W
Spænding batteri	12 V
USB-A udgangsspænding	5 V DC, 0,1 A - 2,1 A
USB-C udgangsspænding	5 V DC, 0,1 A - 3 A
Lysstrøm (4,0 A)	
højt trin	1400 lm
middel trin	700 lm
lavt trin	350 lm
Lysvarighed (4,0 A)	
højt trin	≥ 4 h
middel trin	≥ 7 h
lavt trin	≥ 12 h
Farvegengivelsesindeks (CRI)	≥ 80
Farvetemperatur	4000 K
Kapslingsklasse	IP 54
Vægt svarer til EPTA-procedure 01/2014 (2.0...6.0 Ah)	2,50...2,70 kg
Anbefalet omgivelsestemperatur under drift	-18 °C ... +50 °C
Anbefalede batterityper	M12B...
Anbefalede opladere	M12-18 C; M12-18 FC; M12-18 AC; M12 C4; C12 C

**⚠ ADVARSEL! Læs alle sikkerhedsinformationer og instruktioner.** I tilfælde af manglende overholdelse af advarselshenvisningerne og instrukserne er der risiko for elektrisk stød, brand og/eller alvorlige kvæstelser. **Opbevar alle advarselshenvisninger og instrukser til senere brug.**

#### SPECIELLE SIKKERHEDSANVISNINGER BATTERILAMPE

**Advarsel:** Ret aldrig lysstrålen direkte mod personer eller dyr. Kig ikke ind i lysstrålen (heller ikke fra en større afstand). At kigge ind i lysstrålen kan forårsage alvorlige kvæstelser eller tab af synet.

Lyskilden i denne lampe kan ikke udskiftes. Når lyskilden har nået slutningen af sin holdbarhed, skal hele lampen udskiftes.

#### SPECIELLE SIKKERHEDSANVISNINGER BATTERI

Ved arbejde inden i maskinen, bør batteriet tages ud.

Opbrugte udskiftningsbatterier må ikke brændes eller kasseres sammen med alm. husholdningsaffald. Milwaukee har en miljørigtig bortskaffelse af gamle udskiftningsbatterier, henvend Dem til Deres forhandler.

Opbevar ikke udskiftningsbatterier sammen med metalgenstande af fare for kortslutning.

Ikke lad opp batterier fra andre systemer.

I tilfælde af en ekstrem belastning eller ekstrem temperatur kan der flyde batterivæske ud af et beskadiget batteri. Hvis De kommer i berøring med batterivæsken, skal den vaskes godt og grundigt af med vand og sæbe. I tilfælde af øjenkontakt, skal man mindst skylle øjnene godt og grundigt igennem i 10 minutter og omgående opsøge en læge.

**Advarsel!** For at undgå risiko for brand, kvæstelser eller beskadigelse af produktet forårsaget af kortslutning må værktøjet, batteripakken eller opladeren ikke nedsænkes i vand. Sørg ligeledes for, at der ikke trænger væske ind i enhederne og batterierne. Korroderende eller ledende væsker, f.eks. saltvand, bestemte kemikalier, blegestoffer eller produkter, som indeholder blegestoffer, kan forårsage kortslutning.


#### TILTÆNKT FORMÅL

Batterilygten kan bruges som belysning uafhængigt af en nettilslutning.

Produktet må ikke anvendes på anden måde og til andre formål end foreskrevet.

#### USB-PORT

Denne port kan bruges til at oplade en mobiltelefon, MP3-afspiller eller enhver anden enhed, som har en strømstyrke under 2,1 A (USB-A) eller 3 A (USB-C).

USB-portene tændes ved at trykke på USB-tasten .

USB-portene er tændt i ca. 90 sekunder og slukker automatisk, hvis der ikke er tilsluttet en enhed.

**BEMÆRK:** Enheder med en højere strømstyrke end den ovenfor nævnte udløser automatisk en overbelastning, som gør, at forbindelsen afbrydes.

#### BEMÆRKNINGER VEDRØRENDE LI-ION-BATTERIER

##### Brug af Li-ion-batterier

Batterier, der ikke har været brugt i længere tid, efterlades inden brug.

Ved temperaturer over 50°C formindskes batteriets effekt. Undgå direkte sollys og stærk varme.

Tilslutningskontakterne på oplader og batteri skal holdes rene.

For at opnå en optimal levetid skal de genopladelige batterier oplades fuldt efter brug.

For at sikre en så lang levetid som muligt skal batterierne tages ud af ladeaggregatet efter opladning.

Skal batterierne opbevares længere end 30 dage: Opbevar batteriet på et sted med en temperatur under 27 °C. Opbevares ved ca. 30%-50% af ladelaststanden. Batteri skal genoplades hver 6. måned.

##### Transport af Li-ion-batterier

Lithium-batterier er omfattet af lovgivningen om transport af farligt gods.

Transporten af disse batterier skal ske under overholdelse af lokale, nationale og internationale regler og bestemmelser.

- Forbrugere må transportere disse batterier på veje uden yderligere krav.
- Den kommercielle transport af lithium-batterier ved speditorsfirmaer er omfattet af reglerne for transport af farligt gods. Forberedelsen af forsendelse og transport må kun udføres af tilsvarende trænedte personer. Den samlede proces skal følges af fagfolk.

Følgende punkter skal overholdes ved transport af batterier:

- Sørg for at kontakterne er beskyttet og isoleret for at forhindre kortslutninger.

- Sørg for at batteripakken ikke kan bevæge sig inden for emballagen.
- Beskadigede eller lækende batterier må ikke transporteres.












Kontakt dit speditorsfirma for at få yderligere oplysninger.

#### VEDLIGEHOJDELSE

Brug kun Milwaukee-tilbehør og Milwaukee-reservedele. Komponenter, hvor udskiftningsproceduren ikke er beskrevet, skal skiftes ud hos et Milwaukee-servicested (se brochure garanti/kundeserviceadresser).

Hvis det er nødvendigt, kan der bestilles en sprængskitse af værktøjet. Angiv herved venligst maskintypen samt det sekscifrede nummer på mærkepladen og bestil tegningen hos din lokale kundeserviceafdeling eller direkte hos Techronic Industries GmbH, Max-Eyth-Straße 10, 71364 Winnenden, Tyskland.

#### SYMBOLER

	Læs brugsanvisningen nøje før ibrugtagning.
	VIGTIGT! ADVARSEL! FARE!
	Undlad at se ind i den tændte lyskilde.
	Du må ikke træde eller stå på det.
	USB-port
	Elektrisk kapslingsklasse III.
	Kapslingsklasse
	Tilbehør - Ikke inkluderet i leveringsomfanget, køb købes som tilbehør.
	Udtjente batterier, affald af elektrisk og elektronisk udstyr må ikke bortskaffes sammen med husaffald. Udtjente batterier, affald af elektrisk og elektronisk udstyr skal indsamles og bortskaffes særskilt. Fjern udtjente batterier, udtjente akkumulatører og lysmidler fra udstyret, inden det bortskaffes. Spørg efter genbrugsstationer og indsamlingssteder hos de lokale myndigheder eller din fagforhandler. Alt efter de lokale bestemmelser kan detailhandlende være forpligtede til gratis at tage brugte batterier, affald af elektrisk og elektronisk udstyr tilbage. Bidrag til at nedbringe behovet for råmaterialer ved at genbruge og genanvende dine udtjente batterier, affald af elektrisk og elektronisk udstyr. Udtjente batterier (især lithium-ion-batterier), affald af elektrisk og elektronisk udstyr indeholder værdifulde, genanvendelige materialer, som kan have en negativ effekt på miljøet og dit helbred ved ikke miljørigtig bortskaffelse. Slet inden bortskaffelsen personrelaterede data, som måtte finde sig på dit affald af udstyret.
	Europæisk konformitetsmærke
	Britisk overensstemmelsesmærkning



Ukrainsk konformitetsmærke

Eurasisk konformitetsmærke



TEKNISKE DATA	M12 POAL
Type	Batteri - lampe
Nominell effekt	12 W
Spenning oppladbart batteri	12 V
USB-A utgangsspenning	5 V DC, 0,1 A - 2,1 A
USB-C utgangsspenning	5 V DC, 0,1 A - 3 A
Lysstrøm (4,0 A)	
høyt nivå	1400 lm
medium nivå	700 lm
lavt nivå	350 lm
Lysvarighet (4,0 A)	
høyt nivå	≥ 4 h
medium nivå	≥ 7 h
lavt nivå	≥ 12 h
Fargegjengivelse indeks (CRI)	≥ 80
Fargetemperatur	4000 K
Verneklasse	IP 54
Vekt i henhold til EPTA-Proseduren 01/2014 (2.0...6.0 Ah)	2,50...2,70 kg
Anbefalt omgivelsestemperatur under drift	-18 °C ... +50 °C
Anbefalte batterityper	M12B...
Anbefalte ladere	M12-18 C; M12-18 FC; M12-18 AC; M12 C4; C12 C

**⚠ OBS! Les alle sikkerhetsinstruksjoner og bruksanvisninger.** Feil ved overholdelsen av advarslene og nedenstående anvisninger kan medføre elektriske støt, brann og/eller alvorlige skader.

**Ta godt vare på alle advarslene og informasjonene.**

#### SIKKERHETSINSTRUKSER BATTERI - LAMPE

**Advarsel:** Rett lysstrålen aldri direkte mot personer eller dyr. Ikke se direkte inn i lysstrålen ( heller ikke fra lengre avstander). Å se inn i lysstrålen kan forårsake alvorlige skader eller tap av synsevnen.

Lyskilden til denne lampen kan ikke byttes. Når lyskildens levetid er over, må hele lampen skiftes ut.

#### SPESIELLE SIKKERHETSINSTRUKSJONER BATTERI

Ta ut vekselbatteriet før du arbeider på maskinen

Ikke kast brukte vekselbatterier i varmen eller husholdningsavfallet. Milwaukee tilbyr en miljøriktig deponering av gamle vekselbatterier; vennligst spør din fagforhandler.

Ikke oppbevar vekselbatterier sammen med metallgjenstander (kortslutningsfare).

Ikke lad opp batterier fra andre systemer.

Under ekstreme belastninger og ekstreme temperaturer kan det løkke ut batterivæske fra utskiftbare batterier. Ved berøring med batterivæske, vask umiddelbart med såpe og vann. Ved kontakt med øynene må øynene skylles grundig i rennende vann i minst 10 minutter. Oppsøk lege umiddelbart.

**Advarsel!** For å unngå fare for en brann forårsaket av en kortslutning, av personskader eller skader av produktet, må det forhindres at batteripakken eller laderen dyppes i væsker og også sørges for at ingen væsker kan komme inn i apparatene eller batteriene. Korroderende og ledende væsker som saltvann, visse kjemikalier og blekemidler eller produkt som inneholder blekemidler kan forårsake en kortslutning.


#### FORMÅLMESSIG BRUK

Batterilampen kan brukes som belysning, uavhengig av tilkoblingen til lysnettet.

Dette apparatet må kun brukes til de oppgitte formål.

#### USB-PORT

Ved denne porten kan det lades en mobiltelefon, en MP3-spiller eller ethvert annet apparat som oppviser et mindre strømopptak enn 2,1 A (USB-A) eller 3 A (USB-C).

Trykk på USB-knappen  for å slå på USB-portene.

USB-portene holdes aktive i ca. 90 sekunder og slår seg automatisk av når det ikke er satt inn noen enhet.

**MERK:** Apparater med et strømopptak som ligger høyere enn det som angis ovenfor, utløser automatisk en overlast og fører til at tilkoblingen slår seg av.

#### INFORMASJON SOM GJELDER LI-ION BATTERIPAKKER

##### Bruk av Li-Ion batteripakker

Batterier som ikke er brukt over lengre tid skal etterlades før bruk.

En temperatur over 50°C reduserer batteriets kapasitet. Unngå oppvarming i sol eller ved varmeovner (fyring) i lengre tid.

Hold koblingskontaktene på lader og batteripakke rene.

For optimal holdbarhet må batteriene lades opp helt etter bruk.

For å sikre en lengst mulig brukstid av batteriene skal disse etter oppladning taes ut av laderen.

Ved lagring av batteriene lengre enn 30 dager:

Lagre batteripakken på et tørt sted ved en temperatur på under 27 °C.

Lagre batteriet ved en oppladningstilstand på ca. 30%-50%.

Lade opp batteriet igjen etter 6 måneder.

##### Transport av Li-Ion batteripakker

Litium-ion-batterier faller under de lovfestede forskriftene om transport av farlig gods.

Transporten av disse batteriene må rette seg etter lokale, nasjonale og internasjonale forskrifter og bestemmelser.

- Forbruker har lov å transportere disse batteriene på gaten uten reglementering.
- Den kommersielle transport av Litium-ion-batterier av spedisjonsfirma faller under bestemmelsene om transport av farlig gods. Forberedningene av forsendelsen og transport skal utelukkende gjennomføres av personer som har blitt skoleert til dette. Hele prosessen skal følges opp av fagfolk.

Følgende punkter skal tas hensyn til ved transport:

- Kontroller at kontaktene er beskyttet og isolert for å unngå

kortslutninger.

- Pass på at batteripakken i forpakningen ikke kan skli fram og tilbake.
- Skadede eller batterier som lekker er det ikke lov å transportere.

Ta kontakt med spedisjonsfirma for ytterlige henvisninger.

#### VEDLIKEHOLD

Bruk kun Milwaukee tilbehør og Milwaukee reservedeler. Komponenter der utskifting ikke er beskrevet skal skiftes ut hos Milwaukee kundeservice (se brosjyre garanti/ kundeserviceadresser).

Ved behov kan det fås en eksplosjonstegning av apparatet hos kundeservice eller direkte hos Techtronic Industries GmbH, Max-Eyth-Straße 10, 71364 Winnenden, Germany ved angivelse av maskinens type og det sekstallige nummeret på maskinens skilt.

#### SYMBOLER



Les nøye gjennom bruksanvisningen før maskinen tas i bruk.



OBS! ADVARSEL! FARE!



Ikke se på den påslåtte lyskilden.



Skal ikke stiges opp på eller stå på.



USB Port



Elektrisk verneklasse III.



Verneklasse



Tilbehør - inngår ikke i leveransen, anbefalt komplettering fra tilbehørsprogrammet.



Elektrisk og elektronisk avfall skal ikke avfallshåndteres sammen med husholdningsavfallet. Brukte batterier, elektrisk og elektronisk avfall skal samles kildesortert og avfallshåndteres. Fjern brukte batterier, akkumulatorer og lysmidler fra apparatene før de kasseres. Be om informasjon hos de lokale myndighetene eller hos din fagforhandler om miljøstasjoner og samlesteder. Avhengig av de lokale bestemmelsene kan detaljhandlere være forpliktet til å ta tilbake brukte batterier, elektrisk og elektronisk avfall uten kostnader. Bidra til å redusere behovet for råmaterialer ved å sørge for gjenbruk og resirkulering av dine brukte batterier og ditt elektriske og elektroniske avfall. Brukte batterier (særlig litium-ion-batterier), elektrisk og elektronisk avfall inneholder verdifulle, gjenbrukbare materialer som ved ikke-miljøriktig avfallshåndtering kan ha negative konsekvenser for miljøet og din helse. Slett først eventuelle personrelaterte data fra det brukte apparatet før det avfallshåndteres.



Europeisk samsvarsmerke



Britisk samsvarsmerke

Ukrainsk samsvarsmerke

Euroasiatisk samsvarsmerke

TEKNISKA DATA	M12 POAL
Typ	Batterilampa
Nominell effekt	12 W
Batterispänning	12 V
USB-A utspänning	5 V DC, 0,1 A - 2,1 A
USB-C utspänning	5 V DC, 0,1 A - 3 A
Ljusström (4,0 A)	
hög nivå	1400 lm
medel nivå	700 lm
låg nivå	350 lm
Belysningstid (4,0 A)	
hög nivå	≥ 4 h
medel nivå	≥ 7 h
låg nivå	≥ 12 h
Färgåtergivningningsindex (CRI)	≥ 80
Färgtemperatur	4000 K
Kapsling	IP 54
Vikt enligt EPTA 01/2014 (2.0...6.0 Ah)	2,50...2,70 kg
Rekommenderad omgivningstemperatur i drift	-18 °C ... +50 °C
Rekommenderade batterityper	M12B...
Rekommenderade laddare	M12-18 C; M12-18 FC; M12-18 AC; M12 C4; C12 C

**⚠ VARNING!** Läs all säkerhetsinformation och alla anvisningar. Fel som uppstår till följd av att anvisningarna nedan inte följts kan orsaka elstöt, brand och/eller allvarliga kroppsskador.

**Förvara alla varningar och anvisningar för framtida bruk.**

#### SÄRSKILD SÄKERHETSINFORMATION BATTERILAMPA

**Varning:** Rikta aldrig ljusstrålen direkt på personer eller djur. Titta absolut inte in i ljusstrålen (inte heller på större avstånd). Om man tittar in i ljusstrålen kan detta leda till allvarliga skador och till att man förlorar synförmågan.

Ljuskällan i denna lampa kan inte bytas ut. När ljuskällan har uppnått slutet på sin livslängd måste därför hela lampan bytas ut.

#### SÄRSKILDA SÄKERHETSINSTRUKTIONER BATTERI

Drag ur batteripaket innan arbete utföres på maskinen.

Kasta inte förbrukade batterier. Lämna dem till Milwaukee Tools för återvinning.

Förvara ej batteriet ihop med metallföremål, kortslutning kan uppstå.

Ladda inte batterier från andra system.

Under extrem belastning eller extrem temperatur kan batterivätska tränga ut ur skadade utbytesbatterier. Vid beröring med batterivätska tvätta genast av med vatten och tvål. Vid ögonkontakt spola genast i minst 10 minuter och kontakta genast läkare.

**Varning!** För att undvika den fara för brand, personskador eller produktskador som orsakas av en kortslutning, doppa inte ner verktyget, utbytesbatteriet eller laddaren i vätskor och se till att ingen vätska kan tränga in i apparaterna eller batterierna. Korroderande eller ledande vätskor, som saltvatten, vissa kemikalier, blekningsmedel eller produkter som innehåller blekmedel, kan orsaka en kortslutning.


#### ANVÄND MASKINEN ENLIGT ANVISNINGARNA

Batteri-lampan kan användas som belysning helt oavhängig av en nätanslutning.

Maskinen får endast användas för angiven tillämpning.

#### USB STRÖMUTTAG

Till det här uttaget kan en mobiltelefon, en MP3-spelare eller någon annan apparat som har en lägre strömuttagning på 2,1 A (USB-A) resp. 3 A (USB-C) laddas upp.

För att slå på USB-portarna, tryck på USB-knappen .

USB-portarna förblir aktiva under ca 90 sekunder och stängs av automatiskt och ingen apparat ansluts.

OBS: Apparater med en högre strömuttagning än den som nämns ovan utlöser automatiskt en överlast och leder till att porten stängs av.

#### ANVISNINGAR AVSEENDE LITIJONBATTERIER

##### Användning av litiumjonbatterier

Batteri som ej använts på länge måste laddas före nytt bruk.

En temperatur över 50°C reducerar batteriets effekt. Undvik längre uppvärmning tex i solen eller nära ett element.

Se till att anslutningskontaktarna i laddaren och på det uppladdningsbara batteriet.

För att batterierna ska få lång livslängd ska de laddas fulla efter användning.

För att få en så lång livslängd som möjligt bör laddningsbara batterier avlägsnas från laddaren när de är laddade.

Om laddningsbara batterier lagras längre än 30 dagar: Förvara batteriet på en torr plats vid en temperatur under 27 °C. Lagra batteriet vid ca 30%-50% av laddningskapaciteten. Ladda batterierna på nytt var 6:e månad.

##### Transportera litiumjonbatterier

För litiumjon-batterier gäller de lagliga föreskrifterna för transport av farligt gods på väg.

Därför får dessa batterier endast transporteras enligt gällande lokala, nationella och internationella föreskrifter och bestämmelser.

- Konsumenter får transportera dessa batterier på allmän väg utan att behöva beakta särskilda föreskrifter.
- För kommersiell transport av litiumjon-batterier genom en speditorsfirma gäller emellertid bestämmelserna för transport av farligt gods på väg. Endast personal som känner till alla tillämpliga föreskrifter och bestämmelser får förbereda och genomföra transporten. Hela processen ska följas upp på fackmässigt sätt.

Följande ska beaktas i samband med transporten av batterier:

- Säkerställ att alla kontakter är skyddade och isolerade för att undvika kortslutning.
- Se till att batteripacken inte kan glida fram och tillbaka i förpackningen.

- Transportera aldrig batterier som läcker, har runnit ut eller är skadade.











För mer information vänligen kontakta din speditorsfirma.




#### SKÖTSEL

Använd endast Milwaukee-tillbehör och Milwaukee-reservdelar. Komponenter, för vilka inget byte beskrivs, skall bytas ut hos Milwaukee-kundtjänst (se broschyren garanti-/kundtjänstadresser).

Vid behov kan du rekvidrera apparatens sprängskiss antingen hos kundservicen eller direkt hos Techtronic Industries GmbH, Max-Eyth-Straße 10, 71364 Winnenden, Germany. Du ska då ange maskintypen och numret på sex siffror som står på effektskylten.

#### SYMBOLER

	Läs instruktionen noga innan du startar maskinen.
	OBSERVERA! VARNING! FARA!
	Ikke se på den påslätte lyskilden.
	Klättra eller stå inte på systemet.
	USB-port
	Elektrisk skyddsklass III.
	Kapsling
	Tillbehör - Ingår ej i leveransomfånget, erhålles som tillbehör.
	Förbrukade batterier och avfall som utgörs av eller innehåller elektrisk och elektronisk utrustning (WEEE) får inte slängas tillsammans med de vanliga hushållssoporna. Förbrukade batterier eller WEEE ska samlas och avfallshanteras separat. Ta ut förbrukade batterier, förbrukade ackumulatörer och ljuskällor ur produkterna innan de avfallshanteras. Kontakta den lokala myndigheten respektive kommunen eller fråga återförsäljare var det finns speciella avfallsstationer för elskrot. Beroende på de lokala bestämmelserna kan återförsäljare vara skyldiga att ta tillbaka förbrukade batterier eller WEEE gratis. Bidra till att minska behovet av råämnen genom återanvändning och återvinning av dina förbrukade batterier eller ditt WEEE. Förbrukade batterier (i synnerhet litiumjonbatterier) och WEEE innehåller värdefulla återvinningsbara material som kan skada miljön och din hälsa om de inte avfallshanteras på korrekt sätt. Tänk på att radera eventuella personuppgifter som kan finnas på din utrustning innan du lämnar den till avfallshanteringen.
	Europeiskt konformitetsmärke

	Brittisk symbol för överensstämmelse
	Ukrainskt konformitetsmärke
	Euroasiatiskt konformitetsmärke

TEKNISET ARVOT	M12 POAL
Tyyppi	Akkuvalaisin
Nimellisteho	12 W
Vaihtoakun jännite	12 V
USB-A lähtöjännite	5 V DC, 0,1 A - 2,1 A
USB-C lähtöjännite	5 V DC, 0,1 A - 3 A
Valovirta (4,0 A)	
korkea teho	1400 lm
keskivahva teho	700 lm
alhainen teho	350 lm
Valaisuaika (4,0 A)	
korkea teho	≥ 4 h
keskivahva teho	≥ 7 h
alhainen teho	≥ 12 h
Värintoistoindeksi (CRI)	≥ 80
Väriämpötila	4000 K
Suojaluokka	IP 54
Paino EPTA-menettelyn 01/2014mukaan (2,0...6,0 Ah)	2,50...2,70 kg
Suosittelun ympäristön lämpötila käytön aikana	-18 °C ... +50 °C
Suosittelut akkutyytit	M12B...
Suosittelut latauslaitteet	M12-18 C; M12-18 FC; M12-18 AC; M12 C4; C12 C

**VAROITUS!** Lue kaikki turvallisuusmääräykset ja ohjeet. Turvallisuusohjeiden noudattamisen laiminlyönti saattaa johtaa sähköiskuun, tulipaloon ja/tai vakavaan loukkaantumiseen. Säilytä kaikki turvallisuus- ja muut ohjeet tulevaisuutta varten.

#### AKKUVALAISIN LAITEKOHTAISET TURVALLISUUSMÄÄRÄYKSET

**Varoitus:** Älä koskaan suuntaa valonsädettä suoraan ihmisiin tai eläimiin. Älä katso valonsäteeseen (ei pitemmänkään matkan päästä). Valonsäteeseen katsominen saattaa aiheuttaa vakavia vammoja tai näön menetyksen.

Tämän lampun valonlähde ei voi vaihtaa. Kun valonlähde on saavuttanut elinkaarensa lopun, koko lamppu täytyy vaihtaa.

#### LAITEKOHTAISET TURVALLISUUSMÄÄRÄYKSET AKKU

Ota akku pois ennen kaikkia koneeseen tehtäviä toimenpiteitä.

Käytettyjä vaihtoakkuja ei saa polttaa eikä poistaa normaalin jätehuollon kautta. Milwaukeeella on tarjolla vanhoja vaihtoakkuja varten ympäristöystävällinen jätehuoltopalvelu.

Vaihtoakkuja ei saa säilyttää yhdessä metalliesineiden kanssa (oikosulkuvaara).

Älä käytä muiden järjestelmien akkuja.

Vaurioituneesta akusta saattaa erityisen kovassa käytössä tai poikkeavassa lämpötilassa vuotaa akkuhappoa. Ihonkohta, joka on joutunut kosketukseen akkuhapon kanssa on viipymättä pestävä vedellä ja saippualla. Silmä, johon on joutunut akkuhappoa, on huuhdeltava vedellä vähintään 10 minuutin ajan, jonka jälkeen on viipymättä hakeuduttava lääkärin apuun.

**Varoitus!** Jotta vältetään lyhytsulun aiheuttama tulipalon, loukkaantumisen tai tuotteen vahingoittumisen vaara, älä koskaan upota työkalua, vaihtoakkuja tai latauslaitetta nesteeseen ja huolehdi siitä, ettei mitään nesteitä pääse tunkeutumaan laitteiden tai akkujen sisään. Syövyttävät tai sähköä johtavat nesteet, kuten suolavesi, tietyt kemikaalit ja lalkaisaineet tai valkaisuaineita sisältävät tuotteet voivat aiheuttaa lyhytsulun.

#### TARKOITUKSEN MUKAINEN KÄYTTÖ

Akkuvalaisinta voidaan käyttää valaisuun sähköliitännästä riippumatta.

Älä käytä tuotetta ohjeiden vastaisesti.

#### USB-PORTTI

Tässä liittämissä voidaan ladata matkapuhelin, MP3-soitin tai jokin muu laite, jonka virrankulutus on alle 2,1 A (USB-A) tai 3 A (USB-C).

Kytke USB-portit päälle painamalla USB-painiketta .

USB-portit pysyvät aktiivisina 90 sekunnin ajan ja kytkeytyvät automaattisesti pois, kun laitetta ei liitetä.

HUOMAUTUS: Laitteet, joiden virrankulutus on suurempi kuin yllä mainittu, aiheuttavat automaattisesti ylikuorman ja liittimen poiskytkennän.

#### LI-IONI AKKujen OHJEITA

##### Li-ioniakkujen käyttö

Pitkään käyttämättä olleet paristot on ladattava ennen käyttöä.

Yli 50°C lämpötilassa akun suorituskyky heikkenee. Vältäthän akkujen säilyttämistä auringossa tai kuumissa tiloissa.

Pidä latauslaitteen ja akun liitospinnat puhtaina.

Optimaalisen käyttöiän saavuttamiseksi akut on ladattava täyteen käytön jälkeen.

Mahdollisimman pitkän elinajan takaamiseksi akut tulee poistaa laturista lataamisen jälkeen.

Akkuja yli 30 päivää säilytettäessä:

Säilytä akku kuivassa paikassa alle 27 °C:n lämpötilassa.

Säilytä akku sen latauksen ollessa 30 % - 50 %.

Lataa akku 6 kuukauden välein uudelleen.

##### Li-ioniakkujen kuljettaminen

Litiumi-ioniakut kuuluvat vaarallisten aineiden kuljetuksesta annettujen lakien piiriin.

Näiden akkujen kuljettaminen täytyy suorittaa noudattaen paikallisia, kansallisia ja kansainvälisiä määräyksiä ja säädöksiä.

- Kuluttajat saavat ilman muuta kuljettaa näitä akkuja teitä pitkin.
- Kaupallisessa kuljetuksessa huolintaliikkeiden täytyy kuljettaa litiumi-ioniakkuja vaarallisten aineiden kuljetuksesta annettujen määräysten mukaisesti. Ainoastaan tähän vastaavasti koulutetut henkilöt saavat suorittaa kuljetuksen valmistelutoimet ja itse kuljetuksen. Koko prosessia tulee valvoa asiantuntevasti.

Seuraavat kohdat tulee huomioida akkuja kuljetettaessa:

- Varmista, että akkujen kontaktit on suojattu ja eristetty, jotta vältetään lyhytsulut.

- Huolehdi siitä, ettei akkusarja voi luiskahtaa paikaltaan pakkauksen sisällä.
- Vahingoittuneita tai vuotavia akkuja ei saa kuljettaa.












Pyydä tarkemmat tiedot huolintaliikkeeltäsi.

#### HUOLTO

Käytä ainoastaan Milwaukee lisätarvikkeita ja Milwaukee varaosia. Mikäli jokin komponentti, jota ei ole kuvailtu, tarvitsee vaihtoa ota yhteys johonkin Milwaukee palvelupisteistä (kts. listamme takuuhuoltiliikkeiden/ palvelupisteiden osoitteista)

Tarvittaessa voit pyytää laitteen räjähdyspiirustuksen ilmoittaan konetyypin ja tyyppikilvessä olevan kuusinumeroisen luvun huoltopalvelustasi tai suoraan osoitteella Techtronic Industries GmbH, Max-Eyth-Strasse 10, 71364 Winnenden, Saksa.

#### SYMBOLIT

	Lue käyttöohjeet huolellisesti, ennen koneen käynnistämistä.
	HUOMIO! VAROITUS! VAARA!
	Älä katso suoraan palavaan valonlähteeseen.
	Älä nouse sen päälle tai seiso sen päällä.
	USB-portti
	Sähköinen suojausluokka III.
	Suojausluokka
	Lisälaite - Ei sisälly vakiovarustukseen, saatavana lisätarvikkeena.
	Älä hävitä käytettyjä paristoja, sähkö- ja elektroniikkaromua lajittelemattomana yhdyskuntajätteenä. Käytetyt paristot sekä sähkö- ja elektroniikkaromu on kerättävä erikseen. Käytetyt paristot, romuakut ja valonlähteet on irrotettava laitteista. Kysy paikallisilta viranomaisilta tai jälleenmyyjiltä neuvoa kierrättämiseen ja tietoa keräyspisteestä. Paikalliset säännökset saattavat velvoittaa vähittäiskauppiat ottamaan käytetyt paristot, sähkö- ja elektroniikkaromu takaisin maksutta. Panoksesi käytettyjen paristojen sekä sähkö- ja elektroniikkalaiteromun uudelleenkäytössä ja kierrätyksessä auttaa vähentämään raaka-aineiden kysyntää. Käytetyt paristot, etenkin litiumia sisältävät, sekä sähkö- ja elektroniikkaromu sisältävät arvokkaita, kierrätettäviä materiaaleja, jotka saattavat vaikuttaa haitallisesti ympäristöön ja ihmisten terveyteen, jos niitä ei hävitetä ympäristöystävällisesti. Poista mahdolliset henkilökohtaiset tiedot hävitettävästä laitteesta.
	Euroopan säännönmukaisuusmerkki
	Iso-Britannian standardinmukaisuusmerkki



Ukrainan säännönmukaisuusmerkki

Euraasian säännönmukaisuusmerkki

ΤΕΧΝΙΚΑ ΣΤΟΙΧΕΙΑ	M12 POAL
Κατασκευαστικό είδος	Φανός μπαταρίας
Ονομαστική ισχύς	12 W
Τάση αποσπώμενης μπαταρίας	12 V
Τάση εξόδου USB-A	5 V DC, 0,1 A - 2,1 A
Τάση εξόδου USB-C	5 V DC, 0,1 A - 3 A
Φωτεινή ροή (4,0 A)	
μεγάλη σκάλα	1400 lm
μέση σκάλα	700 lm
μικρή σκάλα	350 lm
Διάρκεια φωτισμού (4,0 A)	
μεγάλη σκάλα	≥ 4 h
μέση σκάλα	≥ 7 h
μικρή σκάλα	≥ 12 h
Δείκτης χρωματικής απόδοσης (CRI)	≥ 80
Χρωματική θερμοκρασία	4000 K
Κλάση προστασίας	IP 54
Βάρος σύμφωνα με τη διαδικασία EPTA 01/2014 (2.0...6.0 Ah)	2,50...2,70 kg
Συνιστώμενη θερμοκρασία περιβάλλοντος κατά τη λειτουργία	-18 °C ... +50 °C
Συνιστώμενοι τύποι συσσωρευτών	M12B...
Συνιστώμενες συσκευές φόρτισης	M12-18 C; M12-18 FC; M12-18 AC; M12 C4; C12 C

**▲ ΠΡΟΣΟΧΗ!** Διαβάστε όλες τις οδηγίες ασφαλείας και τις οδηγίες χρήσεως. Αμέλειες κατά την τήρηση των προειδοποιητικών υποδείξεων μπορεί να προκαλέσουν ηλεκτροπληξία, κίνδυνο πυρκαγιάς ή/και σοβαρούς τραυματισμούς. **Φυλάξτε όλες τις προειδοποιητικές υποδείξεις και οδηγίες για κάθε μελλοντική χρήση.**

#### ΕΙΔΙΚΕΣ ΥΠΟΔΕΙΞΕΙΣ ΑΣΦΑΛΕΙΑΣ ΦΑΝΟΣ ΜΠΑΤΑΡΙΑΣ

**Προειδοποίηση:** Ποτέ μην κατευθύνετε την ακτίνα φωτός επάνω σε πρόσωπα ή ζώα. Μην κοιτάζετε στην ακτίνα φωτός (επίσης και από μεγαλύτερες αποστάσεις). Το κοίταγμα στην ακτίνα φωτός μπορεί να προκαλέσει σοβαρούς τραυματισμούς ή την απώλεια της ικανότητας όρασης.

Η πηγή φωτισμού αυτού του λαμπτήρα δεν ανταλλάσσεται. Στο τέλος της διάρκειας λειτουργίας της πηγής φωτισμού πρέπει να αντικαθίσταται ολόκληρος ο λαμπτήρας.

#### ΕΙΔΙΚΕΣ ΥΠΟΔΕΙΞΕΙΣ ΑΣΦΑΛΕΙΑΣ ΜΠΑΤΑΡΙΑ

Πριν από κάθε εργασία στη μηχανή αφαιρείτε την ανταλλακτική μπαταρία.

Μην πετάτε τις μεταχειρισμένες ανταλλακτικές μπαταρίες στη φωτιά ή στα οικιακά απορρίμματα. Η Milwaukee προσφέρει μια απόσυρση των παλιών ανταλλακτικών μπαταριών σύμφωνα με τους κανόνες προστασίας του περιβάλλοντος, ρωτήστε παρακάτω σχετικά στο ειδικό κατάστημα πώλησης.

Μην αποθηκεύετε τις ανταλλακτικές μπαταρίες μαζί με μεταλλικά αντικείμενα (κίνδυνος βραχυκυκλώματος).

Μη φορτίζετε μπαταρίες από άλλα συστήματα.

Όταν υπάρχει υπερβολική καταπόνηση ή υψηλή θερμοκρασία μπορεί να τρέξει υγρό μπαταρίας από τις χαλασμένες επαναφορτιζόμενες μπαταρίες. Αν έρθετε σε επαφή με υγρό μπαταρίας να πλυθείτε αμέσως με νερό και σαπούνι. Σε περίπτωση επαφής με τα μάτια να πλυθείτε σχολαστικά για τουλάχιστον 10 λεπτά και να αναζητήσετε αμέσως ένα γιατρό.

**Προειδοποίηση!** Για να αποτρέπεται τον κίνδυνο πυρκαγιάς λόγω βραχυκυκλώματος, τραυματισμούς ή ζημιές του προϊόντος, να μη βυθίζετε το εργαλείο, τον ανταλλακτικό συσσωρευτή ή τη συσκευή φόρτισης σε υγρά και να φροντίζετε, ώστε να μη διεισδύουν υγρά στις συσκευές και τους συσσωρευτές. Διαβρωτικές ή αγώγιμες υγρές ουσίες, όπως αλατόνερο, ορισμένες χημικές ουσίες και λευκαντικά ή προϊόντα που περιέχουν λευκαντικά, μπορεί να προκαλέσουν βραχυκύκλωμα.

#### ΧΡΗΣΗ ΣΥΜΦΩΝΑ ΜΕ ΤΟ ΣΚΟΠΟ ΠΡΟΟΡΙΣΜΟΥ

Ο λαμπτήρας με συσσωρευτή μπορεί να χρησιμοποιείται για το φωτισμό, τροφοδοτούμενος με ηλεκτρική ενέργεια ανεξάρτητα.

Αυτή η συσκευή επιτρέπεται να χρησιμοποιηθεί μόνο σύμφωνα με τον αναφερόμενο σκοπό προορισμού.

#### ΘΥΡΑ USB

Σε αυτή τη θύρα είναι δυνατή η φόρτιση ενός κινητού τηλέφωνο, μιας συσκευής αναπαραγωγής MP3 ή οποιασδήποτε άλλης συσκευής με κατανάλωση ρεύματος μικρότερη από 2,1 A (USB-A) ή 3 A (USB-C).

Πατήστε το κουμπί USB  για να ενεργοποιήσετε τις θύρες USB.

Οι θύρες USB παραμένουν ενεργές για περ. 90 δευτερόλεπτα και απενεργοποιούνται αυτόματα όταν δεν υπάρχει συνδεδεμένη συσκευή.

**ΣΗΜΕΙΩΣΗ:** Οι συσκευές με κατανάλωση ρεύματος υψηλότερη από την προαναφερθείσα κατανάλωση ρεύματος προκαλούν αυτόματα υπερφόρτωση και απενεργοποίηση της θύρας.

#### ΥΠΟΔΕΙΞΕΙΣ ΓΙΑ ΕΠΑΝΑΦΟΡΤΙΖΟΜΕΝΕΣ ΜΠΑΤΑΡΙΕΣ ΙΟΝΤΩΝ ΛΙΘΙΟΥ

##### Χρήση επαναφορτιζόμενων μπαταριών ιόντων λιθίου

Επαναφορτίζετε τις μπαταρίες που δεν έχουν χρησιμοποιηθεί για μεγαλύτερο χρονικό διάστημα πριν τη χρήση.

Μια θερμοκρασία πάνω από 50°C μειώνει την ισχύ της μπαταρίας. Αποφύγετε τη θέρμανση για μεγαλύτερο χρονικό διάστημα από τον ήλιο ή τις συσκευές θέρμανσης.

Διατηρείτε τις επαφές σύνδεσης στο φορτιστή και την επαναφορτιζόμενη μπαταρία καθαρές.

Για μια άριστη διάρκεια ζωής πρέπει μετά τη χρήση οι μπαταρίες να φορτιστούν πλήρως.

Για μια κατά το δυνατόν μεγάλη διάρκεια ζωής οι μπαταρίες μετά τη φόρτιση οφείλουν να αφαιρεθούν από το φορτιστή.

Για την αποθήκευση της μπαταρίας για διάστημα μεγαλύτερο των 30 ημερών:

Αποθηκεύετε τον συσσωρευτή σε έναν ξηρό χώρο, σε θερμοκρασία κάτω των 27 °C.

Αποθηκεύετε τη μπαταρία περ. στο 30%-50% της κατάστασης φόρτισης.

Κάθε 6 μήνες φορτίζετε εκ νέου τη μπαταρία.

#### Μεταφορά επαναφορτιζόμενων μπαταριών ιόντων λιθίου

Οι μπαταρίες ιόντων λιθίου υπόκεινται στις απαιτήσεις των νομικών διατάξεων για την μεταφορά επικινδύνων εμπορευμάτων.

Η μεταφορά τέτοιων μπαταριών πρέπει να πραγματοποιείται τηρώντας τους τοπικούς, εθνικούς και διεθνείς κανονισμούς και τις αντίστοιχες διατάξεις.

- Επιτρέπεται η μεταφορά τέτοιων μπαταριών στο δρόμο χωρίς περαιτέρω απαιτήσεις.
- Η εμπορική μεταφορά μπαταριών ιόντων λιθίου από εταιρείες μεταφορών υπόκειται στις απαιτήσεις των νομικών διατάξεων για την μεταφορά επικινδύνων εμπορευμάτων. Οι προετοιμασίες αποστολής και η μεταφορά πραγματοποιούνται αποκλειστικά από ειδικά εκπαιδευμένα πρόσωπα. Η συνολική διαδικασία συνοδεύεται από εξειδικευμένο προσωπικό.

Κατά τη μεταφορά μπαταριών ιόντων λιθίου πρέπει να προσέχετε τα εξής:

- Φροντίστε τα σημεία επαφών να είναι προστατευμένα και μονωμένα ώστε να αποφευχθούν βραχυκυκλώματα.
- Προσέξτε το πακέτο μπαταριών να είναι σταθερό μέσα στη συσκευασία και να μη γλιστρά.
- Η μεταφορά μπαταριών που παρουσιάζουν φθορές ή διαρροές δεν επιτρέπεται.

Για περισσότερες πληροφορίες απευθυνθείτε στην εταιρεία μετάφορων.

#### ΣΥΝΤΗΡΗΣΗ

Χρησιμοποιείτε μόνο αξεσουάρ Milwaukee και ανταλλακτικά Milwaukee. Εξαρτήματα, που η αλλαγή τους δεν περιγράφεται, αντικαθίστανται σε μια τεχνική υποστήριξη της Milwaukee (βλέπε φυλλάδιο εγγύηση/ διευθύνσεις τεχνικής υποστήριξης).

Σε περίπτωση που το χρειαστείτε μπορείτε να παραγγείλετε λεπτομερές σχέδιο της συσκευής αναφέροντας τον τύπο και τον εξεφαίριο αριθμό που βρίσκεται στην πινακίδα τεχνικών χαρακτηριστικών από την εξυπηρέτηση πελατών ή απευθείας από την Techtronic Industries GmbH, διεύθυνση Max-Eyth-Straße 10, 71364 Winnenden, Germany.

#### ΣΥΜΒΟΛΑ

	Παρακαλώ διαβάστε σχολαστικά τις οδηγίες χρήσης πριν από την έναρξη λειτουργίας.
	ΠΡΟΣΟΧΗ! ΠΡΟΕΙΔΟΠΟΙΗΣΗ! ΚΙΝΔΥΝΟΣ!
	Μην κοιτάτε στην ενεργοποιημένη πηγή φωτισμού.
	Μην ανεβείτε ή στέκεστε πάνω του.
	Θύρα USB
	Ηλεκτρική προστασία κλάσης III.
	Κλάση προστασίας
	Εξαρτήματα - Δεν περιλαμβάνονται στα υλικά παράδοσης, συνιστούμενη προσθήκη από το πρόγραμμα εξαρτημάτων.



Απόβλητα ηλεκτρικών στηλών και ηλεκτρικού και ηλεκτρονικού εξοπλισμού δεν επιτρέπεται να απορρίπτονται μαζί με τα οικιακά απορρίμματα. Απόβλητα ηλεκτρικών στηλών και ηλεκτρικού και ηλεκτρονικού εξοπλισμού πρέπει να συλλέγονται και να απορρίπτονται ξεχωριστά.

Πριν την απόρριψη να αφαιρείτε ηλεκτρικές στήλες, συσσωρευτές και λαμπτήρες από τον εξοπλισμό. Ενημερωθείτε από τις τοπικές υπηρεσίες ή από ειδικευμένους εμπόρους σχετικά με κέντρα ανακύκλωσης και συλλογής απορριμμάτων.

Ανάλογα με τους τοπικούς κανονισμούς μπορεί να είναι οι έμποροι λιανικής πώλησης ηλεκτρικών και ηλεκτρονικού εξοπλισμού δωρεάν. Συμβάλλετε κι εσείς μέσω επαναχρησιμοποίησης και ανακύκλωσης των αποβλήτων των ηλεκτρικών στηλών, και του ηλεκτρικού και ηλεκτρονικού εξοπλισμού σας στη μείωση της ζήτησης πρώτων υλών.

Απόβλητα ηλεκτρικών στηλών (προπαντός ηλεκτρικών στηλών ιόντων λιθίου) και ηλεκτρικού και ηλεκτρονικού εξοπλισμού περιέχουν πολύτιμες, επαναχρησιμοποιήσιμες ύλες που μπορεί να βλάπτουν το περιβάλλον και την υγεία σας κατά τη μη περιβαλλοντικής ορθή διάθεσή τους. Πριν την απόρριψη να διαγράφετε δεδομένα προσωπικού χαρακτήρα που πιθανόν να υπάρχουν στα απόβλητα του εξοπλισμού σας.



Ευρωπαϊκό σήμα πιστότητας



Βρετανικό σήμα πιστότητας



Ουκρανικό σήμα πιστότητας



Ευρασιατικό σήμα πιστότητας



TEKNİK VERİLER	M12 POAL
Modeli	Akü ışığı
Nominal güç	12 W
Kartuş akü voltajı	12 V
USB-A çıkış voltajı	5 V DC, 0,1 A - 2,1 A
USB-C çıkış voltajı	5 V DC, 0,1 A - 3 A
Işık akısı (4,0 A)	
yüksek kademe	1400 lm
orta kademe	700 lm
düşük kademe	350 lm
Aydınlatma süresi (4,0 A)	
yüksek kademe	≥ 4 h
orta kademe	≥ 7 h
düşük kademe	≥ 12 h
Renk dönüşüm endeksi (CRI)	≥ 80
Renk sıcaklığı	4000 K
Koruma sınıfı	IP 54
Ağırlığı ise EPTA-üretici 01/2014'e göre (2.0...6.0 Ah)	2,50...2,70 kg
Çalışma sırasında tavsiye edilen ortam sıcaklığı	-18 °C ... +50 °C
Tavsiye edilen akü tipleri	M12B...
Tavsiye edilen şarj aletleri	M12-18 C; M12-18 FC; M12-18 AC; M12 C4; C12 C

**⚠ UYARI! Bütün güvenlik notlarını ve talimatları okuyunuz.** Açıklanan uyarılara ve talimat hükümlerine uyulmadığı takdirde elektrik çarpmalarına, yangınlara ve/veya ağır yaralanmalara neden olunabilir. **Bütün uyarıları ve talimat hükümlerini ileride kullanmak üzere saklayın.**

#### AKÜ IŞIĞI İÇİN ÖZEL GÜVENLİK BİLGİLERİ

**Uyarı:** Işık ışığını hiçbir zaman doğrudan insanlara ya da hayvanlara yöneltmeyiniz. Işık ışınına bakmayınız (büyük mesafelerden dahi). Işık ışınına bakmak ciddi yaralanmalara ya da görme kaybına neden olabilir.

Bu lambanın ışık kaynağı değiştirilemez. Işık kaynağı dayanma ömrünün sonuna ulaştığında lamba tamamıyla yenilenmek zorundadır.

#### AKÜ İÇİN ÖZEL GÜVENLİK AÇIKLAMALARI

Aletin kendinde bir çalışma yapmadan önce kartuş aküyü çıkarın.

Kullanılmış kartuş aküleri ateşe veya ev çöplerine atmayın. Milwaukee, kartuş akülerin çevreye zarar vermeyecek biçimde tasfiye edilmesine olanak sağlayan hizmet sunar; lütfen bu konuda yetkili satıcınızdan bilgi alın.

Kartuş aküleri metal parça veya eşyalarla birlikte saklamayın (kısa devre tehlikesi).

Başka sistemli aküleri şarj etmeyin.

Aşırı zorlanma veya aşırı ısınma sonucu hasar gören kartuş akülerden batarya sıvısı dışarı akabilir. Batarya sıvısı ile temasa gelen yeri hemen bol su ve sabunla yıkayın. Batarya sıvısı gözünüze kaçacak olursa en azından 10 dakika yıkayın ve zaman geçirmeden bir hekime başvurun.

**Uyarı!** Bir kısa devreden kaynaklanan yangın, yaralanma veya ürün hasarları tehlikesini önlemek için aleti, güç paketini veya şarj cihazını asla sıvıların içine daldırmayınız ve cihazların ve pillerin içine sıvı girmesini önleyiniz. Tuzlu su, belirli kimyasallar, aşartıcı madde veya aşartıcı madde içeren ürünler gibi korozif veya iletken sıvılar kısa devreye neden olabilir.


#### KULLANIM

Akülü lamba elektrik bağlantısından bağımsız olarak aydınlatma için kullanılabilir.

Bu alet sadece belirttiği gibi ve usulüne uygun olarak kullanılabilir.

#### USB BAĞLANTISI

Bu bağlantıda bir cep telefonu, bir MP3 çalar veya akım alımı 2,1 A'den (USB-A) veya 3 A'den (USB-C) düşük olan herhangi bir başka cihaz şarj ettirilebilir.

USB bağlantılarını çalıştırmak için USB tuşuna  basın.

USB portlar yakl. 90 saniye aktif kalmakta ve cihaz takılmadığında otomatik olarak kapanmaktadır.

UYARI! Yukarıda belirtilenden daha yüksek akım girişi olan cihazlarda otomatik olarak aşırı yük kapanması gerçekleşir ve bağlantı zamanında önce kapanmaktadır.

#### LİTYUM İYON PİLLER İÇİN AÇIKLAMALAR

##### Lityum iyon pillerin kullanılması

Uzun süre kullanım dışı kalmış aküleri kullanmadan önce şarj edin.

50°C üzerindeki sıcaklıklar akünün performansını düşürür. Akünün güneş ışığı veya mekân sıcaklığı altında uzun süre ısınmamasına dikkat edin.

Şarj cihazı ve aküdeki bağlantı noktalarını temiz tutun.

Akünün ömrünün mükemmel bir şekilde uzun olması için kullandıktan sonra tamamen doldurulması gerekir.

Ömrünün mümkün olduğu kadar uzun olması için akülerin yüklemeye yapıldıktan sonra doldurma cihazından uzaklaştırılması gerekir.

Akünün 30 günden daha fazla depolanması halinde: Aküyü kuru bir yerde 27 °C altındaki sıcaklıklarda muhafaza edin.

Aküyü yüklemeye durumunun takriben % 30 - %50 olarak depolayın.

Aküyü her 6 ay yeniden doldurun.

##### Lityum iyon pillerin taşınması

Lityum iyon piller tehlikeli madde taşımacılığı hakkındaki yasal hükümler tabidir.

Bu piller, bölgesel, ulusal ve uluslararası yönetmeliklere ve hükümlere uyularak taşınmak zorundadır.

- Tüketiciler bu pilleri herhangi bir özel şart aranmaksızın karayoluyla taşıyabilirler.
- Lityum iyon pillerin nakliye şirketleri tarafından ticari taşımacılığı için tehlikeli madde taşımacılığının hükümleri geçerlidir. Sevk hazırlığı ve taşıma sadece ilgili eğitimi görmüş personel tarafından gerçekleştirilebilir. Bütün süreç uzmanca bir refakatçilik altında gerçekleştirilmek zorundadır.

Pillerin taşınması sırasında aşağıdaki hususlara dikkat edilmesi gerekmektedir:

- Kısa devre oluşmasını önlemek için kontakların korunmuş ve izole edilmiş olmasını sağlayınız.
- Pil paketinin ambalajı içinde kaymamasına dikkat ediniz.
- Hasarlı veya akmış pillerin taşınması yasaktır.




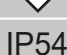



Ayrıca bilgiler için nakliye şirketinize başvurunuz.




#### BAKIM

Sadece Milwaukee aksesuarı ve yedek parçası kullanın. Nasıl değiştirileceği açıklanmamış olan yapı parçalarını bir Milwaukee müşteri servisinde değiştirin (Garanti ve servis adresi broşürüne dikkat edin).

Gerektiğinde cihazın ayrıntılı çizimini, güç levhası üzerindeki makine modelini ve altı haneli rakamı belirterek müşteri servisizden veya doğrudan Techtronic Industries GmbH, Max-Eyth-Straße 10, 71364 Winnenden, Germany adresinden isteyebilirsiniz.

#### SEMBOLLER

	Lütfen aleti çalıştırmadan önce kullanma kılavuzunu dikkatli biçimde okuyun.
	DİKKAT! UYARI! TEHLİKE!
	Açık konumdaki ışık kaynağının içine bakmayınız.
	Üzerine çıkmayınız veya üzerinde durmayınız.
	USB bağlantı noktası
	Elektrik koruma sınıfı III.
	Koruma sınıfı
	Aksesuar - Teslimat kapsamında değildir, önerilen tamamlamalar aksesuar programında.
	Atık pillerin, atık elektrikli ve elektronik eşyaların evsel atıklarla birlikte bertaraf edilmesi yasaktır. Atık piller, atık elektrikli ve elektronik eşyalar ayrılarak biriktirilmeli ve bertaraf edilmelidir. Bertaraf etmeden önce cihazların içindeki atık pilleri, atık akümülatörleri ve lambaları çıkartınız. Yerel makamlara veya satıcınıza geri dönüşüm tesisleri ve atık toplama merkezlerinin yerlerini danışınız. Yerel yönetmeliklere göre perakende satıcılar atık pilleri, atık elektrikli ve elektronik eşyaları ücret talep etmeden geri almak zorunda olabilirler. Atık pillerinizi, atık elektrikli ve elektronik eşyalarınızı tekrar kullanarak ve geri dönüşüme vererek ham madde gereksiniminin az tutulmasına katkıda bulununuz. Atık piller (özellikle lityum iyon piller), atık elektrikli ve elektronik eşyalar, çevreye uygun şekilde bertaraf edilmediklerinde çevre ve sağlığınız üzerinde olumsuz etkilere neden olabilen değerli, tekrar kullanılabilir malzemeler içerirler. Bertaraf etmeden önce atık eşyanız içinde mevcut olabilen şahsınızla ilgili bilgileri siliniz.
	Avrupa uyumluluk işareti

	Britanya Uyumluluk İşareti
	Ukrayna uyumluluk işareti
	Avrasya uyumluluk işareti



TECHNICKÁ DATA	M12 POAL
Typ	Akumulátorová svítidla
Jmenovitý výkon	12 W
Napětí výměnného akumulátoru	12 V
Výstupní napětí USB-A	5 V DC, 0,1 A - 2,1 A
Výstupní napětí USB-C	5 V DC, 0,1 A - 3 A
Světelný tok (4,0 A)	
vysoký stupeň	1400 lm
střední stupeň	700 lm
nízký stupeň	350 lm
Doba svícení (4,0 A)	
vysoký stupeň	≥ 4 h
střední stupeň	≥ 7 h
nízký stupeň	≥ 12 h
Index podání barev (CRI)	≥ 80
Teplota barev	4000 K
třída ochrany	IP 54
Hmotnost podle prováděcího předpisu EPTA 01/2014 (2,0...6,0 Ah)	2,50...2,70 kg
Doporučená teplota okolního prostředí během provozu	-18 °C ... +50 °C
Doporučené typy akumulátorů	M12B...
Doporučené nabíječky	M12-18 C; M12-18 FC; M12-18 AC; M12 C4; C12 C

**⚠ UPOZORNĚNÍ!** Přečtěte si všechny bezpečnostní pokyny a návody. Zanedbání při dodržování varovných upozornění a pokynů mohou mít za následek úder elektrickým proudem, požár a/nebo těžká poranění. **Všechna varovná upozornění a pokyny do budoucna uschovejte.**

#### SPECIÁLNÍ BEZPEČNOSTNÍ POKYNY PRO AKUMULÁTOROVÁ SVÍTLA

**Výstraha:** Světelný paprsek nikdy nesměřujte na osoby nebo zvířata. Nikdy se nedívejte přímo do světelného paprsku (ani z delší vzdálenosti). Při nedodržení této výstrahy se vystavujete nebezpečí závažného poranění očí nebo ztráty zraku.

Zdroj světla tohoto svítidla se nedá vyměnit. Pokud zdroj světla dosáhl konce své životnosti, musí se vyměnit celé svítidlo.

#### ZVLÁŠTNÍ BEZPEČNOSTNÍ PŘEDPISY AKUMULÁTOR

Před zahájením veškerých prací na vrtacím šroubováku vyjmout výměnný akumulátor.

Použití nevyhazujte do domovního odpadu nebo do ohně. Milwaukee nabízí ekologickou likvidaci starých článků, ptejte se u vašeho obchodníka s nářadím.

Náhradní akumulátor neskladujte s kovovými předměty, nebezpečí zkrat.

Ne nabíjejte akumulátory jiných systémů.

Při extrémní zátěži či vysoké teplotě může z akumulátoru vytékat kapalina. Při zasažení touto kapalinou okamžitě zasažená místa omyjte vodou a mýdlem. Při zasažení očí okamžitě důkladně po dobu alespoň 10min. omývat a neodkladně vyhledat lékaře.

**Varování!** Abyste zabránili nebezpečí požáru způsobeného zkratem, poraněním nebo poškozením výrobku, neponořujte nářadí, výměnnou baterii nebo nabíječku do kapalin a zajistěte, aby do zařízení a akumulátorů nevnikly žádné tekutiny. Korodující nebo vodivé kapaliny, jako je slaná voda, určité chemikálie a bělicí prostředky nebo výrobky, které obsahují bělidlo, mohou způsobit zkrat.

#### OBLAST VYUŽITÍ

Akumulátorové svítidlo se dá jako osvětlení použít nezávisle na elektrické přípojce.

Toto zařízení lze používat jen pro uvedený účel.

#### USB PŘÍPOJKA

Tento port je možné použít na nabíjení mobilního telefonu, MP3 přehrávače nebo jiného zařízení, které má nižší odběr proudu než 2,1 A (USB-A) nebo 3 A (USB-C).

Pro zapnutí USB portů stiskněte USB tlačítko .

USB porty zůstávají aktivní přibl. 90 sekund a automaticky se vypnou, pokud není připojeno žádné zařízení.

**UPOZORNĚNÍ:** Zařízení s odběrem proudu vyšším, než je uvedeno v předcházejícím textu, automaticky způsobí přetížení a způsobí vypnutí přípojky.

#### UPOZORNĚNÍ NA LITHIUM-IONTOVÉ BATERIE

##### Použití lithium-iontových baterií

Déle nepoužívané akumulátory je nutné před použitím znovu nabít.

Teplota přes 50°C snižuje výkon akumulátoru. Chraňte před dlouhým přehříváním na slunci či u topení.

Připojovací kontakty nabíječky a akumulátoru udržujte v čistotě.

Pro optimální životnost je nutné akumulátory po použití plně dobít.

K zabezpečení dlouhé životnosti by se akumulátory měly po nabití vyjmout z nabíječky.

Při skladování akumulátoru po dobu delší než 30 dní: Akumulátor skladujte na suchém místě při teplotě nižší než 27 °C.

Skladujte akumulátor při cca 30%-50% nabíjecí kapacity. Opakujte nabíjení akumulátoru každých 6 měsíců.

##### Přeprava lithium-iontových baterií

Lithium-iontové baterie spadají podle zákonných ustanovení pod přepravu nebezpečného nákladu.

Přeprava těchto baterií se musí realizovat s dodržováním lokálních, vnitrostátních a mezinárodních předpisů a ustanovení.

- Spotřebitelé mohou tyto baterie bez problémů přepravovat po komunikacích.
- Komerční přeprava lithium-iontových baterií prostřednictvím přepravních firem podléhá ustanovením o přepravě nebezpečného nákladu. Přípravu k vyexpedování a samotnou přepravu směřující vykonávat jen příslušně vyškolené osoby. Na celý proces se musí odborně dohlížet.

Při přepravě baterií je třeba dodržovat následující:

- Zajistěte, aby kontakty byly chráněné a izolované, aby se zamezilo zkratům.
- Dávejte pozor na to, aby se svazek baterií v rámci balení nemohl sesmeknout.
- Poškozené a vyteklé baterie se nesmějí přepravovat.

Ohledně dalších informací se obraťte na vaši přepravní firmu.

#### ÚDRŽBA

Používat výhradně příslušenství Milwaukee a náhradní díly Milwaukee. Díly jejichž výměny nebyla popsána, nechte vyměnit v autorizovaném servisu (viz. "Záruky / Seznam servisních míst")

V případě potřeby si můžete v servisním centru pro zákazníky nebo přímo od firmy Techtronic Industries GmbH, Max-Eyth-Straße 10, 71364 Winnenden, Německo vyžádat schematický náčrt jednotlivých dílů přístroje, když uvedete typ přístroje a šestimístní číslo na výkonovém štítku.

#### SYMBOLY



Před spuštěním stroje si pečlivě přečtěte návod k používání.



POZOR! VAROVÁNÍ! NEBEZPEČÍ!



Nedívejte se do zapnutého zdroje světla.



Nestoupejte na to, ani na tom nestůjte.



USB port



Elektrická třída ochrany III.

IP54

třída ochrany



Příslušenství není součástí dodávky, viz program příslušenství.



Odpadní baterie a odpadní elektrická a elektronická zařízení se nesmějí likvidovat společně s domovním odpadem. Odpadní baterie a odpadní elektrická a elektronická zařízení je nutné sbírat a likvidovat odděleně.

Před likvidací odstraňte ze zařízení odpadní baterie, odpadní akumulátory a osvětlovací prostředky. Informujte se na místních úřadech nebo u vašeho odborného prodejce ohledně recyklačních dvorů a sběrných míst.

Podle místních ustanovení mohou maloobchodní prodejci být povinni bezplatně odebrat zpět odpadní baterie a odpadní elektrická a elektronická zařízení. Opětovným použitím a recyklací vašich odpadních baterií a vašich odpadních elektrických a elektronických zařízení přispíváte ke snížení potřeby surovin.

Odpadní baterie (především lithium-iontové baterie), odpadní elektrická a elektronická zařízení obsahují cenné, opětovně použitelné materiály, které při ekologické likvidaci nemohou mít negativní účinky na životní prostředí a vaše zdraví. Před likvidací pokud možno vymažte na vašem odpadním přístroji existující osobní údaje.



Značka shody v Evropě



Britská značka shody



Značka shody na Ukrajině



Značka shody pro oblast Eurasie



TECHNICKÉ ÚDAJE	M12 POAL
Typ	Akumulátorové svetidlo
Menovitý výkon	12 W
Napätie výmenného akumulátora	12 V
USB-A izhodna napetost	5 V DC, 0,1 A - 2,1 A
USB-C izhodna napetost	5 V DC, 0,1 A - 3 A
Svetelný prúd (4,0 A)	
vysoký stupeň	1400 lm
stredný stupeň	700 lm
nízky stupeň	350 lm
Doba svietenia (4,0 A)	
vysoký stupeň	≥ 4 h
stredný stupeň	≥ 7 h
nízky stupeň	≥ 12 h
Index reprodukcie farieb (CRI)	≥ 80
Teplota farby	4000 K
trieda ochrany	IP 54
Hmotnosť podľa vykonávacieho predpisu EPTA 01/2014 (2.0...6.0 Ah)	2,50...2,70 kg
Odporúčaná teplota okolitého prostredia počas prevádzky	-18 °C ... +50 °C
Odporúčané typy akupaku	M12B...
Odporúčané nabíjačky	M12-18 C; M12-18 FC; M12-18 AC; M12 C4; C12 C

**⚠ UPOZORNENIE!** Prečítajte si všetky bezpečnostné pokyny a návody. Zanedbanie dodržiavania Výstražných upozornení a pokynov uvedených v nasledujúcom texte môže mať za následok zásah elektrickým prúdom, spôsobí požiar a/alebo ťažké poranenie. **Tieto výstražné upozornenia a bezpečnostné pokyny starostlivo uschovajte na budúce použitie.**

#### Špeciálne bezpečnostné pokyny pre akumulátorové svetidlo

**Výstraha:** Svetelný lúč nikdy nesmerujte na osoby alebo zvieratá. Nikdy sa nedívejte priamo do svetelného lúča (ani z väčšej vzdialenosti). Pri nedodržaní tejto výstrahy sa vystavujete nebezpečenstvu závažného poranenia očí alebo straty zraku.

Zdroj svetla tohto svetidla sa nedá vymeniť. Ak zdroj svetla dosiahol koniec svojej životnosti, musí sa vymeniť celé svetidlo.

#### Zvláštne bezpečnostné predpisy akumulátor

Pred každou prácou na stroji výmenný akumulátor vytriahnuť.

Opotrebované výmenné akumulátory nezahadzujte do ohňa alebo medzi domový odpad. Milwaukee ponúka likvidáciu starých výmenných akumulátorov, ktorá je v súlade s ochranou životného prostredia; informujte sa u Vášho predajcu.

Výmenné akumulátory neskladovať spolu s kovovými predmetmi (nebezpečenstvo skratu).

Akumulátory iných systémov týmto zariadením nenabíjať.

Pri extrémnych záťažach alebo extrémnych teplotách môže dôjsť k vytekaniu batériovej tekutiny z poškodeného výmenného akumulátora. Ak dôjde ku kontaktu pokožky s roztokom, postihnuté miesto umyť vodou a mydlom. Ak sa roztok dostane do očí, okamžite ich dôkladne vypláchnuť po dobu min. 10 min a bezodkladne vyhľadať lekára.

**Varovanie!** Aby ste zabránili nebezpečenstvu požiaru spôsobeného skratom, poraneniam alebo poškodeniam výroby, neponárajte náradie, výmennú batériu alebo nabíjačku do kvapalín a postarajte sa o to, aby do zariadení a akumulátorov nevnikli žiadne tekutiny. Korodujúce alebo vodivé kvapaliny, ako je slaná voda, určité chemikálie a bieliace prostriedky alebo výrobky, ktoré obsahujú bieliadlo, môžu spôsobiť skrat.

#### Použitie podľa predpisov

Akumulátorové svetidlo sa dá ako osvetlenie použiť nezávisle od elektrickej sieťovej prípojky.

Tento prístroj sa smie používať len v súlade s uvedenými predpismi.

#### USB prípojka

Tento port možno použiť na nabíjanie mobilného telefónu, MP3 prehrávača alebo iného zariadenia, ktoré má nižší odber prúdu ako 2,1 A (USB-A) alebo 3 A (USB-C).

Na zapnutie USB portov stlačte USB tlačidlo .

USB porty zostávajú aktívne pribl. 90 sekúnd a automaticky sa vypnú, keď nie je pripojené žiadne zariadenie.

**UPOZORNENIE:** Zariadenia s odberom prúdu vyšším, ako je uvedené v predchádzajúcom texte, automaticky spôsobia preťaženie a vedú k vypnutiu prípojky.

#### Upozornenie na lítium-iónové batérie

##### Použitie lítium-iónových batérií

Dlhší čas nepoužívané akumulátory pred použitím nabiť.

Teplota vyššia ako 50°C znižuje výkon akumulátora. Zabráňte dlhšiemu ohriatiu slnkom alebo kúrením.

Pripájacie kontakty na nabíjacom zariadení a akumulátore udržiavajte čisté.

Pre optimálnu životnosť je nutné akumulátory po použití plne dobíť.

K zabezpečeniu dlhej životnosti by sa akumulátory mali po nabití vybrať z nabíjačky.

Pri skladovaní batérií sa musí realizovať s dodržiavaním lokálnych, vnútroštátnych a medzinárodných predpisov a ustanovení. Akumulátor skladujte na suchom mieste pri teplote nižšej ako 27 °C. Skladujte akumulátor pri cca 30%-50% nabíjacej kapacity. Opakujte nabíjanie akumulátora každých 6 mesiacov.

##### Preprava lítium-iónových batérií

Lítiovo-iónové batérie podľa zákonných ustanovení spadajú pod prepravu nebezpečného nákladu.

Preprava týchto batérií sa musí realizovať s dodržiavaním lokálnych, vnútroštátnych a medzinárodných predpisov a ustanovení.

- Spotrebiteľia môžu tieto batérie bez problémov prepravovať po cestách.
- Komerčná preprava lítiovo-iónových batérií prostredníctvom špedičných firiem podlieha ustanoveniam o preprave nebezpečného nákladu. Pripravu k vyexpedovaniu a samotnú prepravu smú vykonávať iba adekvátne vyškolené osoby. Na celý proces sa musí odborné dohliadať.

Pri preprave batérií treba dodržiavať nasledovné:

- Zabezpečte, aby boli kontakty chránené a izolované, aby sa zamedzilo skratom.
- Dávajte pozor na to, aby sa zväzok batérií v rámci balenia nemohol zošmyknúť.
- Poškodené a vytečené batérie sa nesmú prepravovať.

Kvôli ďalším informáciám sa obráťte na vašu špedičnú firmu.

#### ÚDRZBA

Používať len Milwaukee príslušenstvo a Milwaukee náhradné diely. Súčiastky bez návodu na výmenu treba dať vymeniť v jednom z Milwaukee zákazníckych centier (viď brožúru Záruka/ Adresy zákazníckych centier).

V prípade potreby si môžete v servisnom centre pre zákazníkov alebo priamo od firmy Techtronic Industries GmbH, Max-Eyth-Straße 10, 71364 Winnenden, Nemecko, vyžiadať schematický náčrt jednotlivých dielov prístroja pri uvedení typu prístroja a šesťmiestneho čísla na výkonovom štítku.

#### SYMBOLY



Pred prvým použitím prístroja si pozorne prečítajte návod na obsluhu.



POZOR! NEBEZPEČENSTVO!



Nepozerajte sa do zapnutého zdroja svetla.



Nestúpajte na to, ani na tom nestojte.



USB port



Elektrická trieda ochrany III.



trieda ochrany



Príslušenstvo - nie je súčasťou štandardnej výbavy, odporúčané doplnenie z programu príslušenstva.



Použitie batérie a odpad z elektrických a elektronických zariadení sa nesmie likvidovať spolu s domovým odpadom. Použitie batérie a odpad z elektrických a elektronických zariadení treba zbierať a likvidovať oddelene. Pred likvidáciou odstráňte zo zariadení použité batérie, použité akumulátory a osvetľovacie prostriedky. Informujte sa pri miestnych úradoch alebo u vášho odborného predajcu ohľadom recyklačných dvorov a zberných miest. Podľa miestnych ustanovení môžu maloobchodní predajcovia byť povinní bezplatne zobrať späť použité batérie a odpad z elektrických a elektronických zariadení. Opätovným použitím a recykláciou vašich použitých batérií a vášho odpadu z elektrických a elektronických zariadení prispievate k zníženiu potreby surovín. Použitie batérie (predovšetkým lítium-iónové batérie), odpad z elektrických a elektronických zariadení obsahuje cenné, opätovne použiteľné materiály, ktoré pri ekologickej likvidácii nemôžu mať negatívne účinky na životné prostredie a vaše zdravie. Pred likvidáciou podľa možnosti vymažte na vašom použitom prístroji existujúce osobné údaje.



Značka zhody v Európe

Britská značka zhody

Značka zhody na Ukrajine

Značka zhody pre oblasť Eurázie



DANE TECHNICZNE		M12 POAL
Typ	Latarka akumulatorowa	
Moc znamionowa	12 W	
Napięcie wymiennego akumulatora	12 V	
Napięcie wyjściowe USB-A	5 V DC, 0,1 A - 2,1 A	
Napięcie wyjściowe USB-C	5 V DC, 0,1 A - 3 A	
Strumień świetlny (4,0 A)		
stopień wysoki	1400 lm	
stopień średni	700 lm	
stopień niski	350 lm	
Czas świecenia (4,0 A)		
stopień wysoki	≥ 4 h	
stopień średni	≥ 7 h	
stopień niski	≥ 12 h	
Współczynnik oddawania barw (CRI)	≥ 80	
Temperatura barwowa	4000 K	
Klasa ochrony	IP 54	
Ciężar wg procedury EPTA 01/2014 (2.0...6.0 Ah)	2,50...2,70 kg	
Zalecana temperatura otoczenia podczas pracy	-18 °C ... +50 °C	
Zalecane rodzaje akumulatora	M12B...	
Zalecane ładowarki	M12-18 C; M12-18 FC; M12-18 AC; M12 C4; C12 C	

**⚠ OSTRZEŻENIE! Należy przeczytać wszystkie wskazówki dotyczące bezpieczeństwa i instrukcje.** Błędy w przestrzeganiu poniższych wskazówek mogą spowodować porażenie prądem, pożar i/lub ciężkie obrażenia ciała. **Należy starannie przechowywać wszystkie przepisy i wskazówki bezpieczeństwa dla dalszego zastosowania.**

#### SPECJALNE WSKAZÓWKI BEZPIECZEŃSTWA DLA LATARKI AKUMULATOROWA

**Ostrzeżenie:** Nigdy nie należy kierować promienia świetlnego bezpośrednio na osoby lub zwierzęta. Nie zaglądać do promienia świetlnego (nawet z większej odległości)! Zagładanie do promienia świetlnego może spowodować poważne obrażenia oczu lub utratę wzroku.

Źródło światła tej lampy jest niewymienne. W przypadku osiągnięcia przez źródło światła kresu żywotności należy wymienić całą lampę.

#### SZCZEGÓLNE INSTRUKCJE BEZPIECZEŃSTWA AKUMULATOR

Przed przystąpieniem do jakichkolwiek prac na elektronarzędziu należy wyjąć wkładkę akumulatorową.

Zużytych akumulatorów nie wolno wrzucać do ognia ani traktować jako odpadów domowych. Milwaukee oferuje ekologiczną utylizację zużytych akumulatorów.

Nie przechowywać akumulatorów wraz z przedmiotami metalowymi (niebezpieczeństwo zwarcia).

Nie ładować przy pomocy tych ładowarek akumulatorów innych systemów.

W skrajnych warunkach temperaturowych lub przy bardzo dużym obciążeniu może dochodzić do wycieku kwasu akumulatorowego z uszkodzonych baterii akumulatorowych. W przypadku kontaktu z kwasem akumulatorowym należy natychmiast przemyć miejsce kontaktu wodą z mydłem. W przypadku kontaktu z oczami należy dokładnie przepłukiwać oczy przynajmniej przez 10 minut i zwrócić się natychmiast o pomoc medyczną.

**Ostrzeżenie!** Aby uniknąć niebezpieczeństwa pożaru, obrażeń lub uszkodzeń produktu na skutek zwarcia, nie wolno zanurzać narzędzia, akumulatora wymiennego ani ładowarki w cieczach i należy zwrócić się o to, aby do urządzeń i akumulatorów nie dostały się żadne ciecz. Zwarcie spowodować mogą korodujące lub przewodzące ciecz, takie jak woda morską, określone chemikalia i wybielacze lub produkty zawierające wybielacze.


#### WARUNKI UŻYTKOWANIA

Lampy akumulatorowej można używać jako oświetlenia niezależnie od zasilania sieciowego.

Produkt można użytkować wyłączone zgodnie z jego normalnym przeznaczeniem.

#### ZŁĄCZE USB

Za pomocą tego portu można ładować telefon komórkowy, odtwarzacz MP3 lub inne urządzenia o poborze prądu niższym niż 2,1 A (USB-A) lub 3 A (USB-C).

Aby włączyć porty USB, należy wcisnąć przycisk USB .

Porty USB pozostają aktywne przez ok. 90 sekund i wyłączają się automatycznie, jeśli nie zostanie podłączone żadne urządzenie.

**WSKAZÓWKI:** Urządzenia o wyższym poborze prądu niż określono powyżej automatycznie wywołują przeciążenie i prowadzą do wyłączenia portu.

#### WSKAZÓWKI DLA AKUMULATORÓW LITOWO-JONOWYCH

##### Użytkowanie akumulatorów litowo-jonowych

Akumulatory, które nie były przez dłuższy czas używane, należy przed użyciem naładować.

W temperaturze powyżej 50°C następuje spadek osiągnięć akumulatorowej. Unikaj długotrwałego wystawienia na oddziaływanie ciepła lub promieni słonecznych (niebezpieczeństwo przegrzania).

Należy utrzymywać w czystości styki przyłączeniowe przy ładowarce i akumulatorze.

Dla zapewnienia optymalnej żywotności akumulatory po użyciu należy naładować do pełnej pojemności.

Dla zapewnienia możliwie długiej żywotności akumulatory należy wyjąć z ładowarki po ich naładowaniu.

W przypadku składowania akumulatorów dłużej aniżeli 30 dni: Akumulator należy przechowywać w suchym miejscu, w temperaturze poniżej 27°C.

Przechowywać je w stanie naładowanym do ok. 30% - 50%. Ładować je ponownie co 6 miesięcy.

##### Transport akumulatorów litowo-jonowych

Akumulatory litowo-jonowe podlegają ustawowym przepisom dotyczącym transportu towarów niebezpiecznych.

Transport tych akumulatorów winien odbywać się przy

przestrzeganiu lokalnych, krajowych i międzynarodowych rozporządzeń i przepisów.

- Odbiorcom nie wolno transportować tych akumulatorów po drogach ot tak po prostu.
- Komercyjny transport akumulatorów litowo-jonowych przez przedsiębiorstwa spedycyjne podlega przepisom dotyczącym transportu towarów niebezpiecznych. Przygotowania do wysyłki oraz transport mogą być wykonywane wyłącznie przez odpowiednio przeszkolone osoby. Cały proces winien odbywać się pod fachowym nadzorem.

W czasie transportu akumulatorów należy przestrzegać następujących punktów:

- Celem uniknięcia zwarcia należy upewnić się, że zestyki są zabezpieczone i zainstalowane.
- Zwracać uwagę na to, aby zespół akumulatorów nie mógł się przemieszczać we wnętrzu opakowania.
- Nie wolno transportować akumulatorów uszkodzonych lub z wyciekającym z elektrolitem.

Odnosnie dalszych wskazówek należy zwrócić się do swojego przedsiębiorstwa spedycyjnego.

#### UTRZYMANIE I KONSERWACJA

Używać tylko i wyłącznie wyposażenia dodatkowego Milwaukee i części zamiennych Milwaukee. Gdyby trzeba było wymienić części, które nie zostały opisane, należy skontaktować się z przedstawicielem serwisu Milwaukee (patrz wykaz adresów punktów usługowych/gwarancyjnych).

W razie potrzeby można zamówić rysunek urządzenia w rozłożeniu na części podając typ maszyny oraz sześciocyfrowy numer na tabliczce znamionowej w Punkcie Obsługi Klienta lub bezpośrednio w firmie Techtronic Industries GmbH, Max-Eyth-Straße 10, 71364 Winnenden, Germany.

#### SYMBOLY

	Przed uruchomieniem elektronarzędzia zapoznać się uważnie z treścią instrukcji.
	UWAGA! OSTRZEŻENIE NIEBEZPIECZEŃSTWO!
	Nie patrzeć na włączone źródło światła.
	Nie należy na nią wchodzić ani na niej stawać.
	Port USB
	Klasa ochrony elektrycznej III.
	Klasa ochrony
	Wyposażenie dodatkowe dostępne osobno.



Zużyte baterie oraz zużyty sprzęt elektryczny i elektroniczny nie może być usuwany razem z odpadami pochodzącymi z gospodarstw domowych. Zużyte baterie oraz zużyty sprzęt elektryczny i elektroniczny należy gromadzić i usuwać oddzielnie. Przed utylizacją należy usunąć z urządzeń zużyte baterie, zużyte akumulatory oraz źródła światła. Proszę zasięgnąć informacji o centrach recyklingowych i punktach zbiorczych u władz lokalnych lub u wyspecjalizowanego dostawcy. W zależności od lokalnych przepisów, sprzedawcy detaliczni mogą być zobowiązani do bezpłatnego odbioru zużytego sprzętu elektrycznego i elektronicznego.

Poprzez ponowne wykorzystanie i recykling zużytych baterii oraz zużytego sprzętu elektrycznego i elektronicznego pomagamy zmniejszać zapotrzebowanie na surowce.

Zużyte baterie (zwłaszcza baterie litowo-jonowe) oraz zużyty sprzęt elektryczny i elektroniczny zawierają cenne materiały nadające się do recyklingu, które mogą mieć negatywny wpływ na środowisko naturalne i zdrowie użytkownika, jeśli nie zostaną zutilizowane w sposób przyjazny dla środowiska.

Przed utylizacją zużytego sprzętu należy usunąć wszelkie zamieszczone na nim dane osobowe.



Europejski Certyfikat Zgodności



Brytyjski znak potwierdzający zgodność



Ukraiński Certyfikat Zgodności



Euroazjatycki Certyfikat Zgodności



MŰSZAKI ADATOK	M12 POAL
Felépítés	Akkus lámpa
Névleges teljesítmény	12 W
Cserélhető akku feszültsége	12 V
USB-A kimeneti feszültség	5 V DC, 0,1 A - 2,1 A
USB-C kimeneti feszültség	5 V DC, 0,1 A - 3 A
Fényáram (4,0 A)	
magas fokozat	1400 lm
közepes fokozat	700 lm
alacsony fokozat	350 lm
Világítási idő (4,0 A)	
magas fokozat	≥ 4 h
közepes fokozat	≥ 7 h
alacsony fokozat	≥ 12 h
Színvisszaadási index (CRI)	≥ 80
Színhőmérséklet	4000 K
Védettségi osztály	IP 54
Súly a 01/2014EPTA-eljárás szerint (2.0...6.0 Ah)	2,50...2,70 kg
Ajánlott környezeti hőmérséklet üzemléskor	-18 °C ... +50 °C
Ajánlott akkutípusok	M12B...
Ajánlott töltőkészülékek	M12-18 C; M12-18 FC; M12-18 AC; M12 C4; C12 C

**FIGYELMEZTETÉS!** Olvasson el minden biztonsági útmutatót és utasítást. A következőkben leírt előírások betartásának elmulasztása áramütésekhez, tűzhöz és/vagy súlyos testi sérülésekhez vezethet. **Kérjük a későbbi használatra gondosan őrizze meg ezeket az előírásokat.**

#### SPECIÁLIS BIZTONSÁGI ÚTMUTATÁSOK AKKUS LÁMPA

**Figyelmeztetés:** Soha ne irányítsa a fénysugarat közvetlenül emberekre vagy állatokra. Ne nézzen bele a fénysugárba (még nagyobb távolságból sem). A fénysugárba nézésnek komoly sérülés vagy a látás elvesztése lehet a következménye.

A lámpa fényforrása nem cserélhető. Ha a fényforrás elérte élettartama végét, akkor a komplett lámpát ki kell cserélni.

#### SPECIÁLIS BIZTONSÁGI ÚTMUTATÁSOK AKKU

Karbantartás, javítás, tisztítás, stb. előtt az akkumulátort ki kell venni a készülékből.

A használt akkumulátort ne dobja tűzbe vagy a háztartási szemétkébe. Tájékozódjon a szakszerű megsemmisítés helyi lehetőségeiről.

Az akkumulátort ne tárolja együtt fém tárgyakkal. (Rövidzárlat veszélye).

Ne használjon más rendszerbe tartozó töltőt.

Akkumulátor sav folyhat a sérült akkumulátorból extrém terhelés alatt, vagy extrém hő miatt. Ha az akkumulátor sav a bőrére kerül azonnal mossa meg szappanos vízzel. Szembe kerülés esetén folyóvíz alatt tartsa a szemét minimum 10 percig és azonnal forduljon orvoshoz.

**Figyelmeztetés!** A rövidzárlat általi tűz, sérülések vagy termékárosodások veszélye elkerülésére ne merítse a szerszámat, a cserélhető akkut vagy a töltőkészüléket folyadékba, és gondoskodjon arról, hogy ne hatoljanak folyadékok a készülékekbe és az akkukba. A korrozív hatású vagy vezetőképes folyadékok, mint pl. a sós víz, bizonyos vegyi anyagok, fehérítők vagy fehérítő tartalmú termékek, rövidzárlatot okozhatnak.

#### RENDELTESSZERŰ HASZNÁLAT

Az akkumulátoros lámpa hálózati csatlakozástól függetlenül használható világításként.

A készüléket kizárólag az alábbiakban leírtaknak megfelelően szabad használni.

#### USB CSATLAKOZÓ

Ezzel a csatlakozóval mobiltelefon, MP3-lejátszó vagy bármely más, 2,1 A-nál (USB-A), illetve 3 A-nál (USB-C) kisebb áramfelvételű eszköz tölthető.

Az USB csatlakozók bekapcsolásához nyomja meg a USB gombot.

Az USB csatlakozók kb. 90 másodpercig maradnak aktívak, majd automatikusan kikapcsolnak, ha nem csatlakoztatott semmilyen eszközt.

**MEGJEGYZÉS:** A fentebb megadottnál nagyobb áramfelvételű készülékek automatikusan túlterhelést váltanak ki, és a csatlakozás kikapcsolásához vezetnek.

#### LI-ION AKKUKRA VONATKOZÓ ÚTMUTATÁSOK

##### Li-ion akku használata

A hosszabb ideig üzemben kívül lévő akkumulátort használat előtt ismételtelen fel kell tölteni.

50°C feletti hőmérsékletnél csökkenhet az akkumulátor teljesítménye. Kerülni kell a túlzottan meleg helyen vagy napon történő hosszabb idejű tárolást.

A töltő és az akku csatlakozóiról tisztán kell tartani.

Az optimális élettartam érdekében használat után az akkukat teljesen fel kell tölteni.

A lehetőleg hosszú élettartamhoz az akkukat feltöltés után ki kell venni a töltőkészülékből.

Az akku 30 napot meghaladó tárolása esetén: Az akkumulátort száraz helyen, 27 °C alatti hőmérsékleten tárolja.

Az akkut kb. 30-50%-os töltöttségi állapotban kell tárolni. Az akkut 6 havonta újra fel kell tölteni.

##### Li-ion akku szállítása

A lítium-ion akku a veszélyes áruk szállítására vonatkozó törvényi rendelkezések hatálya alá tartoznak.

Az ilyen akkuk szállításának a helyi, országos és nemzetközi előírások és rendelkezések betartása mellett kell történnie.

- A fogyasztók minden további nélkül szállíthatják az ilyen akkukat közúton.
- A lítium-ion akku szállítványozási vállalatok általi kereskedelmi célú szállítására a veszélyes áruk szállítására vonatkozó rendelkezések érvényesek. A kiszállítás előkészítését és a szállítást kizárólag megfelelő képzettségű

személyek végezhetik. A teljes folyamatnak szakmai felügyelet alatt kell történnie.

A következő pontokat kell figyelembe venni akkuk szállításakor:

- Biztosítsa, hogy a rövidzárlatok elkerülése érdekében az érintkezők védve és szigetelve legyenek.
- Ügyeljen arra, hogy az akkucsomag ne tudjon elcsúszni a csomagolásán belül.
- Tilos sérült vagy kifolyt akkukat szállítani.

További útmutatásokért forduljon szállítványozási vállalatához.

#### KARBANTARTÁS

Csak Milwaukee tartozékokat és Milwaukee pótkatrészeket szabad használni. Az olyan elemeket, melyek cseréje nincs ismertve, cseréltesse ki Milwaukee szervizzel (lásd Garancia/Ügyfélszolgálat címei kiadványt).

Igény esetén a készülékről robbantott rajz kérhető a géptípus és a teljesítménycímként található hatjegyű szám megadásával az Ön vevőszolgálatánál, vagy közvetlenül a Techtronic Industries GmbH-től a Max-Eyth-Straße 10, 71364 Winnenden, Németország címen.

#### SZIMBÓLUMOK

	Kérjük alaposan olvassa el a tájékoztatót mielőtt a gépet használja.
	FIGYELEM! FIGYELMEZTETÉS! VESZÉLY!
	Ne nézzen a bekapcsolt fényforrásba.
	Ne másszon vagy álljon fel rá.
	USB port
	Elektromos védelmi osztály: III.
	Védettségi osztály
	Azokat a tartozékokat, amelyek gyárilag nincsenek a készülékhez mellékelve, külön lehet megrendelni.



A hulladékkelelemeket, az elektromos és elektronikus berendezések hulladékait nem szabad a háztartási hulladékkal együtt ártalmatlanítani. A hulladékkelelemeket, az elektromos és elektronikus berendezések hulladékait elkülönítve kell gyűjteni és ártalmatlanítani. Az ártalmatlanítás előtt távolítsa el a hulladékkelelemeket, a hulladékakkumulátorokat és az izzókat a berendezésekből.

A helyi hatóságoknál vagy szakkereskedőjénél tájékozódjon a hulladékudvarokról és gyűjtőhelyekről.

A helyi rendelkezésektől függően a kiskereskedők kötelesek lehetnek a hulladékkelelemeket, az elektromos és elektronikus berendezések hulladékait ingyenesen visszavenni.

A hulladékkelelemek, az elektromos és elektronikus berendezések hulladékainak újrahasználatával és újrahasznosításával járuljon hozzá a nyersanyagszükséglet csökkentéséhez.

A hulladékkelelemek (mindenekelőtt a lítium-ion elemek), az elektromos és elektronikus berendezések hulladékai értékes újrahasznosítható anyagokat tartalmaznak, melyek környezetvédelmi szempontból nem megfelelő ártalmatlanítás esetén negatív hatással lehetnek a környezetre és az Ön egészségére. Ártalmatlanítás előtt törölje a használt készüléken lévő lehetséges személyes adatokat.



Európai megfelelőségi jelölés



Brit megfelelőségi jel



Ukrán megfelelőségi jelölés



Eurázsiai megfelelőségi jelölés



TEHNIČNI PODATKI	M12 POAL
Model	Akumulatorska svetilka
Nazivna moč	12 W
Napetost akumulatorske baterije	12 V
USB-A izhodna napetost	5 V DC, 0,1 A - 2,1 A
USB-C izhodna napetost	5 V DC, 0,1 A - 3 A
Svetlobni tok (4,0 A)	
visoka stopnja	1400 lm
srednje stopnja	700 lm
nizka stopnja	350 lm
Doba razsvetljave (4,0 A)	
visoka stopnja	≥ 4 h
srednje stopnja	≥ 7 h
nizka stopnja	≥ 12 h
Indeks barvne reprodukcije (CRI)	≥ 80
Temperatura barve	4000 K
Zaščitni razred	IP 54
Teža po EPTA-proceduri 01/2014 (2.0...6.0 Ah)	2,50...2,70 kg
Priporočena temperatura okolice med delovanjem	-18 °C ... +50 °C
Priporočene vrste akumulatorskih baterij	M12B...
Priporočeni polnilniki	M12-18 C; M12-18 FC; M12-18 AC; M12 C4; C12 C

**⚠ OPOZORILO!** Preberite vsa varnostna opozorila in navodila. Napake zaradi neupoštevanja spodaj navedenih opozoril in napotil lahko povzročijo električni udar, požar in/ali težke telesne poškodbe.

**Vsa opozorila in napotila shranite, ker jih boste v prihodnje še potrebovali.**

#### POSEBNA VARNOSTNA OPOZORILA AKUMULATORSKA SVETILKA

**Opozorilo:** Nikdar snopa svetlobe ne usmerjajte neposredno v ljudi ali živali. V snop svetlobe ne glejte (tudi iz večje razdalje ne). Gledanje v snop svetlobe lahko povzroči resne poškodbe ali izgubo vida.

Svetlobni vir te svetilke ni nadomestljiv. Ko svetlobni vir doseže konec svoje življenjske dobe, je potrebno nadomestiti celotno svetilko.

#### POSEBNA VARNOSTNA OPOZORILA AKUMULATOR

Pred vsemi deli na stroji odstranite izmenljivi akumulator.

Izrabljenih izmenljivih akumulatorjev ne mečite v ogenj ali v gospodinjstvske odpadke. Milwaukee nudi okolju prijazno odlaganje starih izmenljivih akumulatorjev; prosimo povprašajte vašega strokovnega trgovca.

Izmenljivih akumulatorjev ne hranite skupaj s kovinskimi predmeti (nevarnost kratkega stika).

Ne polnite nobenih akumulatorjev iz drugih sistemov.

Pod ekstremno obremenitvijo ali ob ekstremni temperaturi iz poškodovanega izmenljivega akumulatorja lahko izteka akumulatorska tekočina. Po stiku z akumulatorsko tekočino prizadeto mesto takoj izperite z vodo in milom. Po stiku z očmi takoj najmanj 10 minut dolgo temeljito izpirajte in nemudoma obiščite zdravnika.

**Opozorilo!** V izogib, s kratkim stikom povzročene nevarnosti požara, poškodb ali okvar na proizvodu, orodja, izmenljivega akumulatorja ali polnilne naprave ne potaplajte v tekočine in poskrbite, da ne bo prihajalo do vdora tekočin v naprave in akumulatorje. Korozivne ali prevodne tekočine, kot so slana voda, določene kemikalije in belila ali proizvodi, ki le ta vsebujejo, lahko povzročijo kratek stik.


#### UPORABA V SKLADU Z NAMEMBNOSTJO

Akumulatorov svetilko sa dá ako osvetlenie použiť nezávisle od elektrickej pripojky.

Ta naprava se sme uporabiti samo v skladu z namembnostjo uporabi samo za navede namene.

#### PRIKLJUČEK USB

Na tem priključku lahko polnite mobilni telefon, predvajalnik MP3 ali katero koli drugo napravo, katere poraba energije je manjša od 2,1 A (USB-A) oz. 3 A (USB-C).

Za vklop priključkov USB pritisnite tipko USB .

Vrata USB so aktivna pribl. 90 sekund in se samodejno izklopijo, če ni priključene nobene naprave.

OPOMBA: Naprave, katerih poraba energije je večja od zgoraj navedene, samodejno sprožijo preobremenitev in povzročijo izklop priključkov.

#### NAPOTKI ZA LITIJ-IONSKE AKUMULATORJE

##### Uporaba litij-ionskih akumulatorjev

Akumulatorje, ki jih daljši čas niste uporabljali, pred uporabo naknadno napolnite.

Temperatura nad 50 °C zmanjšuje zmogljivost akumulatorja. Izogibajte se daljšemu segrevanju zaradi sončnih žarkov ali grelca.

Pazite, da ostanejo priključni kontakti na polnilnem aparatu in izmenljivem akumulatorju čisti.

za optimalno življenjsko dobo je potrebno akumulatorje po uporabi do konca napolniti.

Za čim daljšo življenjsko dobo naj se akumulatorji po napolnitvi vzamejo ven iz naprave za polnjenje.

Pri skladiščenju akumulatorjev dalj kot 30 dni: Akumulator hranite na suhem mestu pri temperaturi pod 27 °C. Akumulator skladiščiti pri 30%-50% stanja polnjenja. Akumulator spet napolniti vsakih 6 mesecev.

##### Transport litij-ionskih akumulatorjev

Litij-ionski akumulatorji so podvrženi zakonskim določbam transporta nevarnih snovi.

Transport teh akumulatorjev se mora izvajati upoštevajoč lokalne, nacionalne in mednarodne predpise in določbe.

- Potrošniki lahko te akumulatorje še nadalje transportirajo po cesti.
- Komercialni transport litij-ionskih akumulatorjev s strani špediterskih podjetij je podvržen določbam transporta nevarnih snovi. Priprava odpreme in transporta se lahko vrši izključno s strani ustrezno izšolanih oseb. Celoten proces je potrebno strokovno spremljati.

Pri transportu akumulatorjev je potrebno upoštevati sledeče točke:

- V izogib kratkim stikom zagotovite, da bodo kontakti zaščiteni in izolirani.
- Bodite pozorni na to, da paket akumulatorja v notranjosti embalaže ne bo mogel zdrsniti.
- Poškodovanih ali iztekajočih akumulatorjev ni dovoljeno transportirati.











Za nadaljnja navodila se obrnite na vaše špeditersko podjetje.




#### VZDRŽEVANJE

Uporabljajte samo Milwaukee pribor in Milwaukee nadomestne dele. Poskrbite, da sestavne dele, katerih zamenjava ni opisana, zamenjajo v Milwaukee servisni službi (upoštevajte brošuro Garancija aslovi servisnih služb).

Po potrebi je mogoče pri vašem servisnem mestu ali neposredno pri Techtronic Industries GmbH, Max-Eyth-Straße 10, 71364 Winnenden, Germany, naročiti eksplozijsko risko naprave ob navedbi tipa stroja in na tablici navedene šestmestne številke.

#### SIMBOLI

	Prosimo, da pred uporabo pozorno preberete to navodilo za uporabo.
	POZOR! OPOZORILO! NEVARNO!
	Ne glejte v vklopljen svetlobni vir.
	Ne plezajte nanj in ne stojte na njem.
	USB-vrata
	Električni zaščitni razred III.
	Zaščitni razred
	Oprema – ni vsebovana v obsegu dobave, priporočeno dopnilo iz programa opreme.
	Odpadnih baterij, odpadne električne in elektronske opreme ne odstranjujte kot nesortirani komunalni odpadki. Odpadne baterije ter odpadno električno in elektronsko opremo je treba zbirati ločeno. Odpadne baterije, odpadne akumulatorje in svetlobne vire je treba odstraniti iz opreme. Za nasvet glede recikliranja in zbirnih mest se obrnite na lokalno oblast ali trgovca. V skladu z lokalnimi predpisi so lahko trgovci na drobno obvezani, da morajo brezplačno vzeti nazaj odpadne baterije ter odpadno električno in elektronsko opremo. Vaš prispevek k ponovni uporabi in recikliranju odpadnih baterij ter odpadne električne in elektronske opreme pomaga pri zmanjševanju povpraševanja po surovinah. Odpadne baterije, še posebej tiste, ki vsebujejo litij, ter odpadna električna in elektronska oprema vsebujejo dragocene materiale, primerne za recikliranje, ki imajo lahko, če niso odstranjeni na okolju prijazen način, škodljive posledice za okolje in zdravje ljudi. Z odpadne opreme izbrišite osebne podatke, če obstajajo.
	Evropska oznaka za združljivost

	Britanska oznaka o skladnosti
	Ukrajinska oznaka za združljivost
	Evrasijska oznaka za združljivost



TEHNIČKI PODACI	M12 POAL
Vrsta izvedbe	Svjetiljka akumulatora
Nominalna snaga	12 W
Napon promjenjivog akumulatora	12 V
USB-A izlazni napon	5 V DC, 0,1 A - 2,1 A
USB-C izlazni napon	5 V DC, 0,1 A - 3 A
Svjetlosni tokl (4,0 A)	
visoki stupanj	1400 lm
srednje stupanj	700 lm
niski stupanj	350 lm
Trajanje svijetljenja (4,0 A)	
visoki stupanj	≥ 4 h
srednje stupanj	≥ 7 h
niski stupanj	≥ 12 h
Indeks reprodukcije boja (CRI)	≥ 80
Temperatura boje	4000 K
Zaštitna klasa	IP 54
Težina po EPTA-proceduri 01/2014 (2.0...6.0 Ah)	2,50...2,70 kg
Preporučena temperatura okoline kod rada	-18 °C ... +50 °C
Preporučeni tipovi akumulatora	M12B...
Preporučeni punjači	M12-18 C; M12-18 FC; M12-18 AC; M12 C4; C12 C

**⚠ UPOZORENJE!** Pročitajte molimo sve sigurnosna upozorenja i upute. Ako se ne bi poštivale napomene o sigurnosti i upute to bi moglo uzrokovati strujni udar, požar i/ili teške ozljede. **Sačuvajte sve napomene o sigurnosti i upute za buduću primjenu.**

#### SPECIJALNA SIGURNOSNA UPUĆIVANJA ZA SVJETILJKA AKUMULATORA

**Upozorenje:** Svjetlosne zrake nikada ne usmjeravati direktno na osobe ili životinje. Ne gledati u svjetlosne zrake (niti sa veće udaljenosti). Gledanje u svjetlosne zrake može prouzročiti ozbiljne povrede ili gubitak vida.

Izvor svjetla ove lampe se ne može promijeniti. Kada je izvor svjetla postigao svoju trajnost, mora se zamijeniti kompletna lamp.

#### SPECIJALNE SIGURNOSNE UPUTE BATERIJA

Prije svih radova na stroju izvaditi bateriju za zamjenu.

Istrošene baterije za zamjenu ne bacati u vatru ili u kućno smeće. Milwaukee nudi mogućnost uklanjanja starih baterija odgovarajuće okolini. Milwaukee nudi mogućnost uklanjanja starih baterija odgovarajuće okolini; upitajte molimo Vašeg stručnog trgovca.

Baterije za zamjenu ne čuvati skupa sa metalnim predmetima (opasnost od kratkog spoja).

Ne puniti baterije iz drugih sistema.

Pod ekstremnim opterećenjem ili ekstremne temperature može iz oštećenih baterija iscuriti baterijska tekućina. Kod dodira sa baterijskom tekućinom odmah isprati sa vodom i sapunom. Kod kontakta sa očima odmah najmanje 10 minuta temeljno ispirati i odmah potražiti liječnika.

**Upozorenje!** Zbog izbjegavanja opasnosti od požara jednim kratkim spojem, opasnosti od ozljeda ili oštećenja proizvoda, alat, izmjenjivi akumulator ili napravu za punjenje ne uronjavati u tekućine i pobrinite se za to, da u uređaje ili akumulator ne prodiru nikakve tekućine. Korozirajuće ili vodljive tekućine kao slana voda, određene kemikalije i sredstva za bijeljenje ili prozvodni koji sadrže sredstva bijeljenja, mogu prouzročiti kratak spoj.


#### PROPISNA UPOTREBA

Akumulatorsko svjetlo je neovisno o priključku na struju upotrebljivo za osvjetljavanje.

Ovaj aparat se smije upotrijebiti samo u određene svrhe kao što je navedeno.

#### USB PRIKLJUČAK

Na ovom priključku se mogu puniti mobilni telefoni, MP3-Player ili svaki drugi aparat koji pokazuje jedno trošenje struje manje od 2,1 A (USB-A) odn. 3 A (USB-C).

Za uklapanje USB-priključaka se mora pritisnuti USB-tipka .

USB-Portovi ostaju za cca. 90 sekunda aktivni i isključuju se automatski ako se ne utakne nikakav aparat.

UPUTA: Aparati s većim primanjem struje nego što je gore navedeno uzrokuju automatski jedno preopterećenje i vode do isključenja priključka.

#### UPUTE ZA LI-ION-AKUMULATORE

##### Korištenje Li-ion-akumulatora

Baterije koje duže vremena nisu korištene, prije upotrebe napuniti.

Temperatura od preko 50 °C smanjuje učinak baterija. Duže zagrijavanje od strane sunca ili grijanja izbjeci.

Priključne kontakte na punjaču i na akumulatoru držati čistima.

Za optimalni vijek trajanja se akumulatori poslije upotrebe moraju sasvim napuniti.

Za što moguće duži vijek trajanja, akumulatori se nakon punjenja moraju odstraniti iz punjača.

Kod skladištenja akumulatora duže od 30 dana:

Akumulator skladištiti na jednom suhom mjestu na temperaturi ispod 27 °C.

Akumulator skladištiti kod ca. 30%-50% stanja punjenja.

Akumulator ponovno napuniti svakih 6 mjeseci.

##### Transport Li-ion-akumulatora

Litijske-ionske baterije spadaju pod zakonske odredbe u svezi transporta opasne robe.

Prijevoz ovih baterija mora uslijediti uz poštivanje lokalnih, nacionalnih i internacionalnih propisa i odredaba.

Korisnici mogu bez ustručavanja ove baterije transportirati po cestama.

- Komerijalni transport litijsko-ionskih baterija od strane transportnih poduzeća spada pod odredbe o transportu opasne robe. Otpremničke pripreme i transport smiju izvoditi isključivo odgovarajuće školovane osobe. Kompletni proces se mora pratiti na stručan način.

Kod transporta baterija se moraju poštivati slijedeće točke:

- Uvjerite se da su kontakti zaštićeni i izolirani kako bi se izbjegli kratki spojevi.
- Pazite na to, da blok baterija unutar pakiranja ne može proklizavati.
- Oštećene ili iscurjele baterije se ne smiju transportirati.

U svezi ostalih uputa obratite se vašem prijevoznom poduzeću.

#### ODRŽAVANJE

Primijeniti samo Milwaukee opremu i Milwaukee rezervne dijelove. Sastavne dijelove, čija zamjena nije opisana, dati zamijeniti kod jedne od Milwaukee servisnih službi (poštivati brošuru Garancija/Adrese servisa).

Po potrebi se crtež pojedinih dijelova aparata uz navođenje podatka o tipu stroja i šestznamenastog broja na pločici snage može zatražiti kod vašeg servisa ili direktno kod Techtronic Industries GmbH, Max-Eyth-Straße 10, 71364 Winnenden, Njemačka.

#### SIMBOLI

	Molimo da pažljivo pročitate uputu o upotrebi prije puštanja u rad.
	PAŽNJA! UPOZORENJE! OPASNOST!
	Ne gledati u uključeni izvor svjetla.
	Po tome ne gaziti ili stajati.
	USB-Port
	Električna zaštitna klasa III.
	Zaštitna klasa
	Oprema - u opsegu isporuke nije sadržana, preporučena dopuna iz promgrama opreme.



Stare baterije, električni i elektronički uređaji se ne smiju zbrinjavati skupa sa kućnim smećem. Stare baterije, električni i elektronički uređaji se moraju odvojeno skupljati i zbrinuti. Prije zbrinjavanja odstranite stare baterije, stare akumulatora i rasvjetna sredstva iz uređaja. Raspitajte se kod mjesnih vlasti ili kod Vašeg stručnog trgovca o mjestima recikliranja i mjestima skupljanja.

Zavisno o mjesnim odredbama stručni trgovci mogu biti obvezatni, stare baterije, električne i elektroničke stare uređaje besplatno uzeti nazad. Doprinesite kroz ponovnu primjenu i recikliranje Vaših starih baterija, električnih i elektronskih uređajotome, da se potreba za sirovinama smanji. Stare baterije (prije svega litij-ionske baterije, električne i elektronske stare uređaje sadrže dragocjene, ponovno uporabljive materijale, koje bi kod zbrinjavanja protivno očuvanju okoline mogli imati negativne posljedice za okolinu i Vaše zdravlje. Prije zbrinjavanja izbršite postojeće podatke koji se odnose na osobe, koji se po mogućnosti nalaze na Vašem starom uređaju.



Evropski znak suglasnosti



Britanski znak suglasnosti



Ukrajinski znak suglasnosti



Euroazijski znak suglasnosti



TEHNISKIE DATI	M12 POAL
Konstrukcija	Akumulatora gaismas
Nominālā jauda	12 W
Mainas akumulatora spriegums	12 V
USB-A izejas spriegums	5 V DC, 0,1 A - 2,1 A
USB-C izejas spriegums	5 V DC, 0,1 A - 3 A
Gaismas plūsma (4,0 A)	
augsta pakāpe	1400 lm
vidējs pakāpe	700 lm
zema pakāpe	350 lm
Degšanas ilgums (4,0 A)	
augsta pakāpe	≥ 4 h
vidējs pakāpe	≥ 7 h
zema pakāpe	≥ 12 h
Krāsas renderēšanas indekss (CRI)	≥ 80
Krāsu temperatūra	4000 K
Aizsardzības klase	IP 54
Svars atbilstoši EPTA -Procedure 01/2014 (2.0...6.0 Ah)	2,50...2,70 kg
Ieteicamā vides temperatūra darba laikā	-18 °C ... +50 °C
Ieteicamie akumulatoru tipi	M12B...
Ieteicamās uzlādes ierīces	M12-18 C; M12-18 FC; M12-18 AC; M12 C4; C12 C

**BRĪDINĀJUMS!** Izlasiet visus drošības brīdinājumus un instrukcijas. Šeit sniegto drošības noteikumu un norādījumu neievērošana var izraisīt aizdegšanos un būt par cēloni elektriskajam triecienam vai nopietnam savainojumam. **Pēc izlasīšanas uzglabājiet šos noteikumus turpmākai izmantošanai.**

#### ĪPAŠAS DROŠĪBAS NORĀDES AKUMULATORA GAISMAS

**Uzmanību!** Gaismas kūlī nekad nevērsiet tieši uz cilvēkiem vai dzīvniekiem. Neskatieties gaismas kūlī (arī no lielāka attāluma). Skaļšānās gaismas kūlī var izraisīt nopietnus redzes bojājumus vai tās zaudēšanu.

Gaismas avots šai lampai nav nomaināms. Ja gaismas avots vairs nefunkcionē, jānomaina visa lampa.

#### DROŠĪBAS INSTRUKCIJA. BATERIJA.

Pirms mašīnai veikt jebkāda veida apkopes darbus, ir jāizņem ārā akumulators.

Izmantotos akumolārus nedrīkst mest ugunī vai parastajos atkritumos. Firma Milwaukee piedāvā iespēju vecos akumolātorus savākt apkārtējo vidi saudzējošā veidā; jautājiet specializētā veikalā.

Akumolātorus nav ieteicams glabāt kopā ar metāla priekšmetiem (iespējams īsslēgums).

Bateriju paketes uzlādēšanai lietot tikai saderīgus Milwaukee lādētājus no tās pašas bateriju platformas. Nelietot bateriju paketes no citām sistēmām.

Pie ārkārtas slodzes un ārkārtas temperatūrām no bojātā akumolātorā var izteciēt akumolātorā šķidrums. Ja nonākat saskarsmē ar akumolātorā šķidrumu, saskarsmes vieta nekavējoties jānomazgā ar ūdeni un ziepēm. Ja šķidrums nonācis acīs, acis vismaz 10 min. skalot un nekavējoties konsultēties ar ārstu.

**Brīdinājums!** Lai novērstu īssavienojuma izraisītu aizdegšanos, savainojumu vai produkta bojājuma risku, neiegremdējiet instrumentu, maināmo akumolātoru vai uzlādes ierīci šķidrums un rūpējieties par to, lai ierīcēs un akumolātoros neiekļūtu šķidrums. Koroziju izraisoši vai vadītspējīgi šķidrums, piemēram, sālsūdens, noteiktas ķīmikālijas, balinātāji vai produkti, kas satur balinātājus, var izraisīt īssavienojumu.


#### NOTEIKUMIEM ATBILSTOŠS IZMANTOJUMS

Akumolātoru lampu var izmantot kā apgaismes ķermeni neatkarīgi no pieslēguma elektrofiķlam.

Šo instrumentu drīkst izmantot tikai saskaņā ar minētajiem lietošanas noteikumiem.

#### USB PIESLĒGVIETA

Pie šīs pieslēgvietas var lādēt mobilu tālruni, MP3 atskaņotāju vai jebkuru citu ierīci, kurai enerģijas patēriņš ir mazāks par 2,1 A (USB-A) vai 3 A (USB-C).

Lai ieslēgtu USB pieslēgvieta, nospiediet USB pogu .

USB pieslēgvieta ir aktīvas apt. 90 sekundes un automātiski izslēdzas, ja netiek pievienota neviena ierīce.

NORĀDE: Ierīces, kuru strāvas patēriņš ir lielāks par iepriekš minēto, automātiski izraisa pārslodzi, un pieslēgvieta tiek atslēgta.

#### NORĀDĪJUMI LITĪJA JONU AKUMULATORIEM

##### Litija jonu akumolātoru lietošana

Akumolātori, kas ilgāku laiku nav izmantoti, pirms lietošanas jāuzlādē.

Pie temperatūras, kas pārsniedz 50°C, akumolātoru darbība tiek negatīvi ietekmēta. Vajag izvairīties no ilgākas saules un karstuma iedarbības.

Lādētāja un akumolātoru pievienojuma kontakti jāuztur tīri.

Lai baterijas darba ilgums būtu optimāls, pēc iekārtas izmantošanas tā jāuzlādē.

Lai akumolātoru kalpotu pēc iespējas ilgāku laiku, tos pēc uzlādes ieteicams atvienot no lādētāj ierīces.

Akumolātoru uzglabāšana ilgāk kā 30 dienas: Akumolātoru uzglabāt sausā vietā zem 27 °C. Uzglabāt akumolātoru uzlādes stāvoklī aptuveni pie 30%-50%. Uzlādēt akumolātoru visus 6 mēnešus no jauna.

##### Litija jonu akumolātoru transportēšana

Uz litija jonu akumolātoriem attiecas noteikumi par bīstamo kravu pārvadāšanu.

Šo akumolātoru transportēšana jāveic saskaņā ar vietējiem, valsts un starptautiskajiem normatīvajiem aktiem un noteikumiem.

- Patērētāja darbības, pārvadājot šos akumolātorus pa autoceļiem, nav reglamentētas.
- Uz litija jonu akumolātoru komerciālu transportēšanu, ko veic ekspedīcijas uzņēmums, attiecas bīstamo kravu pārvadāšanas noteikumi. Sagatavošanas darbus un transportēšanu drīkst veikt tikai atbilstoši apmācīts personāls. Viss process jāveic profesionāli.

Veicot akumolātoru transportēšanu, jāievēro:

- Pārliecinieties, ka kontakti ir aizsargāti un izolēti, lai izvairītos no īssavienojumiem.
- Pārliecinieties, ka akumolātors iepakojumā nevar paslīdēt.
- Bojātus vai tekošus akumolātorus nedrīkst transportēt.

Plašāku informāciju Jūs varat saņemt no ekspedīcijas uzņēmuma.

#### APKOPE

Izmantojiet tikai firmu Milwaukee piederumus un firmas Milwaukee rezerves daļas. Lieciet nomainīt detaļas, kuru nomaiņa nav aprakstīta, kādā no firmu Milwaukee klientu apkalpošanas servisiem. (Skat. brošūru „Garantija/klientu apkalpošanas serviss“.)

Pēc pieprasījuma, Jūsu Klientu apkalpošanas centrā vai pie Technotronic Industries GmbH, Max-Eyth-Straße 10, 71364 Winnenden, Vācijā, ir iespējams saņemt iekārtas montāžas rasējumu, iepriekš norādot iekārtas modeli un sērijas numuru, kas atrodas uz datu plāksnītes un sastāv no sešiem simboliem.

#### SIMBOLI

	Pirms sākt lietot instrumentu, lūdzu, izlasiet lietošanas pamācību.
	UZMANĪBU! BĪSTAMI!
	Nav ieteicams skatīties uz ieslēgtu gaismas avotu.
	Nekāpiet vai nestāviet uz tās.
	USB līgзда
	Elektriskā aizsardzības klase III.
	Aizsardzības klase
	Piederumi - standartaprīkojumā neietvertās, bet ieteicamās papildus komplektācijas detaļas no piederumu programmas.



Neatļaujiet bateriju atkritumus, elektrisko un elektronisko iekārtu atkritumus kā nešķirotus sadzīves atkritumus. Bateriju atkritumi un elektrisko un elektronisko iekārtu atkritumi ir jāsavāc atsevišķi. Bateriju atkritumi, akumolātoru atkritumi un gaismas avotu atkritumi ir jānoņem no iekārtas. Sazinieties ar vietējo iestādi vai mazumtirgotāju, lai iegūtu padomus par atbilstošu pārstrādi un savākšanas punktu.

Atkarībā no vietējiem noteikumiem, mazumtirgotājiem var būt pienākums bez maksas pieņemt atpakaļ bateriju atkritumus un elektrisko un elektronisko iekārtu atkritumus. Jūsu ieguldījums bateriju atkritumu un elektrisko un elektronisko iekārtu atkritumu atkārtotā izmantošanā un atbilstošā pārstrādē palīdz samazināt pieprasījumu pēc izejvielām. Bateriju atkritumos, īpaši tajos, kas satur litiju, un elektrisko un elektronisko iekārtu atkritumos ir vērtīgi, atbilstoši pārstrādājami materiāli, kas var negatīvi ietekmēt vidi un cilvēku veselību, ja tie netiek utilizēti videi draudzīgā veidā. No iekārtu atkritumiem izdzēsiet personāla datus, ja tādi ir.



Eiropas atbilstības zīme



Apvienotās Karalistes atbilstības zīme



Ukrainas atbilstības zīme



Eiropas atbilstības zīme



TECHNINIAI DUOMENYS	M12 POAL
Konstrukcija	Baterijos lemputė
Nominalioji galia	12 W
Keičiamosios akumuliatoriaus baterijos įtampa	12 V
USB-A išėjimo įtampa	5 V DC, 0,1 A - 2,1 A
USB-C išėjimo įtampa	5 V DC, 0,1 A - 3 A
Šviesos srautas (4,0 A)	
aukšta pakopa	1400 lm
vidutinis pakopa	700 lm
žema pakopa	350 lm
Degimo laikas (4,0 A)	
aukšta pakopa	≥ 4 h
vidutinis pakopa	≥ 7 h
žema pakopa	≥ 12 h
Spalvų atvaizdavimo indeksas (CRI)	≥ 80
Spalvų temperatūra	4000 K
Apsaugos klasė	IP 54
Prietaiso svoris įvertintas pagal EPTA 2014/01 tyrimų metodiką (2.0...6.0 Ah)	2,50...2,70 kg
Rekomenduojama aplinkos temperatūra eksploatuojant	-18 °C ... +50 °C
Rekomenduojami akumuliatorių tipai	M12B...
Rekomenduojami įkrovikliai	M12-18 C; M12-18 FC; M12-18 AC; M12 C4; C12 C

**⚠️ ĮSPĖJIMAS!** Perskaitykite visus saugos nurodymus ir instrukcijas. Jei nepaisysite žemiau pateiktų saugos nuorodų ir reikalavimų, gali trenkti elektros smūgis, kilti gaisras ir/arba galite sunkiai susižaloti arba sužaloti kitus asmenis. **Išsaugokite šias saugos nuorodas ir reikalavimus, kad ir ateityje galėtumėte jais pasinaudoti.**

#### YPATINGIEJI SAUGOS REIKALAVIMAI PRIE BATERIJOS LEMPUTĖ

**Dėmesio:** šviesos spindulio niekada nenukreipkite į žmones arba gyvūnus. Į šviesos spindulį nežiūrėkite (net ir iš didesnio atstumo). Žiūrėjimas į šviesos spindulį gali sukelti rimtus regėjimo sutrikimus arba jo praradimą.

Šios lempos šviesos šaltinis yra nekeičiamas. Kai šviesos šaltinis išsenka, būtina pakeisti visą lempą.

#### AKUMULIATORIAUS SAUGUMO INSTRUKCIJOS

Prieš atlikdami bet kokius darbus įrenginyje, išimkite keičiamą akumuliatorių.

Sunaudotų keičiamų akumuliatorių nedeginkite ir nemeskite į buitines atliekas. „Milwaukee“ siūlo tausojantį aplinką sudėvėtą keičiamų akumuliatorių tvarkymą, apie tai prekybos atstovo.

Keičiamų akumuliatorių nelaikykite kartu su metaliniais daiktais (trumpojo jungimo pavojus).

Baterijoms įkrauti naudokite tik suderinamus to paties baterijų tipo „Milwaukee“ įkroviklius. Nenaudokite kitų sistemų baterijų blokų.

Ekstremalių apkrovų arba ekstremalios temperatūros poveikyje iš keičiamų akumuliatorių gali ištekėti akumuliatoriaus skystis. Išsitempus akumuliatoriaus skysčiu, tuoj pat nuaplaukite vandeniu su muilu. Patekus į akis, tuoj pat ne trumpiau kaip 10 minučių gausiai skalaukite vandeniu ir tuoj pat kreipkitės į gydytoją.

**Įspėjimas!** Siekdami išvengti trumpojo jungimo sukeliama gaisro pavojaus, sužalojimų arba produkto pažeidimų, neikiškite įrankio, keičiamo akumuliatoriaus arba įkroviklio į skysčius ir pasirūpinkite, kad į prietaisus arba akumuliatorius nepatektų jokių skysčių. Koroziją sukeliantys arba laidūs skystiniai, pvz., sūrus vanduo, tam tikri chemikalai ir balikliai arba produktai, kurių sudėtyje yra baliklių, gali sukelti trumpąjį jungimą.


#### NAUDOJIMAS PAGAL PASKIRTĮ

Akumuliatorinis žibintas gali būti naudojamas apšvietimui be maitinimo įtampos jungtis.

Šį prietaisą leidžiama naudoti tik pagal nurodytą paskirtį.

#### USB JUNGTIS

Ši jungtis gali būti naudojama mobiliam telefonui, MP3 grotuvui ar bet kuriam kitam prietaisui, kurio energijos suvartojimas yra mažesnis nei 2,1 A (USB A) bei 3 A (USB C), įkrauti.

Norėdami įjungti USB jungtis, paspauskite USB mygtuką .

USB prievadai aktyvūs lieka apie 90 sekundžių ir automatiškai išsijungia, jei neprijungtas joks prietaisas.

PASTABA: prietaisų, kurių energijos suvartojimas yra didesnis nei nurodytas aukščiau, atveju automatiškai suveikia perkrova ir jungtis išsijungia.

#### NURODYMAI DĖL LIČIO JONŲ AKUMULIATORIAUS

##### Ličio jonų akumuliatoriaus naudojimas

Ilgesnį laiką nenaudotus akumuliatorius prieš naudojimą įkraukite.

Aukštesnė nei 50°C temperatūra mažina akumuliatorių galią. Venkite ilgesnio saulės ar šilumos šaltinių poveikio.

Įkroviklio ir akumuliatoriaus jungiamieji kontaktai visada turi būti švarūs.

Kad prietaisas kuo ilgiau veiktų, pasinaudoję juo, iki galo įkraukite akumuliatorius.

Siekiant užtikrinti kuo ilgesnį baterijos tarnavimo laiką, reikėtų ją po atlikto įkrovimo iškart išimti iš įkroviklio.

Bateriją laikant ilgiau nei 30 dienų, būtina atkreipti dėmesį į šias nuorodas:

Akumuliatorių laikykite sausoje vietoje, žemesnėje nei 27 °C temperatūroje.

Baterijos įkrovimo lygis turi būti nuo 30% iki 50%.

Baterija pakartotinai turi būti įkraunama kas 6 mėnesius.

##### Ličio jonų akumuliatoriaus transportavimas

Ličio jonų akumuliatoriams taikomos įstatyminės nuostatos dėl pavojingų krovinių pervežimų.

Šiuos akumuliatorius pervežti būtina laikantis vietinių, nacionalinių ir tarptautinių direktyvų ir nuostatų.

• Naudotojai šiuos akumuliatorius gali naudoti savo transporte be jokių kitų sąlygų.

• Už komercinį ličio jonų akumuliatorių pervežimą atsako ekspedicijos įmonė pagal nuostatas dėl pavojingų krovinių pervežimo. Pasiruošimo išsiųsti ir pervežimo darbus gali atlikti tik atitinkamai išmokyti asmenys. Visas procesas privalo būti prižiūrimas.

Pervežant akumuliatorius būtina laikytis šių punktų:

- Siekiant išvengti trumpųjų jungimų, įsitikinkite, kad kontaktai yra apsaugoti ir izoliuoti.
- Atkreipkite dėmesį, kad akumuliatorius pakuotės viduje neslidinėtų.
- Draudžiama pervežti pažeistus arba tekančius akumuliatorius.

Dėl detalesnių nurodymų kreipkitės į savo ekspedicijos įmonę.

#### TECHNINIS APTARNAVIMAS

Naudokite tik „Milwaukee“ priedus ir „Milwaukee“ atsargines dalis. Dalis, kurių keitimas neaprašytas, leidžiama keisti tik „Milwaukee“ klientų aptarnavimo skyriams (žr. garantiją/klientų aptarnavimo skyrių adresus brošiūroje).

Esant poreikiui, nurodžius mašinos modelį ir šešiaženklį numerį, esantį ant specifikacijų lentelės, klientų aptarnavimo centre arba tiesiogiai „Techtronic Industries GmbH“, Max-Eyth-Str. 10, 71364 Winnenden, Vokietija, galite užsakyti išplėstinį prietaiso brėžinį.

#### SIMBOLIAI

	Prieš pradėdami dirbti su prietaisu, atidžiai perskaitykite jo naudojimo instrukciją.
	DĖMESIO! ĮSPĖJIMAS! PAVOJUS!
	Nežiūrėkite į įjungtą šviesos šaltinį.
	Ant jos neilpieti arba nestovėti.
	USB jungtis
	Elektros įrenginių saugos klasė III.
	Apsaugos klasė
	Priedas – neįeina į tiekimo komplektaciją, rekomenduojamas papildymas iš priedų asortimento.



Neišmeskite baterijų atliekų, elektros ir elektroninės įrangos atliekų kaip nerūšiuotų komunalinių atliekų. Baterijų ir elektros bei elektroninės įrangos atliekos turi būti surenkamos atskirai.

Iš įrangos turi būti pašalintos baterijų, akumuliatorių atliekos ir šviesos šaltiniai.

Patariamų dėl perdirbimo ir surinkimo vietos kreipkitės į vietinę instituciją arba pardavėją.

Priklausomai nuo vietos teisės akto, mažmenininkai gali būti įpareigoti nemokamai priimti atgal senas baterijas, seną elektros ir elektronikos įrangą.

Jūsų indėlis į pakartotinį baterijų ir elektros bei elektroninės įrangos atliekų panaudojimą ir perdirbimą padeda sumažinti žaliavų poreikį. Akumuliatorių, ypač kurių sudėtyje yra ličio, ir elektros bei elektroninės įrangos atliekose yra vertingų, perdirbamų medžiagų, kurios gali neigiamai paveikti aplinką ir žmonių sveikatą. Jei jos nebus šalinamos aplinką tausojančiu būdu. Ištrinkite personalo duomenis iš įrangos atliekų, jei tokių yra.



Europos atitikties ženklas



Jungtinės Karalystės atitikties ženklas



Ukrainos atitikties ženklas



Eurazijos atitikties ženklas





TEHNILISED ANDMED	M12 POAL
Konstruktioon	Akutuli
Nimivõimsus	12 W
Vahetatava aku pinge	12 V
USB-A väljundpinge	5 V DC, 0,1 A - 2,1 A
USB-C väljundpinge	5 V DC, 0,1 A - 3 A
Valgusvoog (4,0 A)	
kõrge aste	1400 lm
keskmise aste	700 lm
madal aste	350 lm
Põlemisaeg (4,0 A)	
kõrge aste	≥ 4 h
keskmise aste	≥ 7 h
madal aste	≥ 12 h
Värviesitusindeks (CRI)	≥ 80
Värvustemperatuur	4000 K
Kaitseklass	IP 54
Kaal vastavalt EPTA-protseduurile 01/2014 (2.0...6.0 Ah)	2,50...2,70 kg
Soovituslik ümbritsev temperatuur töö ajal	-18 °C ... +50 °C
Soovituslikud akutüübid	M12B...
Soovituslik laadija	M12-18 C; M12-18 FC; M12-18 AC; M12 C4; C12 C

**⚠ HOIATUS! Lugege kõiki ohutusjuhiseid ja korraldusi.** Ohutusnõuete ja juhiste eiramise tagajärjeks võib olla elektrilöök, tulekahju ja/või rasked vigastused.  
**Hoidke kõik ohutusnõuded ja juhised edasiseks kasutamiseks hoolikalt alles.**

#### AKUTULI OHUTUSE ERIJUHISED

**Hoiatus!** Ärge suunake valguskiirt otse inimestele või loomadele. Ärge vaadake otse valguskiire sisse (ka mitte suurelt vahemaalt). Valguskiire sisse vaatamine võib põhjustada nägemise tõsist kahjustumist või täielikku kadumist.

Selle lambi valgusallikat ei saa välja vahetada. Kui valgusallika kasutusiga on jõudnud lõpule, siis peab asendama terve lambi.

#### OHUTUSJUHEND. AKU.

Enne kõiki töid masina kallal võtke vahetatav aku välja.

Ärge visake tarvitatud vahetatavaid akusid tulle ega olmeprügisse. Milwaukee pakub vanade akude keskkonnahoidlikku käitlust; palun küsige oma erialaselt tarnijalt.

Ärge säilitage vahetatavaid akusid koos metallsemetega (lühiseoh).

Kasutada ainult sobitatavat Milwaukee laadijaid samast patareiplatvormist, et patareipakke laadida. Mitte kasutada patareipakke teisest süsteemist.

Äärmuslikul koormusel või äärmuslikul temperatuuril võib kahjustatud vahetatavast akust akuedelik välja voolata. Akuedelikuga kokkupuutumise korral peske kohe vee ja seebiga. Silma sattumise korral loputage kiiresti põhjalikult vähemalt 10 minutit ning pöörduge viivitamatult arsti poole.

**Hoiatus!** Lühisest põhjustatud tuleohtu, vigastuste või toote kahjustuste vältimiseks ärge kastke tööriista, vahetusakut ega laadimiseadet vedelikku ning jälgige, et vedelikke ei tungiks seadmetesse ega akusse. Korrodeeruvad või elektrit juhtivad vedelikud, nagu soolvesi, teatud kemikaalid ja pleegitusained või pleegitusaineid sisaldavad tooted, võivad põhjustada lühiseid.

#### KASUTAMINE VASTAVALT OTSTARBELE

Akuvalgusti saab kasutada valgustusena vooluvõrgust sõltumatuna.

Antud seadet tohib kasutada ainult vastavalt äranäidatud otstarbele.

#### USB-PORT

Sellest ühendusest saab laadida mobiiltelefoni, MP3-mängijat või mis tahes muud seadet, mille voolutarve on väiksem kui 2,1 A (USB-A) või 3 A (USB-C).

USB-ühenduste sisselülitamiseks vajutage USB-klahvi .

USB-pordid jäävad u 90 sekundiks aktiivseks ja lülituvad automaatselt välja, kui ühtegi seadet sisse ei pisteta.

**MÄRKUS:** Seadmed, mille voolutarve on eespool nimetatust suurem, rakendavad automaatselt ülekoormuse ja põhjustavad ühenduse väljalülitamise.

#### LIITIUMIOONAKUDE JUHISED

##### Liitiumioonakude kasutus

Pikemat aega mittekasutatud akusid laadige veel enne kasutamist.

Temperatuur üle 50 °C vähendab aku töövõimet. Vältige pikemat soojenemist päikese või kütteseadme mõjul.

Hoidke laadija ja aku ühenduskontaktid puhtad.

Optimaalse patarei eluea tagamiseks, pärast kasutamist lae patareiplokk täielikult.

Akud tuleks võimalikult pika kasutusea saavutamiseks pärast täislaadimist laadijast välja võtta.

Aku ladustamisel üle 30 päeva:

Hoiustage akut kuivas kohas, kus on temperatuur alla 27 °C.

Ladustage akut u 30-50% laetusseisundis.

Laadige aku iga 6 kuu tagant täis.

##### Liitiumioonakude transport

Liitiumioonakud on allutatud ohtlike ainete transportimisega seonduvatele õigusaktidele.

Nende akude transportimine peab toimuma kohalikest, siseriiklikest ja rahvusvahelistest eeskirjadest ning määrustest kinni pidades.

- Tarbijad tohivad neid akusid edasiste piiranguteta tänavali transportida.
- Liitiumioonakude komertstransport ekspedeerimisettevõtete kaudu on allutatud ohtlike ainete transportimisega seonduvatele õigusaktidele. Tarne-ettevalmistusi ja transporti tohivad teostada eranditult vastavalt koolitatud isikud. Kogu protsessi tuleb asjatundlikult jälgida.

Akude transportimisel tuleb järgida järgmisi punkte:

- Tehke kindlaks, et kontaktid on lühiste vältimiseks kaitsud ja isoleeritud.
- Pöörake tähelepanu sellele, et akupakk ei saaks pakendis nihkuda.
- Kahjustatud või välja voolanud akusid ei tohi kasutada.

Pöörduge edasiste juhiste saamiseks ekspedeerimisettevõtte poole.




#### HOOLDUS

Kasutage ainult Milwaukee tarkvikuid ja Milwaukee tagavaraosi. Detailid, mille väljavahetamist pole kirjeldatud, laske välja vahetada Milwaukee klienditeeninduspunktis (vaadake brošüüri garantii / klienditeeninduste aadressid).

Vajadusel saab nõuda seadme plahvatusjoonise võimsussildil oleva masinatüübi ja kuuekohalise numbril alusel klienditeeninduspunkti või vahetult firmalt Techtronic Industries GmbH, Max-Eyth-Straße 10, 71364 Winnenden, Germany.

#### SÜMBOLID

	Palun lugege enne käikulaskmist kasutamjuhend hoolikalt läbi.
	ETTEVAATUST! TÄHELEPANU! OHUD!
	Ärge vaadake sisselülitatud valgusallikasse.
	Ärge sellele astuge ega seiske.
	USB port
	Elektrivoolu kaitseklass III.
<b>IP54</b>	Kaitseklass
	Tarvikud - ei kuulu tarne komplekti, soovitatav täiendus on saadaval tarvikute programmis.
	Ärge kõrvaldage patareide, elektri- ja elektroonikaseadmete jäätmeid sorteerimata olmejäätmetena. Akude, elektri- ja elektroonikaseadmete jäätmed tuleb koguda eraldi. Akude, akumulaatorite ja valgusallikate jäätmed tuleb seadmetest eemaldada. Küsige oma kohalikust omavalitsusest või jaemüüjalt nõuandeid ringlussevõtu ja kogumispunkti kohta. Olenevalt kohalikest määrustest võib jaemüüjalt lasuda kohustus võtta akude, elektri- ja elektroonikaseadmeid vastu tasuta. Teie panus akude, elektri- ja elektroonikaseadmete jäätmete korduskasutusse ja ringlussevõtu aitab vähendada nõudlust toorainete järele. Akud, eriti liitiumakud ning elektri- ja elektroonikaseadmete jäätmed, sisaldavad väärtuslikke taaskasutatavaid materjale, mis võivad kahjustada keskkonda ja inimeste tervist, kui neid ei kõrvaldata keskkonnasõbralikul viisil. Kustutage kõrvaldatavatest seadmetest isiklikud andmed, kui neid seal on.
	Euroopa vastavusmärk

	Ühendkuningriigi vastavusmargis
	Ukraina vastavusmärk
	Euraasia vastavusmärk

ТЕХНИЧЕСКИЕ ДАННЫЕ		M12 POAL
Модель	Аккумуляторный фонарь	
Номинальная мощность	12 W	
Напряжение сменного аккумулятора	12 V	
Выходное напряжение USB-A	5 V DC, 0,1 A - 2,1 A	
Выходное напряжение USB-C	5 V DC, 0,1 A - 3 A	
Сила света (4,0 A)		
высокая ступень	1400 lm	
средний ступень	700 lm	
низкая ступень	350 lm	
Длительность свечения (4,0 A)		
высокая ступень	≥ 4 h	
средний ступень	≥ 7 h	
низкая ступень	≥ 12 h	
Коэффициент цветопередачи (CRI)	≥ 80	
Цветовая температура	4000 K	
Класс защиты	IP 54	
Вес согласно процедуре EPTA 01/2014 (2,0...6,0 Ah)	2,50...2,70 kg	
Рекомендованная температура окружающей среды во время эксплуатации	-18 °C ... +50 °C	
Рекомендованные типы аккумуляторных блоков	M12B...	
Рекомендованные зарядные устройства	M12-18 C; M12-18 FC; M12-18 AC; M12 C4; C12 C	

**▲ ПРЕДУПРЕЖДЕНИЕ!** Прочтите все указания по безопасности и инструкции. Упущения, допущенные при не соблюдении указаний и инструкций по технике безопасности, могут стать причиной электрического поражения, пожара и тяжелых травм. **Сохраняйте эти инструкции и указания для будущего использования.**

#### СПЕЦИАЛЬНЫЕ ИНСТРУКЦИИ ПО ТЕХНИКЕ БЕЗОПАСНОСТИ ПРИ АККУМУЛЯТОРНЫЙ ФОНАРЬ

**Предупреждение:** никогда не направлять световой луч непосредственно на людей или животных. Не смотреть на световой луч (даже с большого расстояния). Световой луч может стать причиной серьезных повреждений или потери зрения.

Светоизлучатель в этой лампе не подлежит замене. Если срок службы светоизлучателя подошел к концу, следует заменить полностью всю лампу.

#### СПЕЦИАЛЬНЫЕ УКАЗАНИЯ ПО ТЕХНИКЕ БЕЗОПАСНОСТИ БАТАРЕЯ

Выньте аккумулятор из машины перед проведением с ней каких-либо манипуляций.

Не выбрасывайте использованные аккумуляторы вместе с домашним мусором и не сжигайте их. Дистрибьюторы компании Milwaukee предлагают восстановление старых аккумуляторов, чтобы защитить окружающую среду.

Не храните аккумуляторы вместе с металлическими предметами во избежание короткого замыкания.

Не заряжайте аккумуляторы других систем.

Аккумуляторная батарея может быть повреждена и дать течь под воздействием чрезмерных температур или повышенной нагрузки. В случае контакта с аккумуляторной кислотой немедленно промойте место контакта мылом и водой. В случае попадания кислоты в глаза промойте глаза в течении 10 минут и немедленно обратитесь за медицинской помощью.

**Предупреждение!** Для предотвращения опасности пожара в результате короткого замыкания, травм и повреждения изделия не опускайте инструмент, сменный аккумулятор или зарядное устройство в жидкости и не допускайте попадания жидкостей внутрь устройств или аккумуляторов. Коррозионные и проводящие жидкости, такие как соленый раствор, определенные химикаты, отбеливающие средства

или содержащие их продукты, могут привести к короткому замыканию.

#### ИСПОЛЬЗОВАНИЕ

Аккумуляторная лампа может использоваться для освещения и без подключения к электросети.

Не пользуйтесь данным инструментом способом, отличным от указанного для нормального применения.

#### USB-РАЗЪЕМ

Через этот разъем можно заряжать мобильный телефон, MP3-плеер или любое другое устройство с максимальным потреблением тока 2,1 A (USB-A) или 3 A (USB-C).

Для включения USB-разъемов нажать USB-кнопку .

USB-порты активны в течение примерно 90 секунд, и автоматически выключаются, если не подключено ни одно устройство.

**ПРИМЕЧАНИЕ:** Устройства с более высоким потреблением тока, чем указано выше, автоматически вызывают перегрузку, что приводит к отключению разъема.

#### УКАЗАНИЯ ДЛЯ ЛИТИЙ-ИОННЫХ АККУМУЛЯТОРОВ

##### Использование литий-ионных аккумуляторов

Перед использованием аккумулятора, которым не пользовались некоторое время, его необходимо зарядить.

Температура свыше 50°C снижает работоспособность аккумуляторов. Избегайте продолжительного нагрева или прямого солнечного света (риск перегрева).

Контакты зарядного устройства и аккумулятора должны содержаться в чистоте.

Для обеспечения оптимального срока службы аккумулятор необходимо полностью заряжать после использования прибора.

Для достижения максимально возможного срока службы аккумуляторы после зарядки следует вынимать из зарядного устройства.

При хранении аккумулятора более 30 дней: Хранить аккумулятор в сухом месте при температуре ниже 27 °C.

Храните аккумулятор с зарядом примерно 30% - 50%. Каждые 6 месяцев аккумулятор следует заряжать.

#### Транспортировка литий-ионных аккумуляторов

Литий-ионные аккумуляторы в соответствии с предписаниями закона транспортируются как опасные грузы.

Транспортировка этих аккумуляторов должна осуществляться с соблюдением местных, национальных и международных предписаний и положений.

- Эти аккумуляторы могут перевозиться по улице потребителем без дальнейших обязательств.
- При коммерческой транспортировке литий-ионных аккумуляторов экспедиторскими компаниями действуют положения, касающиеся транспортировки опасных грузов. Подготовка к отправке и транспортировка должны производиться исключительно специально обученными лицами. Весь процесс должен находиться под контролем специалиста.

При транспортировке аккумуляторов необходимо соблюдать следующие пункты:

- Убедитесь, что контакты защищены и изолированы во избежание короткого замыкания.
- Следите за тем, чтобы аккумуляторный блок не соскользнул внутри упаковки.
- Транспортировка поврежденных или протекающих аккумуляторов запрещена.

За дополнительными указаниями обратитесь к своему экспедитору.

#### ОБСЛУЖИВАНИЕ

Пользуйтесь аксессуарами и запасными частями Milwaukee. В случае возникновения необходимости в замене, которая не была описана, обращайтесь в один из сервисных центров по обслуживанию электроинструментов Milwaukee (см. список сервисных организаций).

При необходимости, у сервисной службы или непосредственно у фирмы Techtronic Industries GmbH, Max-Eyth-Straße 10, 71364, Винненден, Германия, можно запросить сборочный чертеж устройства, сообщив его тип и шестизначный номер, указанный на фирменной табличке.

#### СИМВОЛЫ

	Пожалуйста, внимательно прочтите инструкцию по использованию перед началом любых операций с инструментом.
	<b>ВНИМАНИЕ! ПРЕДУПРЕЖДЕНИЕ! ОПАСНОСТЬ!</b>
	Не смотрите на включенный светоизлучатель.
	Не наступать и не вставлять на изделие
	Порт USB
	Класс электрозащиты III.
	Класс защиты IP54
	Принадлежности - В стандартную комплектацию не входит, поставляется в качестве дополнительной принадлежности.



Не выбрасывайте отработавшие батареи, электрическое и электронное оборудование вместе с несортированными бытовыми отходами. Отработавшие батареи, а также электрическое и электронное оборудование должны быть утилизированы отдельно. Отработавшие батареи, аккумуляторы и источники света необходимо предварительно извлечь из оборудования. За дополнительной информацией по утилизации и сбору обратитесь в местные муниципальные органы или в розничный магазин. Нормативные требования в некоторых регионах могут обязывать розничные магазины бесплатно утилизировать отработавшее электрическое и электронное оборудование, а также отработавшие батареи. Повторное использование и переработка отработавших батарей, а также старого электронного и электрического оборудования позволяет снизить потребность в сырьевых ресурсах. Отработавшие батареи содержат среди прочего литий, а электронное и электрическое оборудование — ценные перерабатываемые материалы. Однако при ненадлежащей утилизации данные компоненты могут нанести вред окружающей среде и здоровью человека. Удалите конфиденциальную информацию с оборудования при ее наличии.



Европейский знак соответствия



Британский знак соответствия



Украинский знак соответствия



Евразийский знак соответствия



ТЕХНИЧЕСКИ ДАННИ		M12 POAL
Тип	Лампа на батерията	
Номинална мощност	12 W	
Напрежение на сменяемата акумулаторна батерия	12 V	
USB-A изходното напрежение	5 V DC, 0,1 A - 2,1 A	
USB-C изходното напрежение	5 V DC, 0,1 A - 3 A	
Светлинен поток (4,0 A)		
Висока степен	1400 lm	
средно степен	700 lm	
Ниска степен	350 lm	
Продължителност на светене (4,0 A)		
Висока степен	≥ 4 h	
средно степен	≥ 7 h	
Ниска степен	≥ 12 h	
Индекс на цветово възпроизвеждане (CRI)	≥ 80	
Цветна температура	4000 K	
Клас на защита	IP 54	
Тегло съгласно процедурата EPTA 01/2014 (2.0...6.0 Ah)	2,50...2,70 kg	
Препоръчителна околна температура при експлоатация	-18 °C ... +50 °C	
Препоръчителни видове акумулаторни батерии	M12B...	
Препоръчителни зарядни устройства	M12-18 C; M12-18 FC; M12-18 AC; M12 C4; C12 C	

## ▲ ПРЕДУПРЕЖДЕНИЕ! Прочетете всички указания и напътствия за безопасност.

Пропуски при спазването на указанията и напътствията за безопасност могат да доведат до токов удар, пожар и/или тежки наранявания. **Съхранявайте указанията и напътствията за безопасност за справка при нужда.**

## СПЕЦИАЛНИ ИНСТРУКЦИИ ЗА БЕЗОПАСНОСТ ЗА ЛАМПА НА БАТЕРИЯТА

**Внимание:** Никога не насочвайте светлинния лъч директно към хора или животни. Не гледайте в светлинния лъч (дори и от по-голямо разстояние). Гледането в светлинния лъч може да причини сериозни нарушения и дори загуба на зрението.

Източникът на светлина на тази лампа не може да бъде сменен. Когато източникът на светлина достигне края на експлоатационния си период, самата лампа трябва да бъде заменена.

## СПЕЦИАЛНИ УКАЗАНИЯ ЗА БЕЗОПАСНОСТ БАТЕРИЯ

Преди започване на каквито е да е работи по машината извадете акумулатора.

Не изхвърляйте изхабените акумулатори в огъня или в при битовите отпадъци. Milwaukee предлага екологосъобразно събиране на старите акумулатори; моля попитайте Вашия специализиран търговец.

Не съхранявайте акумулаторите заедно с метални предмети (опасност от късо съединение).

Зареждайте сменящите се акумулаторни батерии само с пригодените за това зарядни устройства Milwaukee от същата системна серия. Не зареждайте батерии от други системи.

При екстремно натоварване или екстремна температура от повредени акумулатори може да изтече батерийна течност. При допир с такава течност веднага измийте с вода и сапун. При контакт с очите веднага изплаквайте старателно най-малко 10 минути и незабавно потърсете лекар.

**Предупреждение!** За да избегнете опасността от пожар, предизвикана от късо съединение, както и нараняванията и повредите на продукта, не потапяйте инструмента, сменяемата акумулаторна батерия или зарядното устройство в течности и се погрижете в уредите и акумулаторните батерии да не попадат течности. Течностите, предизвикващи корозия или провеждащи електричество, като солена вода, определени химикали, избелващи вещества или продукти,

съдържащи избелващи вещества, могат да предизвикат късо съединение.


## ИЗПОЛЗВАНЕ ПО ПРЕДНАЗНАЧЕНИЕ

Акумулаторната лампа може да се използва за осветление независимо от източник на електрозахранване.

Този уред може да се използва по предназначение само както е посочено.

## USB ПОРТ

От тази връзка може да се зарежда мобилен телефон, MP3 плейър или всяко друго устройство, което консумира електрически ток под 2,1 A (USB-A, респ. 3 A (USB-C)).

За включване на USB връзките натиснете USB бутон  .

USB портовете остават активни в продължение на припл. 90 секунди и се изключват автоматично, ако не бъде свързано устройство.

УКАЗАНИЕ: Устройствата с консумация на ток, по-висока от посочената, автоматично предизвикват претоварване и водят до изключване на връзката.

## УКАЗАНИЯ ЗА ЛИТИЕВО-ЙОННИ АКУМУЛАТОРНИ БАТЕРИИ

### Употреба на литиево-йонни акумулаторни батерии

Акумулатори, които не са ползвани по-дълго време, преди употреба да се дозаредят.

Температура над 50 °C намалява мощността на акумулатора. Да се избягва по-продължително нагряване на слънце или от отопление.

Поддържайте чисти присъединителните контакти на зарядното устройство и на акумулаторната батерия.

За оптимална продължителност на живот след употреба батериите трябва да се заредят напълно.

За възможно по-дълга продължителност на живот батериите трябва да се изваждат от уреда след зареждане.

При съхранение на батериите за повече от 30 дни: Съхранявайте акумулаторната батерия на сухо място при температура под 27 °C. Съхранявайте батерията при 30 до 50 % от заряда. Зареждайте батерията на всеки 6 месеца.

## Транспортиране на литиево-йонни акумулаторни батерии

Литиево-йонните батерии са предмет на законовите разпоредби за превоз на опасни товари.

Превозът на тези батерии трябва да се извършва в съответствие с местните, националните и международните разпоредби и регламенти.

- Потребителите могат да превозват тези батерии по пътя без допълнителни изисквания.
- Превозът на литиево-йонни батерии от транспортни компании е предмет на законовите разпоредбите за превоз на опасни товари. Подготовката на превоза и самият превоз трябва да се извършват само от обучени лица. Целият процес трябва да е под професионален надзор.

Спазвайте следните изисквания при превоз на батерии:

- Уверете се, че контактите са защитени и изолирани, за да се избегне късо съединение.
- Уверете се, че няма опасност от разместване на батерията в опаковката.
- Не превозвайте повредени батерии или такива с течове.

Обърнете се към Вашата транспортна компания за допълнителни инструкции.

## ПОДДРЪЖКА

Да се използва само аксесоари на Milwaukee и резервни части на Milwaukee. Елементи, чията подмяна не е описана, да се дадат за подмяна в сервиз на Milwaukee (вижте брошурата „Гаранция и адреси на сервизи“).

При необходимост можете да поискате схема на елементите на уреда при посочване на обозначение на машината и шестцифрения номер на табелката за технически данни от Вашия сервиз или директно на Techtronic Industries GmbH, Max-Eyth-Straße 10, 71364 Winnenden, Германия.

## СИМВОЛИ

	Преди пускане на уреда в действие моля прочетете внимателно инструкцията за използване.
	ВНИМАНИЕ! ПРЕДУПРЕЖДЕНИЕ! ОПАСНОСТ
	Не гледайте във включения източник на светлина.
	Не стъпвайте и не стойте отгоре.
	USB порт
	Електрически клас на защита III.
	Клас на защита IP54
	Аксесоари - Не се съдържат в обема на доставката, препоръчано допълнение от програмата за аксесоари.



Отпадъците от батерии, отпадъците от електрическо и електронно оборудване не трябва да се изхвърлят заедно с битовите отпадъци. Отпадъците от батерии, отпадъците от електрическо и електронно оборудване трябва да се събират и изхвърлят отделно.

Преди изхвърлянето отстранявайте от уредите отпадъците от батерии, отпадъците от акумулатори и лампите. Информирайте се от местните служби или от своя специализиран търговец относно фирмите за рециклиране и местата за събиране на отпадъци.

В зависимост от местните разпоредби, търговците на дребно могат да задължени да приемат безплатно върнатите обратно отпадъци от батерии и от електрическо и електронно оборудване.

Дайте своя принос за намаляването на нуждите от суровини чрез повторната употреба и рециклирането на Вашите отпадъци от батерии и отпадъци от електрическо и електронно оборудване.

Отпадъците от батерии (най-вече литиево-йонните батерии) и отпадъците от електрическо и електронно оборудване съдържат ценни рециклиращи се материали, които могат да повлияят отрицателно на околната среда и на Вашето здраве, ако не се изхвърлят по екологосъобразен начин.

Преди изхвърлянето като отпадък изтрийте от Вашия употребяван уред евентуално наличните в него лични данни.



Европейски знак за съответствие



Британски знак за съответствие



Украински знак за съответствие



Евро-азиатски знак за съответствие



DATE TEHNICE	M12 POAL
Tip	Lampa cu acumulator
Putere nominală	12 W
Tensiune acumulator	12 V
Tensiunea de ieșire USB-A	5 V DC, 0,1 A - 2,1 A
Tensiunea de ieșire USB-C	5 V DC, 0,1 A - 3 A
Flux luminos (4,0 A)	
treapta înaltă	1400 lm
treapta mediu	700 lm
treapta joasă	350 lm
Durată iluminare (4,0 A)	
treapta înaltă	≥ 4 h
treapta mediu	≥ 7 h
treapta joasă	≥ 12 h
Indice de redare cromatică (CRI)	≥ 80
Temperatură de culoare	4000 K
Grad de protecție	IP 54
Greutatea conform „EPTA procedure 01/2014” (2.0...6.0 Ah)	2,50...2,70 kg
Temperatură ambientă de funcționare recomandată	-18 °C ... +50 °C
Acumulatori recomandați	M12B...
Încărcătoare recomandate	M12-18 C; M12-18 FC; M12-18 AC; M12 C4; C12 C

**AVERTIZARE! Citiți toate indicațiile de siguranță și toate instrucțiunile.** Nerespectarea indicațiilor de avertizare și a instrucțiunilor poate provoca electrocutare, incendii și/sau răniri grave.  
**Păstrați toate indicațiile de avertizare și instrucțiunile în vederea utilizărilor viitoare.**

#### INDICAȚII SPECIALE DE SIGURANȚĂ PENTRU LAMPA CU ACUMULATOR

**Atenționare:** Nu îndreptați niciodată fascicolul luminos direct înspre persoane sau animale. Nu priviți în fascicolul luminos (nici măcar de la distanță mai mare). Privitul în fascicolul luminos poate provoca răniri grave sau chiar pierderea vederii.

Sursa de lumină a acestei lămpi nu se poate schimba. Atunci când sursa de lumină a ajuns la sfârșitul duratei de viață trebuie înlocuită toată lampa.

#### INSTRUCȚIUNI SPECIALE DE SIGURANȚĂ BATERIE

Îndepărtați acumulatorul înainte de începerea lucrului pe mașina. Nu aruncați acumulatorii uzați la containerul de reziduri menajere și nu îi ardeți. Milwaukee Distributors se oferă să recupereze acumulatorii vechi pentru protecția mediului înconjurător.

Nu depozitați acumulatorul împreună cu obiecte metalice (ris de scurtcircuit)

Nu folosiți acumulatori din alte sisteme.

Acidul se poate scurge din acumulatorii deteriorați la încărcături sau temperaturi extreme. În caz de contact cu acidul din acumulator, spălați imediat cu apă și săpun. În caz de contact cu ochii, clătiți cu atenție timp de cel puțin 10 minute și apelați imediat la îngrijire medicală.

**Avertizare!** Pentru a reduce pericolul unui incendiu și evitarea rănirilor sau deteriorarea produsului în urma unui scurtcircuit nu imersați scula, acumulatorul de schimb sau încărcătorul în lichide și asigurați-vă să nu pătrundă lichide în aparate și acumulatori. Lichidele corosive sau cu conductibilitate, precum apa sărată, anumite substanțe chimice și înălbitori sau produse ce conțin înălbitori, pot provoca un scurtcircuit.

#### CONDIȚII DE UTILIZARE SPECIFICATE

Lampa cu acumulator se poate utiliza ca dispozitiv pentru iluminat, indiferent de existența sau nu a unei conexiuni la rețea.

Nu utilizați acest produs în alt mod decât cel stabilit pentru utilizare normală

#### PORT USB

La acest racord se poate încărca un telefon mobil, un MP3-Player sau orice alt aparat care are un consum de curent mai mic de 2,1 A (USB-A) resp. 3 A (USB-C).

Pentru activarea racordurilor USB apăsați tasta USB .

Porturile USB rămân active cca. 90 de secunde și se deconectează automat dacă nu este cuplat niciun aparat.

**INDICAȚIE:** Aparatele cu un consum de curent mai ridicat decât valoarea indicată cauzează automat o supraîncălzire și duc la deconectarea racordului.

#### INDICAȚII PENTRU ACUMULATORII LI-ION

##### Utilizarea acumulatorilor Li-Ion

Acumulatorii care nu au fost utilizați o perioadă de timp trebuie reîncărcați înainte de utilizare

Temperatura mai mare de 50°C reduce performanța acumulatorului. Evitați expunerea prelungită la căldură sau radiație solară (ris de supraîncălzire)

Contactele încărcătoarelor și acumulatorului trebuie păstrate curate.

În scopul optimizării duratei de funcționare, bateriile trebuie reîncărcate complet după utilizare.

Pentru o durată de viață cât mai lungă, acumulatorii ar trebui scoși din încărcător după încărcare.

La depozitarea acumulatorilor mai mult de 30 zile: Depozitați acumulatorul într-un loc uscat la o temperatură sub 27 °C.

Acumulatorii se depozitează la nivelul de încărcare de cca. 30%-50%.

Acumulatorii se încarcă din nou la fiecare 6 luni.

##### Transportul acumulatorilor Li-Ion

Acumulatorii cu ioni de litiu cad sub incidența prescripțiilor legale pentru transportul de mărfuri periculoase.

Transportul acestor acumulatori trebuie să se efectueze cu respectarea prescripțiilor și reglementărilor pe plan local, național și internațional.

- Consumatorilor le este permis transportul rutier nerestricționat al acestui tip de acumulatori.
- Transportul comercial al acumulatorilor cu ioni de litiu prin intermediul firmelor de expediție și transport este supus reglementărilor transportului de mărfuri periculoase. Pregătirile

pentru expediție și transportul au voie să fie efectuate numai de către personal instruit corespunzător. Întregul proces trebuie asistat în mod competent.

Următoarele puncte trebuie avute în vedere la transportul acumulatorilor:

- Pentru a se evita scurtcircuite, asigurați-vă de faptul că sunt protejate și izolate contactele.
- Aveți grijă ca pachetul de acumulatori să nu poată aluneca în altă poziție în interiorul ambalajului său.
- Este interzis transportarea unor acumulatori deteriorați sau care pierd lichid.

Pentru indicații suplimentare adresați-vă firmei de expediție și transport cu care colaborați.

#### ÎNTREȚINERE

Utilizați numai accesoriile și piese de schimb Milwaukee. Dacă unele din componente care nu au fost descrise trebuie înlocuite, vă rugăm contactați unul din agenții de service Milwaukee (vezi lista noastră pentru service / garanți)

Dacă este necesar, puteți solicita de la centrul dvs. de service pentru clienți sau direct la Techtronic Industries GmbH, Max-Eyth-Straße 10, 71364 Winnenden, Germania un desen descompus al aparatului prin indicarea tipului de aparat și a numărului cu șase cifre de pe tablă indicatoare.

#### SIMBOLURI

	Vă rugăm citiți cu atenție instrucțiunile înainte de pornirea mașinii
	PERICOL! AVERTIZARE! ATENȚIE!
	Nu vă uitați în sursa de lumină pornită.
	Nu vă urcați și nu stați în picioare pe sistem.
	Portul USB
	Clasă de protecție electrică III.
	Grad de protecție
	Accesorii - Nu este inclus în echipamentul standard, disponibil ca accesoriu



Deșeurile de baterii, deșeurile de echipamente electrice și electronice nu se elimină ca deșeurii municipale nesortate.

Deșeurile de baterii și deșeurile de echipamente electrice și electronice trebuie colectate separat. Deșeurile de baterii, deșeurile de acumulatori și materialele de iluminat trebuie îndepărtate din echipament. Informații-vă de la autoritățile locale sau de la comercianții acreditați în legătură cu centrele de reciclare și de colectare. În conformitate cu reglementările locale retailerii pot fi obligați să colecteze gratuit bateriile uzate și deșeurile de echipamente electrice și electronice. Contribuția dumneavoastră la reutilizarea și reciclarea deșeurilor de baterii și a deșeurilor de echipamente electrice și electronice contribuie la reducerea cererii de materii prime.

Deșeurile de baterii și deșeurile de echipamente electrice și electronice conțin materiale reciclabile valoroase, care pot avea un impact negativ asupra mediului și sănătății umane, în cazul în care nu sunt eliminate în mod ecologic. În cazul în care pe echipamente au fost înregistrate date cu caracter personal, acestea trebuie șterse înainte de eliminarea echipamentelor ca deșeurii.



Marcă de conformitate europeană



Marcaj de conformitate Regatul Unic



Marcă de conformitate ucraineană



Marcă de conformitate eurasiatică



ТЕХНИЧКИ ПОДАТОЦИ		M12 POAL
Тип на дизајн	Светилка за акумулаторот	
Номинална моќност	12 W	
Напон на заменливата батерија	12 V	
USB-A излезен напон	5 V DC, 0,1 A - 2,1 A	
USB-C излезен напон	5 V DC, 0,1 A - 3 A	
Светлосен ток (4,0 A)		
високо ниво	1400 lm	
средна ниво	700 lm	
ниско ниво	350 lm	
Време на осветлување (4,0 A)		
високо ниво	≥ 4 h	
средна ниво	≥ 7 h	
ниско ниво	≥ 12 h	
Индекс на репродукција на боја (CRI)	≥ 80	
Температура на бојата	4000 K	
Заштитна класа	IP 54	
Тежина според ЕПТА-процедурата 01/2014 (2.0...6.0 Ah)	2,50...2,70 kg	
Препорачана температура на околината за време на работа	-18 °C ... +50 °C	
Препорачани типови на акумулаторски батерии	M12B...	
Препорачани полначи	M12-18 C; M12-18 FC; M12-18 AC; M12 C4; C12 C	

**ВНИМАНИЕ!** Прочитајте ги безбедносните напомени и упатства. Заборавање на почитувањето на безбедносните упатства и инструкции можат да предизвикаат електричен удар, пожар и/или тешки повреди. **Сочувајте ги сите безбедносни упатства и инструкции за во иднина.**

#### СПЕЦИЈАЛНИ БЕЗБЕДНОСНИ ИНСТРУКЦИИ ЗА СВЕТИЛКА ЗА АКУМУЛАТОРОТ

**Предупредување:** никогаш не го насочувајте светлинскиот зрак директно на лица ниту животни. Не гледајте во светлинскиот зрак (не правете го тоа ниту од поголема оддалеченост). Гледањето во светлинскиот зрак може да предизвика сериозни повреди или губење на силата за гледање.

Изворот на светлина на оваа лампа не може да се замени. Кога истиот ќе достигне својот работен век, мора да се замени целата лампа.

#### СПЕЦИЈАЛНИ БЕЗБЕДНОСНИ УПАТСТВА БАТЕРИЈА

Извадете го батеријскиот склоп пред отпочнување на каков и да е зафат врз машината.

Не ги оставајте искористените батерии во домашниот отпад и не горете ги. Дистрибутерите на Milwaukee ги собираат старите батерии, со што ја штитат нашата околина.

Не ги чувајте батериите заедно со метални предмети (ризик од краток спој).

Полнете батерии на полнење само со полначи од истиот системски асортиман на Milwaukee со таква намена. Не полнете батерии од други системи.

Киселината од оштетените батериите може да истече при екстреман напон или температури. Доколку дојдете во контакт со исатата, измијте се веднаш со сапун и вода. Во случај на контакт со очите плакнете ги убаво најмалку 10 минути и задолжително одете на лекар.

**Предупредување!** За да избегнете опасноста од пожар, од наранувања или од оштетување на производот, кошто ги создава краток спој, не ја потопувајте во течност алатката, заменливата батерија или полначот и пазете во уредите и во батериите да не проникнуваат течности. Корозивни или електроспроволдливи течности, како солена вода, одредени хемикалии, избелувачки препарати или производи кои содржат избелувачки супстанции, можат да предизвикаат краток спој.


#### СПЕЦИФИЦИРАНИ УСЛОВИ НА УПОТРЕБА

Сијалицата на батерии може да се употребува и како посебно расветно тело, без притоа да се користи продолжен кабел.

Не го користете овој производ на било кој друг начин освен пропишаниот за нормална употреба.

#### USB-ПРИКЛУЧОК

Овој приклучок може да се користи за полнење на мобилен телефон, MP3-плеер или кој било друг уред што црпи помалку од 2,1 A струја (USB-A) или 3 A струја (USB-C).

За да ги вклучите USB-портите, притиснете го USB-копчето .

USB-портите остануваат активни приближно 90 секунди и автоматски се исклучуваат ако не е приклучен уред.

СОВЕТ: Уредите со поголема потрошувачка на струја од горенаведените автоматски предизвикуваат преоптоварување и доведуваат до исклучување на приклучоците.

#### УПАТСТВА ЗА ЛИТИУМ-ЈОНСКИ БАТЕРИИ

##### Употреба на литиум-јонски батерии

Батериите кои не биле користени подолго време треба да се наполнат пред употреба.

Температура повисока од 50°C го намалуваат траењето на батериите. Избегнувајте подолго изложување на батериите на високи температури или сонце (ризик од прегревање).

Клемите на полначот и батериите мора да се одржуваат чисти.

За оптимален работен век батериите мора да се наполнат целосно по употреба.

За можно подолг век на траење, апаратите после нивното полнење треба да бидат извадени од апаратот за полнење на батериите.

Во случај на складирање на батеријата подолго од 30 дена: Чувајте ја батеријата на суво место на температура под 27 °C.

Акумулаторот да се складира на приближно 30%-50% од состојбата на наполнетост.

Акумулаторот повторно да се наполни на секои 6 месеци.

##### Транспорт на литиум-јонски батерии

Литиум-јонските батерии подлежат на законските одредби за транспорт на опасни материи.

Транспортот на овие батерии мора да се врши согласно локалните, националните и меѓународните прописи и одредби.

- Потрошувачите на овие батерии може да вршат непречен патен транспорт на истите.
- Комерцијалниот транспорт на литиум-јонски батерии од страна на шпедитерски претпријатија подлежат на одредбите за транспорт на опасни материи. Подготовките за шпедиција и транспорт треба да ги вршат исклучиво соодветно обучени лица. Целокупниот процес треба да биде стручно надгледуван.

При транспортот на батерии треба да се внимава на следното:

- Осигурајте се дека контактите се заштитени и изолирани, а сето тоа со цел да се избегнат кратки споеви.
- Внимавајте да не дојде до измествување на батериите во нивната амбалажа.
- Забранет е транспорт на оштетени или протечени литиум-јонски батерии.

За понатамошни инструкции обратете се до Вашето шпедитерско претпријатие.

#### ОДРЖУВАЊЕ

Користете само Milwaukee додатоци и резервни делови. Доколку некои од компонентите кои не се опишани треба да бидат заменети, Ве молиме контактирајте ги сервисните агенти на Milwaukee (консултирајте ја листата на адреси).

При потреба може да се побара експлозивен цртеж на апаратот со наведување на машинскиот тип и шестоцифрениот број на табличката со учинокот или во Вашата корисничка служба или директно кај Techtronic Industries GmbH, Max-Eyth-Straße 10, 71364 Winnenden, Германија.

#### СИМБОЛИ

	Ве молиме пред да ја стартувате машината обрнете внимание на упатствата за употреба.
	ВНИМАНИЕ! ПРЕДУПРЕДУВАЊЕ! ОПАСНОСТ!
	Да не се гледа во вклучен извор на светлина.
	Немојте никогаш да стапнувате или да стоите на системот на полици.
	USB-порта
	Електрична заштита од класа III.
	Заштитна класа
	Дополнителна опрема - Не е вклучена во стандардната, а достапна е како додаток.



Не отстранувајте ги отпадните батерии, отпадната електрична и електронска опрема како несортиран комунален отпад. Отпадните батерии и отпадната електрична и електронска опрема мора да се собираат посебно.

Отпадните батерии, отпадните акумулатори и отпадните извори на светлина треба да се отстранат од опремата. Проверете кај вашиот локален орган или продавач за совети за рециклирање и место за собирање.

Во зависност од локалните регулативи, трговците на мало може да се обврзани бесплатно да ги преземаат искористените батерии, како и отпадната електрична и електронска опрема. Вашиот придонес за повторна употреба и рециклирање на отпадните батерии и отпадната електрична и електронска опрема помага да се намали побарувачката на сировини. Отпадните батерии, посебно оние што содржат литиум, и отпадната електрична и електронска опрема содржат вредни материјали за рециклирање, кои може негативно да влијаат на животната средина и на здравјето на луѓето доколку не се отстранат на еколошки компатибилен начин. Избришете ги личните податоци од отпадната опрема, доколку ги има.



Европска ознака за сообразност



Ознака за сообразност на ОК



Украинска ознака за сообразност



Евроазиска ознака за сообразност



ТЕХНІЧНІ ХАРАКТЕРИСТИКИ	M12 POAL
Тип конструкції	Акумуляторний ліхтар
Номинальна потужність	12 W
Напруга змінної акумуляторної батареї	12 V
USB-A-вихід	5 V DC, 0,1 A - 2,1 A
USB-C-вихід	5 V DC, 0,1 A - 3 A
Сила світла (4,0 A)	
високий рівень	1400 lm
середній рівень	700 lm
низький рівень	350 lm
Тривалість світіння (4,0 A)	
високий рівень	≥ 4 h
середній рівень	≥ 7 h
низький рівень	≥ 12 h
Коефіцієнт передачі кольору (CRI)	≥ 80
Кольорова температура	4000 K
Клас захисту	IP 54
Вага згідно з процедурою EPTA 01/2014 (2.0...6.0 Ah)	2,50...2,70 kg
Рекомендована температура довкілля під час експлуатації	-18 °C ... +50 °C
Рекомендовані типи акумуляторів	M12B...
Рекомендовані зарядні пристрої	M12-18 C; M12-18 FC; M12-18 AC; M12 C4; C12 C

**▲ ПОПЕРЕДЖЕННЯ! Прочитайте всі вказівки з техніки безпеки та інструкції.** Упущення при дотриманні вказівок з техніки безпеки та інструкцій можуть призвести до ураження електричним струмом, пожежі та/або тяжких травм. **Зберігайте всі вказівки з техніки безпеки та інструкції на майбутнє.**

#### СПЕЦІАЛЬНІ ВКАЗІВКИ З ТЕХНІКИ БЕЗПЕКИ У РАЗІ ВИКОРИСТАННЯ АКУМУЛЯТОРНИЙ ЛІХТАР

**Попередження:** Ніколи не спрямовувати промінь світла прямо на людей або тварин. Не дивитись у промінь світла (навіть з великої відстані). Якщо дивитись у промінь світла, то це може призвести до серйозних пошкоджень або до втрати зору.  
Світловипромінювач в цій лампі не підлягає заміні. Якщо термін служби світловипромінювача підійшов до кінця, слід замінити повністю всю лампу.

#### СПЕЦІАЛЬНІ ВКАЗІВКИ З ТЕХНІКИ БЕЗПЕКИ ДЛЯ АКУМУЛЯТОРНИХ БАТАРЕЙ

Перед будь-якими роботами на приладі виїняти змінну акумуляторну батарею.

Відпрацьовані знімні акумуляторні батареї не можна кидати у вогонь або викидати з побутовими відходами. Milwaukee пропонує утилізацію старих знімних акумуляторних батарей, безпечну для довкілля; зверніться до свого дилера.

Не зберігати знімні акумуляторні батареї разом з металевими предметами (небезпека короткого замикання).

Знімні акумуляторні батареї можна заряджати лише за допомогою відповідних зарядних пристроїв Milwaukee тієї ж серії. Не заряджати акумуляторні батареї інших систем.

При екстремальному навантаженні або при екстремальній температурі з пошкодженої змінної акумуляторної батареї може витікати електроліт. При потрапленні електроліту на шкіру його негайно необхідно змити водою з милом. При потрапленні в очі їх необхідно негайно ретельно промити, щонайменше 10 хвилин, та негайно звернутися до лікаря.

**Попередження!** Для запобігання небезпеці пожежі в результаті короткого замикання, травматів і пошкодження виробів не занурюйте інструмент, змінний акумулятор або зарядний пристрій у рідину і не допускайте потраплення рідини всередину пристроїв або акумуляторів. Корозійні і струмопровідні рідини, такі як солоний розчин, певні хімікати, вибілювальні засоби або продукти, що їх містять, можуть призвести до короткого замикання.


#### ВИКОРИСТАННЯ ЗА ПРИЗНАЧЕННЯМ

Акумуляторна лампа може використовуватися для освітлення і без підключення до електромережі.

Цей прилад можна використовувати тільки за призначенням так, як вказано в цьому документі.

#### USB-РОЗНІМАЧ

Цей рознімач можна використовувати для заряджання мобільного телефону, MP3-плеєра або будь-якого іншого пристрою, споживаний струм якого є меншим 2,1 A (USB-A) або 3 A (USB-C).

Для увімкнення USB-рознімача натисніть кнопку USB . Порти USB залишаються активними приблизно 90 секунд і автоматично вимикаються, коли жодний пристрій за цей час не був підключений.

**ПРИМІТКА.** Пристрої зі споживаним струмом, який перевищує вищезазначені значення, автоматично викликають перевантаження і вимкнення рознімача.

#### ВКАЗІВКИ ЩОДО ЛІТІЙ-ІОННИХ АКУМУЛЯТОРІВ

##### Застосування літій-іонних акумуляторів

Акумуляторну батарею, що не використовувалася тривалий час, перед використанням необхідно підзарядити.

Температура понад 50 °C зменшує потужність акумуляторної батареї. Уникати тривалого нагрівання сонячними променями або системою обігріву.

З'єднувальні контакти зарядного пристрою та акумуляторної батареї повинні бути чистими.

Для забезпечення оптимального строку експлуатації акумуляторні батареї після використання необхідно повністю зарядити.

Для забезпечення максимально можливого терміну експлуатації акумуляторні батареї після зарядки необхідно виймати з зарядного пристрою.

При зберіганні акумуляторної батареї понад 30 днів: Зберігайте акумулятор у сухому місці за температури нижче 27 °C. Зберігати акумуляторну батарею в стані зарядки приблизно 30-50 %. Кожні 6 місяців знову заряджати акумуляторну батарею.

##### Транспортування літій-іонних акумуляторів

Літій-іонні акумуляторні батареї підпадають під

законоположення про перевезення небезпечних вантажів.

Транспортування таких акумуляторних батарей повинно відбуватися із дотриманням місцевих, національних та міжнародних приписів та положень.

- споживачі можуть без проблем транспортувати ці акумуляторні батареї по вулиці.
- Комерційне транспортування літій-іонних акумуляторних батарей експедиторськими компаніями підпадає під положення про транспортування небезпечних вантажів. Підготовку до відправлення та транспортування можуть здійснювати виключно особи, які пройшли відповідне навчання. Весь процес повинні контролювати кваліфіковані фахівці.

При транспортуванні акумуляторних батарей необхідно дотримуватись зазначених далі пунктів:

- Переконайтеся в тому, що контакти захищені та ізовані, щоб запобігти короткому замиканню.
- Слідкуйте за тим, щоб акумуляторна батарея не переміщувалася всередині упаковки.
- Пошкоджені акумуляторні батареї, або акумуляторні батареї, що потекли, не можна транспортувати.

Для отримання подальших вказівок звертайтеся до своєї експедиторської компанії.

#### ОБСЛУГОВУВАННЯ

Використовувати тільки комплектуючі та запчастини Milwaukee. Деталі, заміна яких не описується, замінювати тільки в відділі обслуговування клієнтів Milwaukee (зверніть увагу на брошуру „Гарантія / адреси сервісних центрів“).

У разі необхідності можна запросити креслення з зображенням вузлів машини в перспективному вигляді, для цього потрібно звернутися в ваш відділ обслуговування клієнтів або безпосередньо в Techtronic Industries GmbH, Max-Eyth-Straße 10, 71364 Winnenden, Німеччина, та вказати тип машини та шестизначний номер на фірмовій табличці з даними машини.

#### СИМВОЛИ

	Уважно прочитайте інструкцію з експлуатації перед введенням приладу в дію.
	УВАГА! ПОПЕРЕДЖЕННЯ! НЕБЕЗПЕЧНО!
	Не дивіться на ввімкнутий світловипромінювач.
	Забороняється ставати на виріб і стояти на ньому.
	USB-порт
	Клас електрозахисту III.
	Клас захисту
	Комплектуючі – не входять в обсяг постачання, рекомендовані доповнення з програми комплектуючих.



Не утилізуйте відпрацьовані батареї й відпрацьоване електричне та електронне обладнання разом з змішаними побутовими відходами. Відпрацьовані батареї, відпрацьоване електричне та електронне обладнання необхідно збирати окремо. Відпрацьовані батареї, відпрацьовані акумулятори, відпрацьовані джерела світла повинні бути вилучені з обладнання. Зверніться до місцевих органів влади або роздрібною продавця за порадою щодо утилізації та пункту збору. Відповідно до місцевих постанов, роздрібні продавці можуть бути зобов'язані безкоштовно збирати назад відпрацьовані акумулятори, електричне та електронне обладнання. Ваш внесок до повторного вживання та переробки відпрацьованих батарейок і відпрацьованого електричного та електронного обладнання допомагає зменшити попит на сировину. Відпрацьовані батареї, зокрема, що містять літій, і відпрацьоване електричне та електронне обладнання містять цінні матеріали, які можуть бути перероблені, та мають негативний вплив на довкілля й здоров'я людей, якщо не будуть утилізовані у безпечний для довкілля спосіб. Видаліть особисті дані з відпрацьованого обладнання, якщо такі є.



Європейський знак відповідності



Британський знак відповідності



Український знак відповідності



Євроазіатський знак відповідності





البيانات الفنية	M12 POAL
الطرز	مصباح البطارية
التردد الاسمي	12 W
جهد البطارية	12 V
مخرج USB-A	5 V DC, 0,1 A - 2,1 A
مخرج USB-C	5 V DC, 0,1 A - 3 A
التدفق الضوئي (A 4,0)	1400 lm
مستوى مرتفع	700 lm
مستوى متوسط	350 lm
مستوى منخفض	
فترة الإضاءة (A 4,0)	≥ 4 h
مستوى مرتفع	≥ 7 h
مستوى متوسط	≥ 12 h
مستوى منخفض	≥ 80
دليل جودة الضوء	4000 K
درجة حرارة الضوء	IP 54
فئة الحماية	2,50...2,70 kg
الوزن وفقاً لنهج EPTA رقم 01/2014 (Ah 6.0...2.0)	-18 °C ... +50 °C
درجة الحرارة الموصى بها عند التشغيل	M12B...
طرز البطارية المنصوح به	M12-18 C; M12-18 FC; M12-18 AC; M12 C4; C12 C
أجهزة الشحن المنصوح بها	

## تحذير!

اقرأ جميع تحذيرات السلامة وجميع التعليمات، بما فيها. قد يؤدي الفشل في مراعاة التحذيرات والتعليمات إلى التعرض للإصابة بصدمة كهربائية أو الحريق أو إصابة خطيرة. احتفظ بجميع التحذيرات والتعليمات للرجوع إليها مستقبلاً.

### تعليمات أمان خاصة بمصباح البطارية

**تحذير:** لا توجه شعاع الضوء على الأشخاص أو الحيوانات كما لا تحقق فيه أنت شخصياً (ولا حتى عن بعد).. فالتحديق في شعاع الضوء قد يؤدي إلى إصابة خطيرة أو إلى فقدان الرؤية.

إن مصدر إضاءة هذه الللمبة لا يمكن استبداله. عندما يصل مصدر الإضاءة إلى نهاية عمره الافتراضي، يجب استبدال سائر الللمبة.

### تعليمات السلامة للبطارية

انزع البطارية قبل التعامل مع الجهاز.

لا تتخلص من البطاريات المستعملة مع النفايات المنزلية أو بحرقها. يقدم موزع ميلوكي خدمة استعادة البطاريات القديمة لحماية البيئة.

لا تقم بتخزين البطارية مع الأشياء المعدنية (خطر قصر الدائرة)..

استخدم فقط شواحن ميلوكي المتوافقة مع نفس منصة البطارية لشحن حزم البطارية. لا تستخدم بطاريات من أجهزة أخرى.

قد يتسرب حامض البطارية من البطاريات التالفة في ظروف الحمل الزائد بدرجة كبيرة أو في درجات الحرارة الشديدة. في حالة ملامسة حامض البطارية اغسل يديك فوراً بالماء والصابون. في حالة ملامسة السائل للعينين اشطفهما جيداً لمدة 10 دقائق على الأقل واطلب العناية الطبية فوراً.

**تحذير!** لتجنب أخطار الحريق أو الإصابة أو الإضرار بالمنتج التي تنجم عن الماس الكهربائي، لا تقم الأداة أو البطارية القابلة للاستبدال أو جهاز الشحن في السوائل وأحرص على أن لا تصل السوائل إلى داخل الجهاز والبطارية. السوائل المؤدية للتآكل أو الموصلة للتيار الكهربائي، مثل الماء المالح ومركبات كيميائية معينة ومواد التبييض أو المنتجات التي تشتمل على مواد تبييض، يمكن أن تؤدي إلى حدوث ماس كهربائي.

### شروط الاستخدام الموصى بها

يمكن استخدام الللمبة التي تعمل بالبطارية القابلة للشحن كإضاءة مستقلة عن مصدر التيار. لا تستخدم هذا المنتج بأي طريقة أخرى غير المصرح بها للاستخدام العادي.

### مفتاح USB

عن طريق هذا المفاتيح يمكن شحن هاتف محمول أو جهاز MP3 أو أي جهاز آخر يحتاج إلى تيار أقل من 2,1 أمبير (USB-A) أو 3 أمبير (USB-C).

لتشغيل مفتاح USB اضغط على زر USB.

تظل منافذ USB نشطة لمدة 90 ثانية تقريباً وتتوقف تلقائياً في حالة عدم توصيل أي جهاز. إرشاد: الأجهزة ذات الاستهلاك الحالي الأعلى من تلك المذكورة أعلاه تؤدي تلقائياً إلى زيادة التحميل وتؤدي إلى إيقاف تشغيل مفتاح التوصيل.

## زومرلا

	يرجى قراءة التعليمات بعناية قبل بدء تشغيل الجهاز.
	تنبيه! تحذير! خطراً!
	لا تنظر في مصدر الضوء المضيئ.
	يحظر القفز أو الوقوف عليه.
	مفتاح USB
	مستوى الحماية الكهربائية III.
	فئة الحماية IP54
	الملحق - ليس مدرجاً كمعدة قياسية، متوفر كملحق.
	يحظر التخلص من البطاريات القديمة والأجهزة الكهربائية والإلكترونية القديمة سوياً مع القمامة المنزلية. يجب جمع البطاريات القديمة والأجهزة الكهربائية والإلكترونية القديمة والتخلص منها بشكل منفصل. انزع البطاريات القديمة والمراكم القديمة والمصابيح من الأجهزة قبل التخلص منها. الرجاء الاستفسار لدى الجهات الرسمية في المكان أو لدى التجار المتخصصين عن مواقع إعادة الاستغلال ومواقع الجمع. وفقاً للوائح المحلية، قد يُطلب من تجار التجزئة استعادة البطاريات القديمة والأجهزة الكهربائية والإلكترونية القديمة مجاناً. ساهم في الحد من الحاجة إلى المواد الخام عن طريق إعادة استخدام البطاريات القديمة والأجهزة الكهربائية والإلكترونية القديمة الخاصة بك وإعادة تدويرها. تحتوي البطاريات القديمة (وعلى الأخص بطاريات أيون الليثيوم) والأجهزة الكهربائية والإلكترونية القديمة على مواد قيمة وقابلة لإعادة التدوير يمكن أن يكون لها آثار سلبية على البيئة وصحتك في حالة عدم التخلص منها على نحو يتماشى مع البيئة.
	قبل التخلص قم بمحو البيانات الشخصية التي قد تكون على جهازك القديم. علامة التوافق الأوروبية
	علامة الملائمة البريطانية
	علامة التوافق الأوكرانية
	علامة التوافق الأوروبية الآسيوية

### إرشادات خاصة ببطاريات أيون الليثيوم القابلة للشحن

#### استخدام بطاريات أيون الليثيوم القابلة للشحن

يجب إعادة شحن البطارية غير المستعملة لفترة قبل الاستخدام. تقلل درجات الحرارة التي تتجاوز 50° سيلزيوس (122° فهرنهايت) من أداء البطارية. تجنب التعرض الزائد للحرارة أو أشعة الشمس (خطر التسخين).. يجب الحفاظ على مواضع اتصال الشواحن والبطاريات القابلة للشحن نظيفة. للحصول على فترة استخدام مثالية، يجب شحن البطاريات تماماً، بعد الاستخدام. للحصول على أطول عمر ممكن للبطارية، انزع البطارية من الشاحن بمجرد شحنها تماماً. لتخزين البطارية أكثر من 30 يوم: تُحفظ البطارية القابلة للشحن في مكان جاف عند درجة حرارة أقل من 27 درجة مئوية. خزن البطارية مشحونة بنسبة تتراوح بين 30%-50% اثنتي البطارية كالمعتاد، وذلك كل ستة أشهر من التخزين.

#### نقل بطاريات أيون الليثيوم القابلة للشحن

تخضع بطاريات الليثيوم أيون لشروط قوانين نقل السلع الخطرة. ويجب نقل هذه البطاريات وفقاً للأحكام والقوانين المحلية والوطنية والدولية. يمكن للمستخدم نقل البطاريات براً دون الخسوخ لشروط أخرى. يخضع النقل التجاري لبطاريات الليثيوم أيون عن طريق الغير إلى قوانين نقل السلع الخطرة. يتعين أن يقوم أفراد مدربون جيداً بالإعداد لعملية النقل والقيام بها بصحبة خبراء مثلهم. متى تُنقل البطاريات:

- عند التأكد من حماية أطراف توصيل البطارية وعزلها تجنباً لحدوث قصر بالدائرة.
- عند التأكد من حماية حزمة البطارية من الحركة داخل صندوق التعبئة.
- يُرعى عدم نقل البطاريات التي بها تشققات أو تسربات.

يُرجى البحث مع شركة الشحن عن نصيحة أخرى

#### الصيانة

استخدم فقط ملحقات ميلوكي وكذلك قطع غيار ميلوكي. إذا كانت المكونات التي يجب تغييرها غير مذكورة، يرجى الاتصال بأحد عملاء صيانة ميلوكي (انظر قائمة عناوين الضمان/الصيانة الخاصة بنا).

عند الحاجة يمكن طلب رمز انفجار الجهاز بعد ذكر طراز الآلة والرقم السداسي المذكور على بطاقة طاقة الآلة لدى جهة خدمة العملاء أو مباشرة لدى شركة

Technronic Industries GmbH  
Max-Eyth-Straße 10  
Winnenden 71364  
ألمانيا



Copyright 2022  
Techtronic Industries GmbH  
Max-Eyth-Str. 10  
71364 Winnenden  
Germany  
+49 (0) 7195-12-0  
[www.milwaukeeetool.eu](http://www.milwaukeeetool.eu)

Techtronic Industries (UK) Ltd  
Parkway  
Marlow SL7 1YL  
UK

(10.22)  
**4931 4708 05**