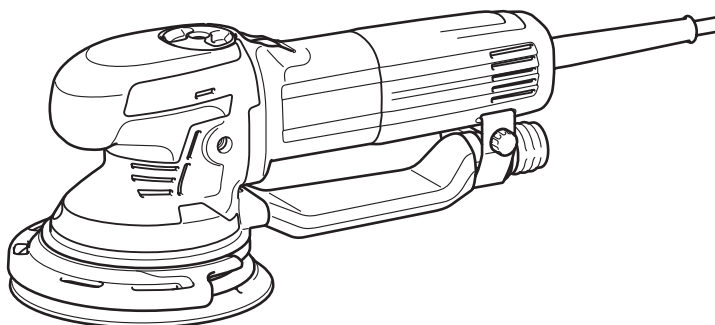




EN	Random Orbit Sander	INSTRUCTION MANUAL	4
PL	Szlifierka mimośrodowa	INSTRUKCJA OBSŁUGI	9
HU	Véletlen körpályás csiszoló	HASZNÁLATI KÉZIKÖNYV	14
SK	Excentrická brúska	NÁVOD NA OBSLUHU	19
CS	Excentrická bruska	NÁVOD K OBSLUZE	24
UK	Ексцентрикова шліфувальна машина	ІНСТРУКЦІЯ З ЕКСПЛУАТАЦІЇ	29
RO	Şlefuitor cu rotaţie excentrică aleatoare	MANUAL DE INSTRUCŢIUNI	35
DE	Exzentrerschleifer	BETRIEBSANLEITUNG	40

BO6050



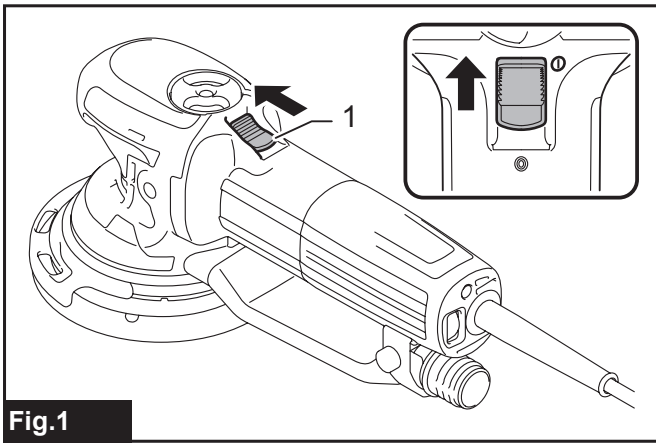


Fig.1

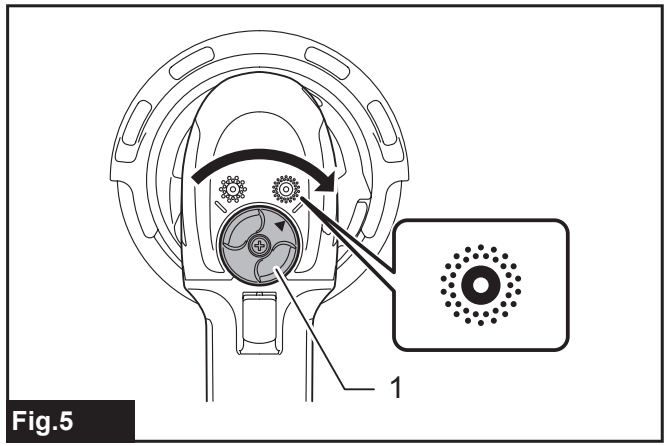


Fig.5

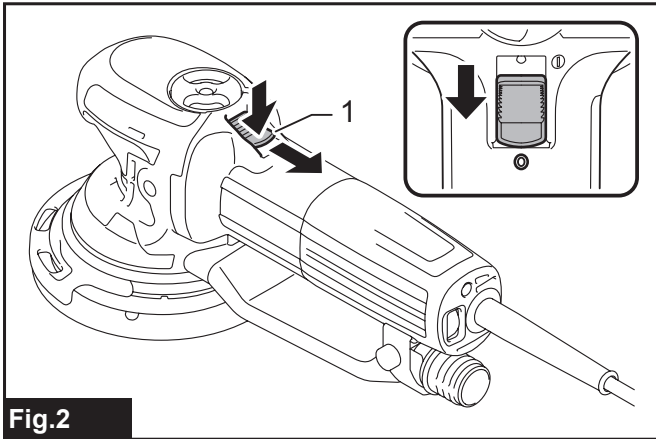


Fig.2

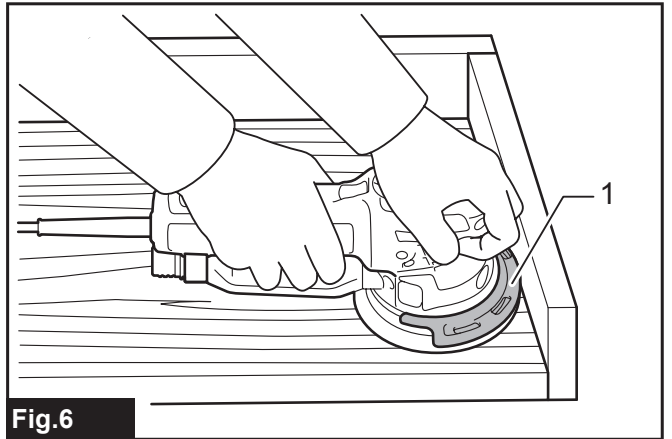


Fig.6

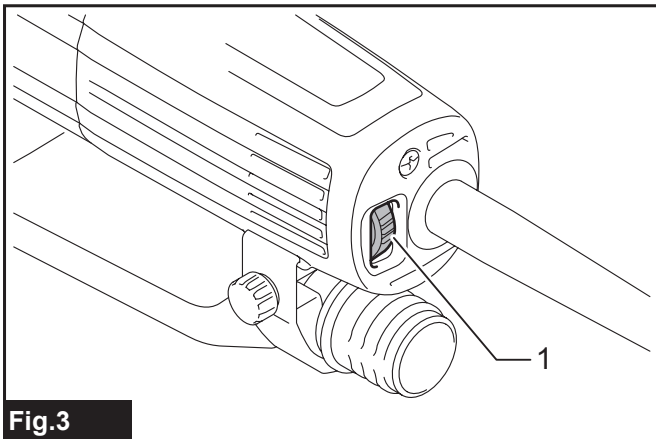


Fig.3

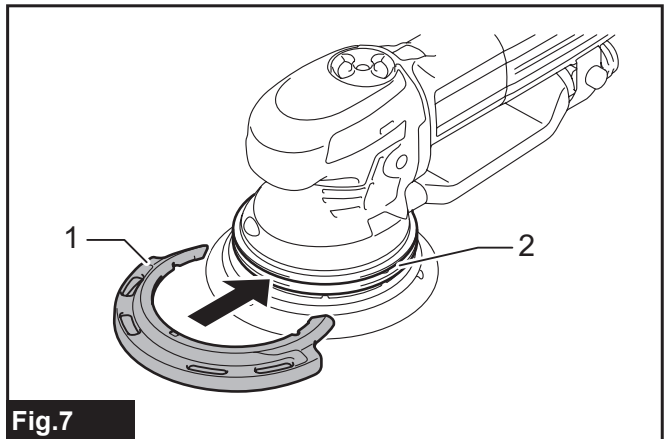


Fig.7

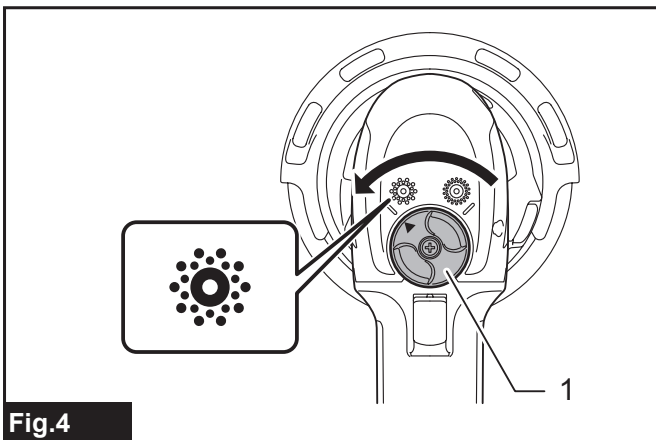


Fig.4

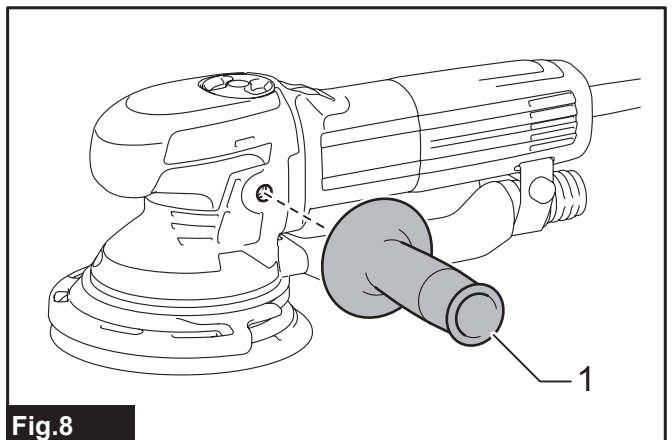
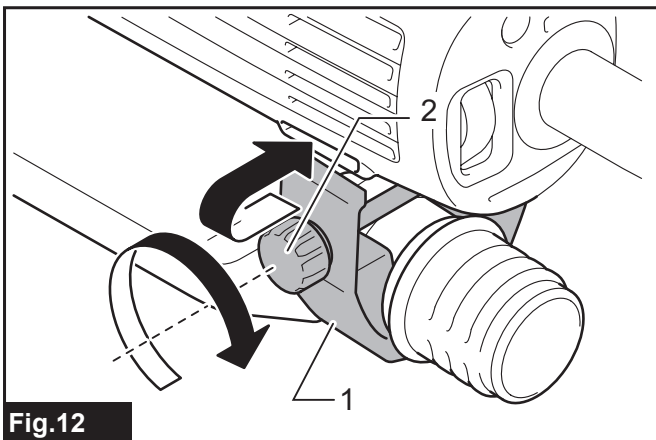
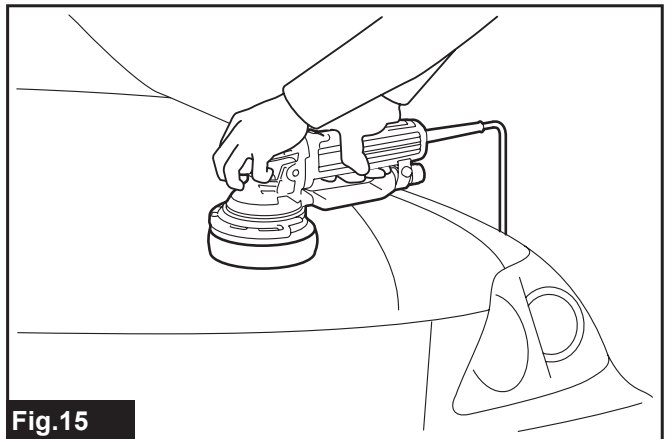
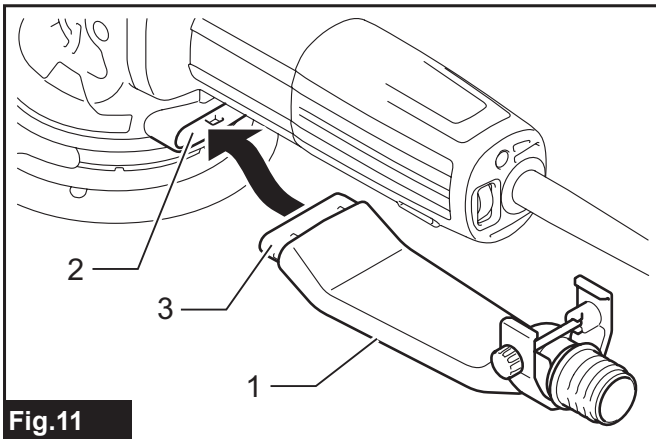
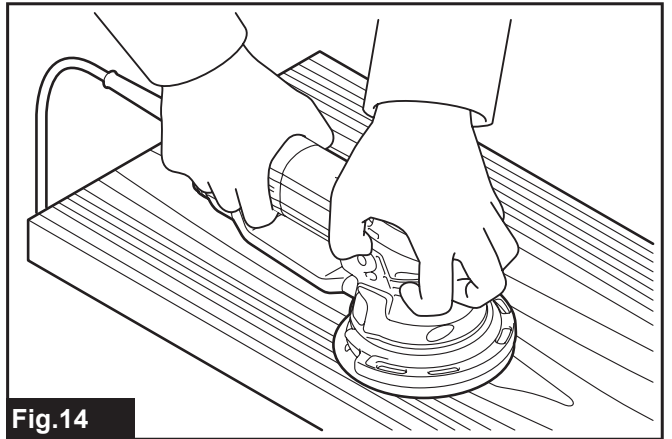
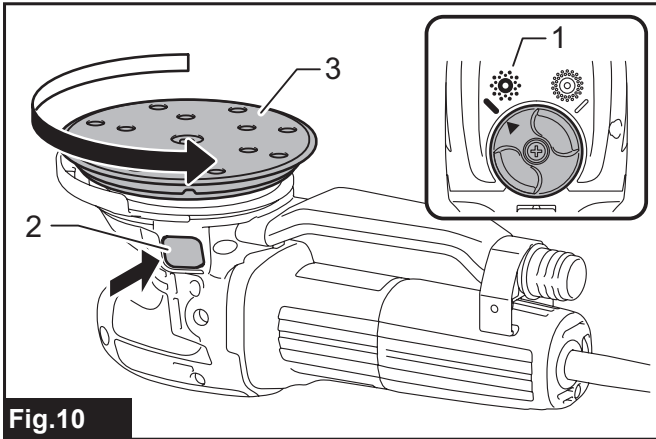
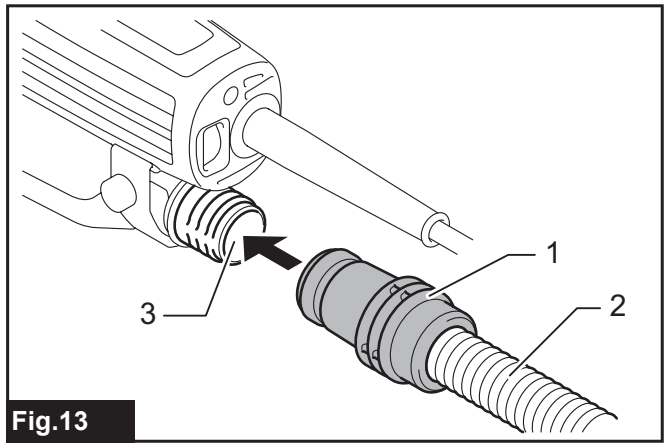
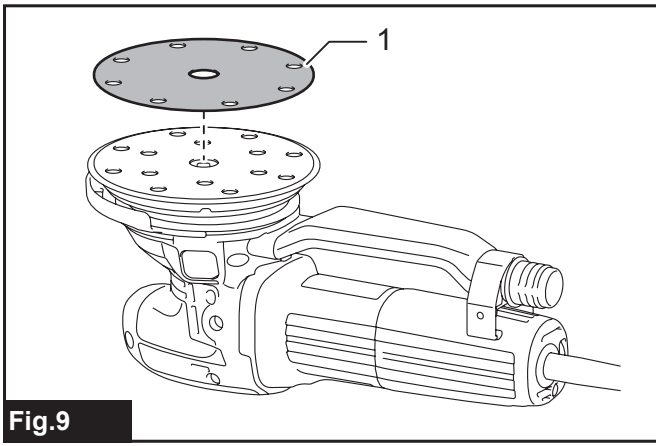


Fig.8



SPECIFIKACE

Model:	BO6050
Průměr podložky	150 mm
Průměr brusného kotouče	150 mm
Oběhů za minutu (min^{-1})	1 600–6 800
Celková délka	330 mm
Hmotnost netto	2,6 kg
Třída bezpečnosti	□/II

- Vzhledem k neustálému výzkumu a vývoji podléhají zde uvedené specifikace změnám bez upozornění.
- Specifikace se mohou pro různé země lišit.
- Hmotnost podle EPTA-Procedure 01/2003

Účel použití

Nářadí je určeno k velkoplošnému broušení dřeva, plastů, kovových materiálů a také povrchů opatřených nátěrem.

Napájení

Nářadí smí být připojeno pouze k napájení se stejným napětím, jaké je uvedeno na výrobním štítku, a může být provozováno pouze v jednofázovém napájecím okruhu se střídavým napětím. Nářadí je vybaveno dvojitou izolací a může být tedy připojeno i k zásuvkám bez zemního vodiče.

Hlučnost

Typická vážená hladina hluku (A) určená podle normy EN60745:

Hladina akustického tlaku (L_{pA}): 82 dB(A)

Hladina akustického výkonu (L_{WA}): 93 dB (A)

Nejistota (K): 3 dB(A)

VAROVÁNÍ: Používejte ochranu sluchu.

Vibrace

Celková hodnota vibrací (vektorový součet tří os) určená podle normy EN60745:

Pracovní režim: broušení kovové desky

Emise vibrací (a_n): 5,0 m/s^2

Nejistota (K): 1,5 m/s^2

Pracovní režim: leštění

Emise vibrací ($a_{h,AG}$): 3,0 m/s^2

Nejistota (K): 1,5 m/s^2

POZNÁMKA: Hodnota deklarovaných emisí vibrací byla změřena standardní zkušební metodou a dá se použít k porovnání nářadí mezi sebou.

POZNÁMKA: Hodnotu deklarovaných emisí vibrací lze také použít k předběžnému posouzení míry expozice vibracím.

VAROVÁNÍ: Emise vibrací při používání elektrického nářadí ve skutečnosti se mohou od hodnoty deklarovaných emisí vibrací lišit v závislosti na způsobech použití nářadí.

VAROVÁNÍ: Nezapomeňte stanovit bezpečnostní opatření na ochranu obsluhy podle odhadu expozice ve skutečných podmínkách použití. (Vezměte přitom v úvahu všechny části provozního cyklu, tj. kromě doby zátěže například doby, kdy je nářadí vypnuté a kdy běží naprázdno.)

Prohlášení ES o shodě

Pouze pro evropské země

Společnost Makita prohlašuje, že následující zařízení:

Popis zařízení: Excentrická bruska

Č. modelu / typ: BO6050

Vyhovuje následujícím evropským směrnici: 2006/42/EC

Zařízení bylo vyrobeno v souladu s následující normou či normativními dokumenty: EN60745

Technická dokumentace dle 2006/42/EC je k dispozici na adrese:

Makita, Jan-Baptist Vinkstraat 2, 3070, Belgie
30.3.2015

Yasushi Fukaya

Ředitel

Makita, Jan-Baptist Vinkstraat 2, 3070, Belgie

Obecná bezpečnostní upozornění k elektrickému nářadí

VAROVÁNÍ: Přečtěte si veškerá bezpečnostní upozornění a všechny pokyny. Zanedbání upozornění a pokynů může mít za následek úraz elektrickým proudem, vznik požáru nebo vážné zranění.

Všechna upozornění a pokyny si uschovejte pro budoucí potřebu.

Pojem „elektrické nářadí“ v upozorněních označuje elektrické nářadí, které se zapojuje do elektrické sítě, nebo elektrické nářadí využívající akumulátory.

Bezpečnostní upozornění k vibrační brusce

1. **Vždy používejte ochranné brýle. Běžné dioptrické nebo sluneční brýle NEJSOU ochranné brýle.**
2. **Držte nářadí pevně.**
3. **Nenechávejte nářadí běžet bez dozoru. S nářadím pracujte, jen když je držíte v rukou.**
4. **Toto nářadí není vodotěsné. Proto na povrchu zpracovávaného dílu nepoužívejte vodu.**
5. **Při broušení zajistěte odpovídající odvětrávání pracoviště.**
6. **Některé materiály obsahují chemikálie, které mohou být jedovaté. Dávejte pozor, abyste nevdýchali prach nebo nedocházelo ke kontaktu s kůží. Dodržujte bezpečnostní pokyny dodavatele materiálu.**
7. **Při používání tohoto nářadí k broušení některých výrobků, nátěrů a dřeva může být uživatel vystaven prachu obsahujícímu nebezpečné látky. Používejte odpovídající respirátor.**
8. **Před použitím se přesvědčte, zda se na podložce nevyskytují trhliny či praskliny. Trhliny nebo praskliny mohou způsobit poranění.**

TYTO POKYNY USCHOVEJTE.

VAROVÁNÍ: NEDOVOLTE, aby pohodlnost nebo pocit znalosti výrobku (získaný na základě předchozího použití) vedl k zanedbání dodržování bezpečnostních pravidel platných pro tento výrobek. **NESPRÁVNÉ POUŽÍVÁNÍ** či nedodržení bezpečnostních pravidel uvedených v tomto návodu k obsluze může způsobit vážné zranění.

POPIS FUNKCÍ

UPOZORNĚNÍ: Před nastavováním nářadí nebo kontrolou jeho funkce se vždy přesvědčte, že je vypnuté a vytažené ze zásuvky.

Používání spínače

UPOZORNĚNÍ: Před připojením nářadí k elektrické síti vždy zkontrolujte, zda posuvný spínač funguje správně a zda se po stisknutí zadní části posuvného spínače vrací do vypnuté polohy.

UPOZORNĚNÍ: Zajistíte-li nářadí v poloze zapnuto, postupujte se zvýšenou opatrností a neustále nářadí pevně držte.

Nářadí se spouští přesunutím posuvného spínače do polohy zapnuto „I“. Pokud chcete pracovat nepřetržitě, zajistěte spínač stisknutím jeho přední části.

► **Obr.1:** 1. Posuvný spínač

Chcete-li nářadí vypnout, stiskněte zadní část posuvného spínače a přesuňte jej do polohy vypnuto „O“.

► **Obr.2:** 1. Posuvný spínač

Otočný volič otáček

► **Obr.3:** 1. Otočný volič otáček

Rychlost otáčení lze regulovat přesunutím otočného voliče otáček na požadované nastavení od 1 do 5. Vyšších otáček se dosahuje při otáčení voličem ve směru číslice 5. Nižší otáčky lze získat při otáčení voličem ve směru číslice 1.

Vztah mezi hodnotou nastavenou na voliči a přibližnými otáčkami naleznete v tabulce.

Hodnota	Oběhů za minutu	Počet otáček za minutu v excentrickém režimu s nuceným otáčením
1	1 600	140
2	2 900	260
3	4 200	370
4	5 500	490
5	6 800	600

POZOR: Je-li nářadí provozováno dlouhou dobu nepřetržitě při nízkých rychlostech, dojde k přetížení motoru a následně k selhání nářadí.

POZOR: Otočným voličem otáček lze otáčet pouze do polohy 5 a zpět do polohy 1. Voličem neotáčejte silou za polohu 5 nebo 1. Mohlo by dojít k poruše funkce regulace otáček.

Elektronické funkce

Následující elektronické funkce a vlastnosti nářadí umožňují jejich snadné provozování.

Regulátor konstantních otáček

Pomocí této funkce lze získat hladký povrch, protože rychlost otáčení se udržuje na konstantní hodnotě i při zatížení.

Funkce měkkého spuštění

Měkké spuštění potlačením počátečního rázu.

Výběr provozního režimu

Režim otáčení lze změnit pomocí voliče režimu.

POZOR: Vždy otočte volič až na doraz. Pokud je volič uprostřed, nelze nářadí zapnout.

POZNÁMKA: Provozní režim není možné měnit, je-li nářadí zapnuté.

Excentrický režim s nuceným otáčením

► **Obr.4:** 1. Volič režimu

Excentrický režim s nuceným otáčením představuje oběžný pohyb podložky s nuceným otáčením pro účely hrubého broušení a leštění.

Chcete-li přepnout do excentrického režimu s nuceným otáčením, otočte volič proti směru hodinových ručiček.

Excentrický režim

► **Obr.5:** 1. Volič režimu

Excentrický režim představuje oběžný pohyb podložky s volným otáčením pro účely jemného broušení.

Chcete-li přepnout do excentrického režimu, otočte volič po směru hodinových ručiček.

Obvyklá použití u broušení a leštění

Broušení

Materiál	Použití	Výběr režimu		Nastavení regulátoru otáček	Podložka
		Excentrický s nuceným otáčením	Excentrický		
Nátěry	Broušení	-	○	1 - 3	Měkká
	Opravy (poškrábání, zrezivělá místa)	○		2 - 3	Tvrdá
	Hrubé odstranění nátěrů	○	-	4 - 5	Měkká
Plasty	Měkké plasty (PVC/ABS)	○		1 - 3	Zvláště měkká/měkká
	Tvrdé plasty (FRP)	○	-	1 - 3	Měkká/tvrdá
Dřevěné materiály	Měkké dřevo	-	○	1 - 3	Zvláště měkká/měkká
	Tvrdé dřevo	○		3 - 5	Měkká
	Dýhy	-	○	1 - 2	Zvláště měkká
Kovy	Neželezné kovy (hliník, měď)	○		1 - 3	Měkká
	Ocel	○	-	3 - 5	Měkká/tvrdá
	Ocel, odstranění rzi	○	-	4 - 5	Zvláště měkká
	Tvrký kov (nerezová ocel)	○	-	4 - 5	Měkká

Leštění

Použití	Výběr režimu	Nastavení regulátoru otáček	Podložka
Nanesení vosku	Excentrický s nuceným otáčením	2 - 4	Houbová podložka
Odstraňování vosku	Excentrický s nuceným otáčením	4 - 5	Plstěná podložka
Leštění	Excentrický s nuceným otáčením	4 - 5	Vlněná podložka

Výše uvedené údaje jsou pouze informativní. V každém případě je třeba nejvhodnější drsnost brusného kotouče stanovit předběžnými zkouškami.

Chránič

► **Obr.6:** 1. Chránič

Chránič je určen k ochraně podložky, skříně náradí a stěny před poškozením při práci v blízkosti stěn. Při práci vždy používejte chránič.

Při montáži chrániče zarovnejte výčnělek chrániče s drážkou a zatlačte chránič dovnitř.

Chcete-li chránič sejmut, zatahněte za něj směrem vpřed.

► **Obr.7:** 1. Chránič 2. Drážka

SESTAVENÍ

⚠ UPOZORNĚNÍ: Než začnete na náradí provádět jakékoli práce, vždy se předtím přesvědčte, že je vypnuté a vytažené ze zásuvky.

Instalace boční rukojeti

► **Obr.8:** 1. Boční rukojeť

Přišroubujte pevně boční rukojeť na náradí. Boční rukojeť lze nainstalovat na obou stranách náradí.

Instalace a demontáž brusného kotouče

⚠ UPOZORNĚNÍ: Vždy používejte brusné kotouče se suchým zipem. Nikdy nepoužívejte brusné kotouče citlivé na tlak.

► **Obr.9:** 1. Brusný kotouč

Chcete-li nainstalovat brusný kotouč nebo podložku se suchým zipem (volitelné příslušenství), nejprve odstraňte z podložky všechny nečistoty a cizorodý materiál.

Poté umístěte brusný kotouč na podložku s využitím systému kotouče se suchým zipem a podložky.

Nezapomeňte zarovnat otvory na brusném kotouči s otvory v podložce.

Chcete-li kotouč odstranit z podložky, jednoduše jej stáhněte směrem od okraje.

Výměna podložky

⚠ UPOZORNĚNÍ: Ujistěte se, zda je nová podložka pevně nasazena. Jinak by se mohla podložka z nářadí uvolnit a způsobit zranění.

- Obr.10: 1. Excentrický režim s nuceným otáčením
2. Tlačítko zámku hřídele 3. Podložka

Společnost Makita nabízí široký sortiment volitelných zvláště měkkých, měkkých a tvrdých podložek.

Chcete-li podložku vyměnit, postupujte následovně:

1. Pomocí voliče změňte režim na excentrický s nuceným otáčením.
2. Stiskněte a držte tlačítko zámku hřídele a sejměte podložku otáčením proti směru hodinových ručiček.
3. Stále držte tlačítko zámku hřídele a nainstalujte novou podložku otáčením po směru hodinových ručiček.

Hubice na piliny

⚠ UPOZORNĚNÍ: Po instalaci hubice na piliny zkontrolujte, zda je šroub pevně dotažen. Jinak by mohla hubice na piliny vypadnout a způsobit zranění.

POZOR: Nepřenášejte nářadí za hubici na piliny. Jinak by mohlo dojít k poškození nářadí.

Hubici na piliny lze podle potřeb prováděného úkonu opět sejmout.

Chcete-li hubici na piliny sejmout, povolte šroub, mírně rozevřete část s držákem a sejměte hubici na piliny. Pokud chcete hubici na piliny nainstalovat, nasadte ústí hubice na piliny na vývod prachu na skříni, zarovnejte výčnělek části s držákem s drážkou na skříni a dotáhněte šroub.

- Obr.11: 1. Hubice na piliny 2. Vývod prachu
3. Ústí

- Obr.12: 1. Část s držákem 2. Šroub

Sběr prachu (volitelné příslušenství)

- Obr.13: 1. Přední manžety 24 2. Hadice
3. Vývod prachu

Je-li použita hadice Makita, můžete přední manžety 24 připojit přímo k vývodu prachu.

PRÁCE S NÁŘADÍM

⚠ UPOZORNĚNÍ: Na brusce používejte pouze originální brusné kotouče a podložky Makita (volitelné příslušenství).

⚠ UPOZORNĚNÍ: Nikdy nářadí nezapínejte, pokud je v kontaktu se zpracovávaným dílem. Mohlo by dojít ke zranění.

⚠ UPOZORNĚNÍ: Ujistěte se, zda je zpracovávaný materiál zajištěný a stabilní. Neupevněné obrobky mohou způsobit zranění.

⚠ UPOZORNĚNÍ: Při práci držte nářadí pevně jednou rukou za držadlo se spínačem a druhou rukou za přední (nebo boční) rukojeť.

POZOR: Dávejte pozor, abyste nestiskli tlačítko zámku hřídele. Mohlo by dojít ke zkrácení životnosti nářadí.

POZOR: Nikdy na nářadí nevyvíjejte příliš velkou sílu. Přílišný tlak může vést ke snížení účinnosti broušení nebo leštění, poškození brusného kotouče či podložky nebo zkrácení životnosti nářadí.

Broušení

POZOR: Nářadí nikdy neprovozujte bez brusného kotouče. V opačném případě může dojít k vážnému poškození podložky.

- Obr.14

Držte nářadí pevně. Nářadí zapněte a počkejte, až dosáhne plných otáček. Potom nářadí opatrně přiložte k ploše obrobku. Podložku vyrovnejte s obrobkem a na nářadí zlehka zatlačte.

Leštění

Volitelné příslušenství

POZOR: Nepřetržité působení v režimu vysokých otáček může přivodit poškození pracovního povrchu.

- Obr.15

1. Nanesení vosku

Použijte houbovou podložku. Na houbovou podložku nebo pracovní povrch naneste vosk. Spusťte nářadí s nízkými otáčkami, aby se vosk rozprostřel.

POZNÁMKA: Nejdříve navoskujte méně důležitou část pracovního povrchu a přesvědčte se, zda nářadí nepoškrábalo povrch a zda zajišťuje rovnoměrné rozprostření vosku.

2. Odstraňování vosku

Použijte plstěnou podložku. Spusťte nářadí a odstraňte vosk.

3. Leštění

Vlněnou podložku zlehka přiložte na pracovní povrch.

ÚDRŽBA

⚠ UPOZORNĚNÍ: Než začnete provádět kontrolu nebo údržbu náradí, vždy se přesvědčte, že je vypnuté a vytažené ze zásuvky.

POZOR: Nikdy nepoužívejte benzín, benzen, ředidlo, alkohol či podobné prostředky. Mohlo by tak dojít ke změnám barvy, deformacím či vzniku prasklin.

K zachování BEZPEČNOSTI a SPOLEHLIVOSTI výrobku musí být opravy a veškerá další údržba či seřizování prováděny autorizovanými nebo továrními servisními středisky společnosti Makita s využitím náhradních dílů Makita.

VOLITELNÉ PŘÍSLUŠENSTVÍ

⚠ UPOZORNĚNÍ: Pro náradí Makita popsané v tomto návodu doporučujeme používat následující příslušenství a nástavce. Při použití jiného příslušenství či nástavců může hrozit nebezpečí zranění osob. Příslušenství lze používat pouze pro stanovené účely.

Potřebujete-li bližší informace ohledně tohoto příslušenství, obraťte se na místní servisní středisko společnosti Makita.

- Brusné kotouče se suchým zipem (s předraženými otvory)
- Houbová podložka se suchým zipem
- Plstěná podložka se suchým zipem
- Vlněná podložka se suchým zipem
- Podložka 150 (zvláště měkká, měkká, tvrdá)
- Podložka 130 (leštění)
- Boční rukojeť

POZNÁMKA: Některé položky seznamu mohou být k náradí přibaleny jako standardní příslušenství. Přibalené příslušenství se může v různých zemích lišit.