

NABÍDKA PLUS

č. 03|24 platná do 30.06.2024

mafelli
creating excellence

P1 cc


1 Přesná přímočará pila P1 cc MaxiMAX v T-MAX	917125		
Cenová výhoda	1P0382	1.150,00 CZK	
Cena balíčku	bez DPH.	13.125,00 CZK	
	s DPH.	15.881,25 CZK	

Cenová nabídka bez DPH. **11.975,00 CZK**
s DPH. **14.489,75 CZK**

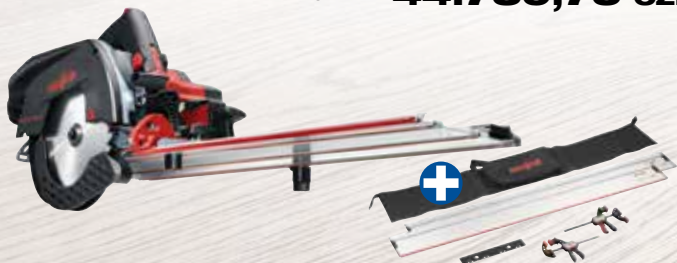


Rozsah dodávky: 3 pilové plátky CUNex W1; W2; W+P2, 1 upínací svěrky P1-PA, 1 základní deska P1-GP, 1 odsávací nástavec P1-AS, 1 vyhazovač třísek P1-SA 1 vložka proti vytrhávání třísek P1-SS, 1 kluzná vložka P1-G, 1 přívodní kabel délky 4 m

KSS 60 18M bi

1 Kapovací-pilový systém KSS 60 18M bi	91B825		
1 Set - pouzdro na vodící lištu	204805		3.225,00 CZK
Cenová výhoda	1P0418		40.200,00 CZK
Cena balíčku	bez DPH.		48.642,00 CZK
	s DPH.		

Cenová nabídka bez DPH. **36.975,00 CZK**
s DPH. **44.739,75 CZK**



Rozsah dodávky: 1 pilový kotouč-HM 185 x 1,2/1,8 x 20 mm, Z 32, WZ, 1 paralelní doraz, 1 bolsa recogedora de polvo, 1 vodící zařízení M, maximální délka řezu 400 mm, 1 Šestihřanný klíč 5 mm

MT 55 cc

1 Ponorná pila MT 55 cc v MidiMAX	917634		
1 Set - pouzdro na vodící lištu	204749		
Cenová výhoda	1P0004	2.475,00 CZK	
Cena balíčku	bez DPH.	21.200,00 CZK	
	s DPH.	25.652,00 CZK	

Cenová nabídka bez DPH. **18.725,00 CZK**
s DPH. **22.657,25 CZK**



Rozsah dodávky: 1 pilový kotouč-HM 162 x 1,2/1,8 x 20 mm, Z 48, WZ, 1 přívodní kabel délky 4 m, 1 Šestihřanný klíč 5 mm

EVA 150 E / 5

1 Excentrická bruska EVA 150 E / 5 v T-MAX	917745		
1 Brusivo Ø 150 mm Abranet® P 100, 40 ks	093449		
Cenová výhoda	1P0190	1.175,00 CZK	
Cena balíčku	bez DPH.	13.400,00 CZK	
	s DPH.	16.214,00 CZK	

Cenová nabídka bez DPH. **12.225,00 CZK**
s DPH. **14.792,25 CZK**



Rozsah dodávky: 1 univerzální filtrační sáček UFB-1, 1 sada brusiva abranel®: 1 x HD P 60 / P 80 / P 100 / P 120 / P 150 / P 180 / P 240 / P 320, 1 brusný talíř měkký, 1 ochranná vložka EVA-SA, 1 připevňovací pásek, 1 ochrana hran, 1 Šestihřanný klíč 5 mm, 1 přívodní kabel délky 4 m

NFU 50

1 Drážkovací frézka NFU 50	918701		
1 Nastavitelná drážkovací fréza Ø 163 x 15,4 - 28,4 mm	091904		
Cenová výhoda	1P0199	7.275,00 CZK	
Cena balíčku	bez DPH.	72.250,00 CZK	
	s DPH.	87.422,50 CZK	

Cenová nabídka bez DPH. **64.975,00 CZK**
s DPH. **78.619,75 CZK**



Rozsah dodávky: 1 frézovací hlava, Ø 163 x 60 mm, 1 ukazatel pozice NFU-PA, 1 boční doraz SA 625, 1 paralelní doraz, 1 vodící zařízení L, maximální délka řezu 370 mm, 1 Šroubovák SW 6, 1 Šroubovák, Torx T 15, 1 přívodní kabel délky 10 m

K 85 Ec

1 Ruční kotoučová pila K 85 Ec	91C601		
Cenová výhoda	1P0379	2.975,00 CZK	
Cena balíčku	bez DPH.	22.975,00 CZK	
	s DPH.	27.799,75 CZK	

Cenová nabídka bez DPH. **20.000,00 CZK**
s DPH. **24.200,00 CZK**



Rozsah dodávky: 1 pilový kotouč-HM 237 x 1,8/2,5 x 30 mm, Z 12, WZ, pro podélné řezy ve dřevě, 1 odsávací nástavec. 1 Šestihřanný klíč 5 mm, 1 přívodní kabel 4 m

MKS 185 Ec

1 Tesařská-ruční kotoučová pila MKS 185 Ec	924801	
1 Set - pouzdro na vodící lištu	204805	
1 Pilový kotouč-HM, 450 x 2,5/4,5 x 30 mm, Z 34, WZ	092538	
Cenová výhoda	1P0405	10.175,00 CZK

Cena balíčku bez DPH. **122.650,00 CZK**
s DPH. **148.406,50 CZK**

Cenová nabídka bez DPH. **112.475,00 CZK**
s DPH. **136.094,75 CZK**



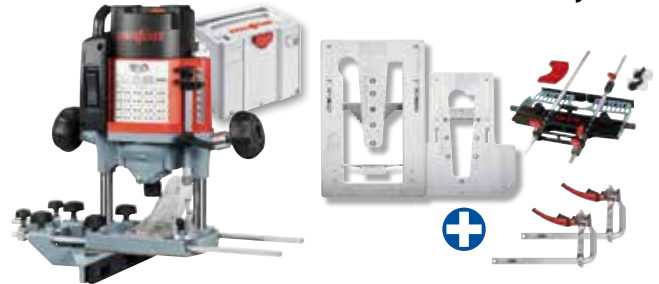
Rozsah dodávky: 1 pilový kotouč-HM 450 x 2,5/4,2 x 30 mm, Z 20, WZ, pro univerzální použití ve dřevě; 1 paralelní doraz, 1 šestihřanný klíč 6 mm, 1 přívodní kabel 10 m

LO 65 Ec

1 Horní objížděcí frézka LO 65 Ec MaxiMAX	91C701	
1 Frézovací šablony Arunda 80N Maxi	91A707	
1 Frézovací adaptér LO-FA	207200	
2 Arunda rychloupínací svěrky 40x14cm	093786	
Cenová výhoda	1P0384	5.900,00 CZK

Cena balíčku bez DPH. **103.900,00 CZK**
s DPH. **125.719,00 CZK**

Cenová nabídka bez DPH. **98.000,00 CZK**
s DPH. **118.580,00 CZK**



Rozsah dodávky: 1 pilový kotouč-HM 250 x 1,8 / 2,8 x 30 mm, Z 40, WZ, 1 sada pomocných koleček, 1 posuvný stůl, 1 Šestihřanný klíč 6 mm, 1 odsávací hubice se dvěma otvory, 1 upínací svěrka, 1 quickstand, 1 přívodní kabel délky 4 m, 1 multifunkční doraz MFA

DSS 300 cc

1 Lanková pila na izolační materiály DSS 300 cc	919601	
1 Průmyslový vysavač S 35 M	91C401	
1 Objemový vysavač S 200	206869	
1 Set pro ruční odsávání D 35	093718	
1 Držák stroje S 200-MH	207164	
Cenová výhoda	1P0281	6.850,00 CZK

Cena balíčku bez DPH. **121.600,00 CZK**
s DPH. **147.136,00 CZK**

Cenová nabídka bez DPH. **114.750,00 CZK**
s DPH. **138.847,50 CZK**



Rozsah dodávky: 2 pilové lanko, 6 mm široké, 1 dvojitý ozubený řemen 1 dodatečné vodičko, 2 držák kabelu K-Fix, 1 přívodní kabel délky 4 m

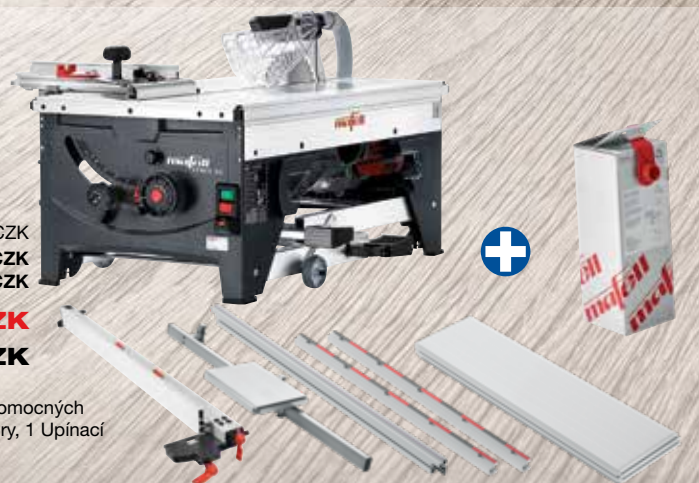
ERIKA 85

1 Okružní pila se spodním tahem ERIKA 85	971901	
1 Posuvné saně s maximální délkou řezu 905 mm	038563	
1 Lineární doraz 1000mm dlouhý,	203396	
1 Přídavný stůl pro stroj	208439	
2 Podkladová a upínací lišta 1.000 mm, 1 ks.	038686	
1 Nádoba na piliny Cleanbox (základní sada)	203402	
1 Paralelní doraz	207506	
Cenová výhoda	1P0178	6.325,00 CZK

Cena balíčku bez DPH. **113.825,00 CZK**
s DPH. **137.728,25 CZK**

Cenová nabídka bez DPH. **107.500,00 CZK**
s DPH. **130.075,00 CZK**

Rozsah dodávky: 1 Pilový kotouč-HM 250 x 1,8 / 2,8 x 30 mm, Z 40, WZ, 1 Sada pomocných koleček, 1 Posuvný stůl, 1 Šestihřanný klíč 6 mm, 1 Odsávací hubice se dvěma otvory, 1 Upínací svěrka, 1 Quickstand, 1 Přívodní kabel délky 4 m, 1 Multifunkční doraz MFA



Váš MAFELL prodejce - náš obchodní partner: