

# NABÍDKA PLUS

č. 03|24 platná do 30.06.2024

**mafelli**  
creating excellence

## P1 cc


|   |          |                      |  |
|---|----------|----------------------|--|
| 1 Přesná přímočará pila P1 cc MaxiMAX v T-MAX | 917125   |                      |  |
| Cenová výhoda                                 | 1P0382   | 1.150,00 CZK         |  |
| <b>Cena balíčku</b>                           | bez DPH. | <b>13.125,00 CZK</b> |  |
|   | s DPH.   | 15.881,25 CZK        |  |

**Cenová nabídka** bez DPH. **11.975,00 CZK**  
s DPH. **14.489,75 CZK**

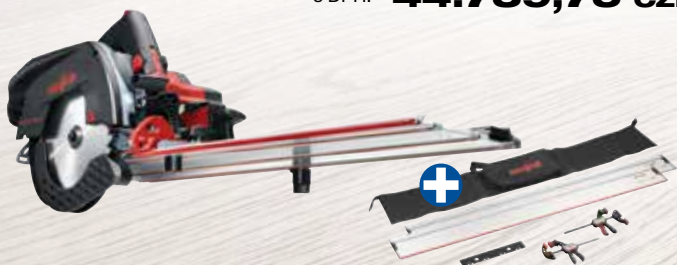


**Rozsah dodávky:** 3 pilové plátky CUNex W1; W2; W+P2, 1 upínací svěrky P1-PA, 1 základní deska P1-GP, 1 odsávací nástavec P1-AS, 1 vyhazovač třísek P1-SA 1 vložka proti vytrhávání třísek P1-SS, 1 kluzná vložka P1-G, 1 přívodní kabel délky 4 m

## KSS 60 18M bi

|  |          |   |  |
|--|----------|---|--|
| 1 Kapovací-pilový systém KSS 60 18M bi | 91B825   |  |  |
| 1 Set - pouzdro na vodičí lištu        | 204805   |   |  |
| Cenová výhoda                          | 1P0418   | 3.225,00 CZK  |  |
| <b>Cena balíčku</b>                    | bez DPH. | <b>40.200,00 CZK</b>  |  |
|  | s DPH.   | 48.642,00 CZK   |  |

**Cenová nabídka** bez DPH. **36.975,00 CZK**  
s DPH. **44.739,75 CZK**



**Rozsah dodávky:** 1 pilový kotouč-HM 185 x 1,2/1,8 x 20 mm, Z 32, WZ, 1 paralelní doraz, 1 bolsa recogedora de polvo, 1 vodičí zařízení M, maximální délka řezu 400 mm, 1 Šestihřanný klíč 5 mm

## MT 55 cc

|                                   |          |                      |  |
|-----------------------------------|----------|----------------------|--|
| 1 Ponorná pila MT 55 cc v MidiMAX | 917634   |                      |  |
| 1 Set - pouzdro na vodičí lištu   | 204749   |                      |  |
| Cenová výhoda                     | 1P0004   | 2.475,00 CZK         |  |
| <b>Cena balíčku</b>               | bez DPH. | <b>21.200,00 CZK</b> |  |
|                                   | s DPH.   | 25.652,00 CZK        |  |

**Cenová nabídka** bez DPH. **18.725,00 CZK**  
s DPH. **22.657,25 CZK**



**Rozsah dodávky:** 1 pilový kotouč-HM 162 x 1,2/1,8 x 20 mm, Z 48, WZ, 1 přívodní kabel délky 4 m, 1 Šestihřanný klíč 5 mm

## EVA 150 E / 5

|  |          |                      |  |
|--|----------|----------------------|--|
| 1 Excentrická bruska EVA 150 E / 5 v T-MAX | 917745   |                      |  |
| 1 Brusivo Ø 150 mm Abranet® P 100, 40 ks   | 093449   |                      |  |
| Cenová výhoda                              | 1P0190   | 1.175,00 CZK         |  |
| <b>Cena balíčku</b>                        | bez DPH. | <b>13.400,00 CZK</b> |  |
|  | s DPH.   | 16.214,00 CZK        |  |

**Cenová nabídka** bez DPH. **12.225,00 CZK**  
s DPH. **14.792,25 CZK**



**Rozsah dodávky:** 1 univerzální filtrační sáček UFB-1, 1 sada brusiva abranel®: 1 x HD P 60 / P 80 / P 100 / P 120 / P 150 / P 180 / P 240 / P 320, 1 brusný talíř měkký, 1 ochranná vložka EVA-SA, 1 připevňovací pásek, 1 ochrana hran, 1 Šestihřanný klíč 5 mm, 1 přívodní kabel délky 4 m

## NFU 50

|  |          |                      |  |
|--|----------|----------------------|--|
| 1 Drážkovací frézka NFU 50                             | 918701   |                      |  |
| 1 Nastavitelná drážkovací fréza Ø 163 x 15,4 - 28,4 mm | 091904   |                      |  |
| Cenová výhoda  | 1P0199   | 7.275,00 CZK         |  |
| <b>Cena balíčku</b>                                    | bez DPH. | <b>72.250,00 CZK</b> |  |
|  | s DPH.   | 87.422,50 CZK        |  |

**Cenová nabídka** bez DPH. **64.975,00 CZK**  
s DPH. **78.619,75 CZK**



**Rozsah dodávky:** 1 frézovací hlava, Ø 163 x 60 mm, 1 ukazatel pozice NFU-PA, 1 boční doraz SA 625, 1 paralelní doraz, 1 vodičí zařízení L, maximální délka řezu 370 mm, 1 Šroubovák SW 6, 1 Šroubovák, Torx T 15, 1 přívodní kabel délky 10 m

## K 85 Ec

|                                |          |                      |  |
|--------------------------------|----------|----------------------|--|
| 1 Ruční kotoučová pila K 85 Ec | 91C601   |                      |  |
| Cenová výhoda                  | 1P0379   | 2.975,00 CZK         |  |
| <b>Cena balíčku</b>            | bez DPH. | <b>22.975,00 CZK</b> |  |
|                                | s DPH.   | 27.799,75 CZK        |  |

**Cenová nabídka** bez DPH. **20.000,00 CZK**  
s DPH. **24.200,00 CZK**



**Rozsah dodávky:** 1 pilový kotouč-HM 237 x 1,8/2,5 x 30 mm, Z 12, WZ, pro podélné řezy ve dřevě, 1 odsávací nástavec. 1 Šestihřanný klíč 5 mm, 1 přívodní kabel 4 m

### MKS 185 Ec

|   |        |               |
|---|--------|---------------|
| 1 Tesařská-ruční kotoučová pila MKS 185 Ec          | 924801 |               |
| 1 Set - pouzdro na vodící lištu                     | 204805 |               |
| 1 Pilový kotouč-HM, 450 x 2,5/4,5 x 30 mm, Z 34, WZ | 092538 |               |
| Cenová výhoda                                       | 1P0405 | 10.175,00 CZK |

**Cena balíčku** bez DPH. **122.650,00 CZK**  
s DPH. **148.406,50 CZK**

**Cenová nabídka** bez DPH. **112.475,00 CZK**  
s DPH. **136.094,75 CZK**



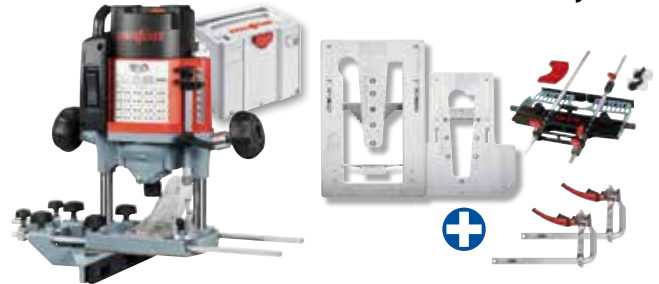
**Rozsah dodávky:** 1 pilový kotouč-HM 450 x 2,5/4,2 x 30 mm, Z 20, WZ, pro univerzální použití ve dřevě; 1 paralelní doraz, 1 šestihranný klíč 6 mm, 1 přívodní kabel 10 m

### LO 65 Ec

|   |        |              |
|---|--------|--------------|
| 1 Horní objížděcí frézka LO 65 Ec MaxiMAX | 91C701 |              |
| 1 Frézovací šablony Arunda 80N Maxi       | 91A707 |              |
| 1 Frézovací adaptér LO-FA                 | 207200 |              |
| 2 Arunda rychloupínací svěrky 40x14cm     | 093786 |              |
| Cenová výhoda                             | 1P0384 | 5.900,00 CZK |

**Cena balíčku** bez DPH. **103.900,00 CZK**  
s DPH. **125.719,00 CZK**

**Cenová nabídka** bez DPH. **98.000,00 CZK**  
s DPH. **118.580,00 CZK**



**Rozsah dodávky:** 1 pilový kotouč-HM 250 x 1,8 / 2,8 x 30 mm, Z 40, WZ, 1 sada pomocných koleček, 1 posuvný stůl, 1 Šestihranný klíč 6 mm, 1 odsávací hubice se dvěma otvory, 1 upínací svěrka, 1 quickstand, 1 přívodní kabel délky 4 m, 1 multifunkční doraz MFA

### DSS 300 cc

|   |        |              |
|---|--------|--------------|
| 1 Lanková pila na izolační materiály DSS 300 cc | 919601 |              |
| 1 Průmyslový vysavač S 35 M                     | 91C401 |              |
| 1 Objemový vysavač S 200                        | 206869 |              |
| 1 Set pro ruční odsávání D 35                   | 093718 |              |
| 1 Držák stroje S 200-MH                         | 207164 |              |
| Cenová výhoda                                   | 1P0281 | 6.850,00 CZK |

**Cena balíčku** bez DPH. **121.600,00 CZK**  
s DPH. **147.136,00 CZK**

**Cenová nabídka** bez DPH. **114.750,00 CZK**  
s DPH. **138.847,50 CZK**



**Rozsah dodávky:** 2 pilové lanko, 6 mm široké, 1 dvojitý ozubený řemen 1 dodatečné vodičko, 2 držák kabelu K-Fix, 1 přívodní kabel délky 4 m

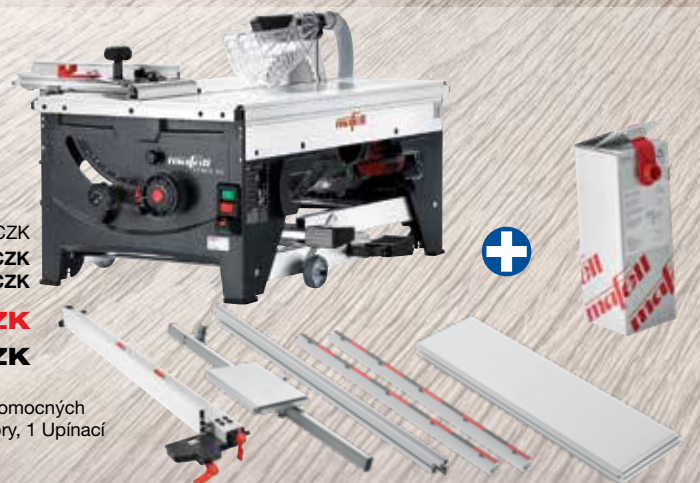
### ERIKA 85

|   |        |              |
|---|--------|--------------|
| 1 Okružní pila se spodním tahem ERIKA 85      | 971901 |              |
| 1 Posuvné saně s maximální délkou řezu 905 mm | 038563 |              |
| 1 Lineární doraz 1000mm dlouhý,               | 203396 |              |
| 1 Přídavný stůl pro stroj                     | 208439 |              |
| 2 Podkladová a upínací lišta 1.000 mm, 1 ks.  | 038686 |              |
| 1 Nádoba na piliny Cleanbox (základní sada)   | 203402 |              |
| 1 Paralelní doraz                             | 207506 |              |
| Cenová výhoda                                 | 1P0178 | 6.325,00 CZK |

**Cena balíčku** bez DPH. **113.825,00 CZK**  
s DPH. **137.728,25 CZK**

**Cenová nabídka** bez DPH. **107.500,00 CZK**  
s DPH. **130.075,00 CZK**

**Rozsah dodávky:** 1 Pilový kotouč-HM 250 x 1,8 / 2,8 x 30 mm, Z 40, WZ, 1 Sada pomocných koleček, 1 Posuvný stůl, 1 Šestihranný klíč 6 mm, 1 Odsávací hubice se dvěma otvory, 1 Upínací svěrka, 1 Quickstand, 1 Přívodní kabel délky 4 m, 1 Multifunkční doraz MFA



Váš MAFELL prodejce - náš obchodní partner: