

PROFESSIONAL POWER TOOLS

**metabo**<sup>®</sup>  
work. don't play.

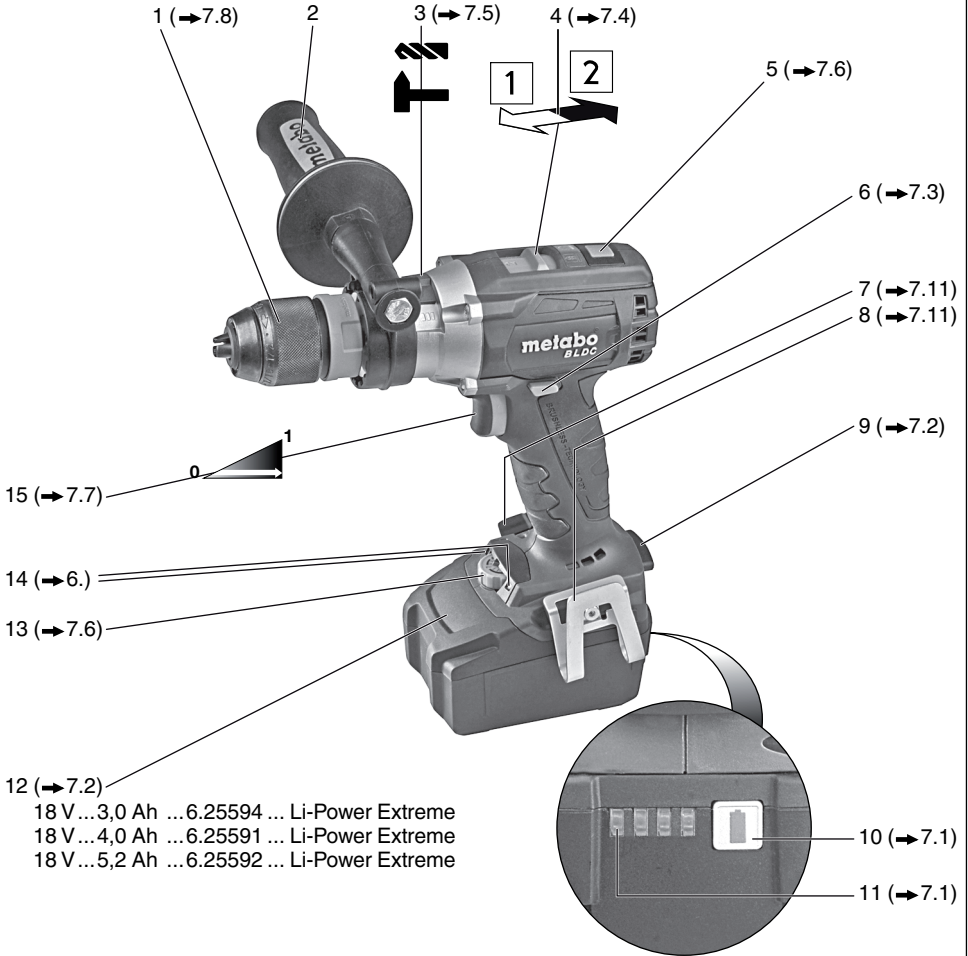
BS 18 LTX BL Quick  
BS 18 LTX Impuls  
BS 18 LTX Quick  
SB 18 LTX BL Quick  
SB 18 LTX Impuls  
SB 18 LTX Quick

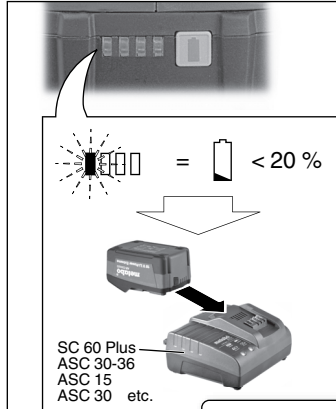
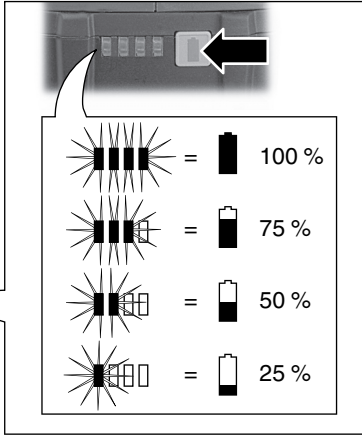
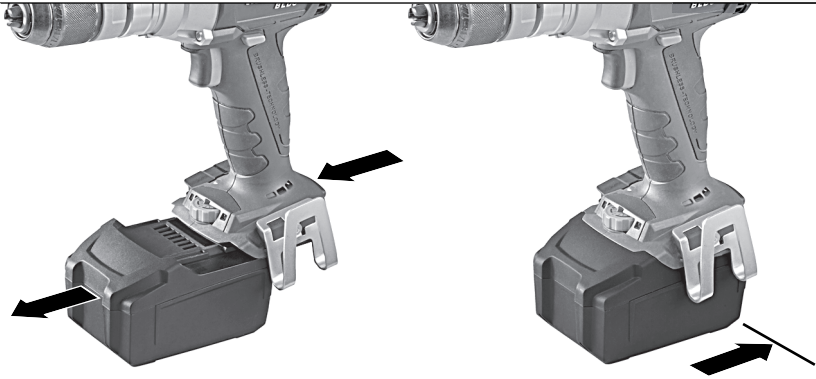


Originál návod

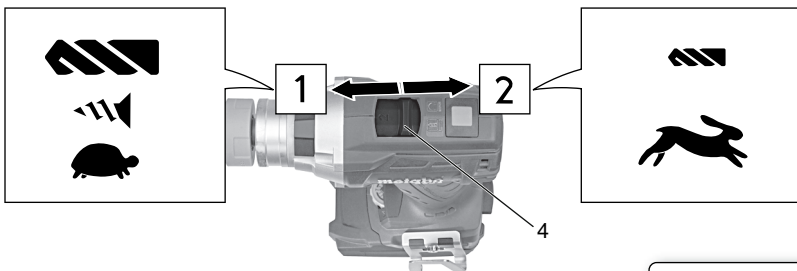
[www.metabo.cz](http://www.metabo.cz)

Metabo 3-letá garance: [www.metabo-service.com/cs/](http://www.metabo-service.com/cs/)

**A**

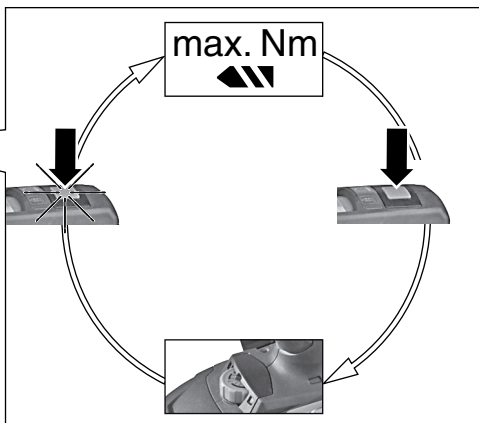
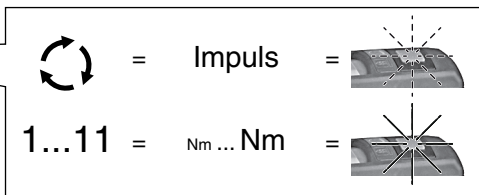
**B****C****D**

E



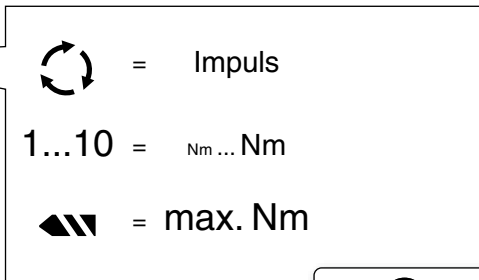
F

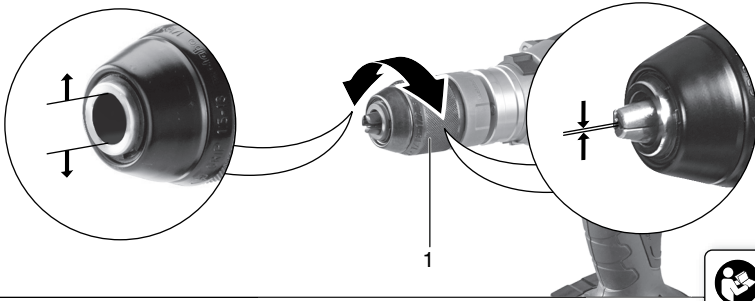
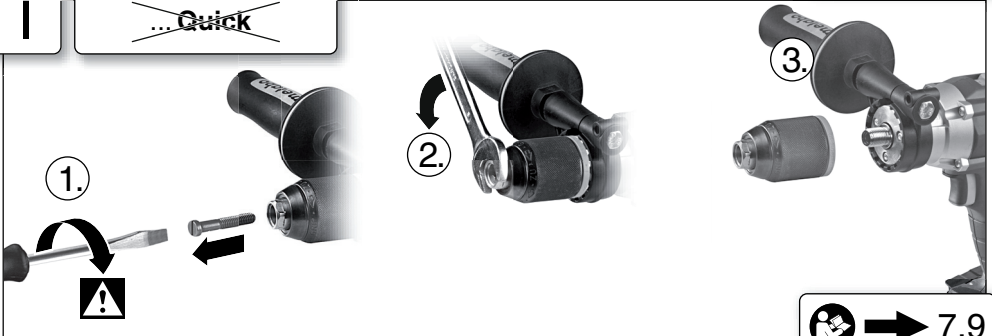
...18 LTX BL...



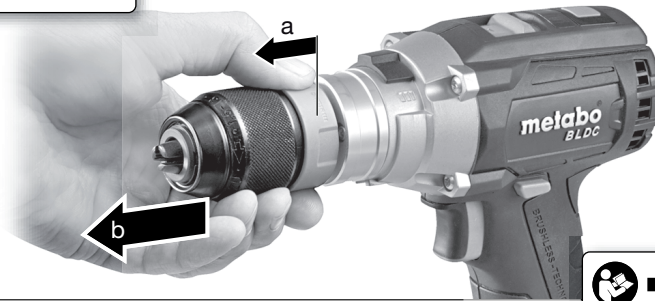
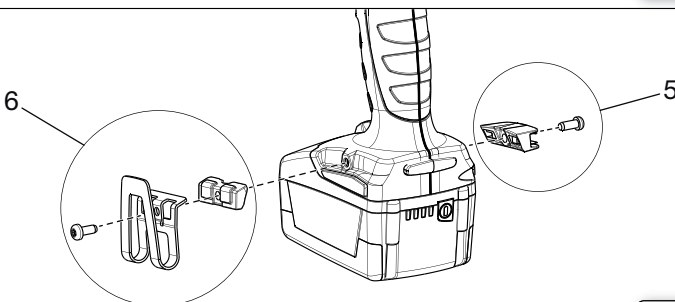
G

...18 LTX Impuls / Quick



**H****I**~~... Quick~~**J**

... Quick

**K**

L



			<b>BS 18 LTX BL Quick</b> *1) Serial Number: 02197..	<b>BS 18 LTX Impuls</b> *1) Serial Number: 02191..	<b>BS 18 LTX Quick</b> *1) Serial Number: 02193..	<b>SB 18 LTX BL Quick</b> *1) Serial Number: 02199..	<b>SB 18 LTX Impuls</b> *1) Serial Number: 02192..	<b>SB 18 LTX Quick</b> *1) Serial Number: 02200..
<b>U</b>	<b>V</b>		18	18	18	18	18	18
<b>n<sub>0</sub></b>	/min, rpm	1	0 - 600	0 - 500	0 - 500	0 - 600	0 - 500	0 - 500
		2	0 - 2050	0 - 1700	0 - 1700	0 - 2050	0 - 1700	0 - 1700
<b>M<sub>1</sub></b>	<b>Nm (in-lbs)</b>		44 (390)	55 (487)	55 (487)	44 (390)	55 (487)	55 (487)
<b>M<sub>2</sub></b>	<b>Nm (in-lbs)</b>		49 (434)	60 (531)	60 (531)	49 (434)	60 (531)	60 (531)
<b>M<sub>3</sub></b>	<b>Nm (in-lbs)</b>		90 (797)	110 (974)	110 (974)	90 (797)	110 (974)	110 (974)
<b>M<sub>4</sub></b>	<b>Nm (in-lbs)</b>	1	0,8 - 8 (7 - 71)	1,7 - 11 (15 - 97)	1,7 - 11 (15 - 97)	0,8 - 8 (7 - 71)	1,7 - 11 (15 - 97)	1,7 - 11 (15 - 97)
		2	0,8 - 20 (7 - 177)	6,5 - 24 (58 - 212)	6,5 - 24 (58 - 212)	0,8 - 20 (7 - 177)	6,5 - 24 (58 - 212)	6,5 - 24 (58 - 212)
<b>D<sub>1 max</sub></b>	<b>mm (in)</b>		13 (1/2)	13 (1/2)	13 (1/2)	13 (1/2)	13 (1/2)	13 (1/2)
<b>D<sub>2 max</sub></b>	<b>mm (in)</b>		50 (2)	65 (2 9/16)	65 (2 9/16)	50 (2)	65 (2 9/16)	65 (2 9/16)
<b>D<sub>3 max</sub></b>	<b>mm (in)</b>	2	-	-	-	16 (5/8)	16 (5/8)	16 (5/8)
<b>s</b>	<b>/min, bpm</b>		-	-	-	38950	32300	32300
<b>m</b>	<b>kg (lbs)</b>		1,9 (4.2)	2,0 (4.4)	2,0 (4.4)	2,0 (4.4)	2,1 (4.6)	2,1 (4.6)
<b>G</b>	<b>UNF(in)</b>		-	1/2" - 20 UNF	-	-	1/2" - 20 UNF	-
<b>D<sub>max</sub></b>	<b>mm (in)</b>		13 (1/2)	13 (1/2)	13 (1/2)	13 (1/2)	13 (1/2)	13 (1/2)
<b>a<sub>h, ID</sub>/K<sub>h, ID</sub></b>	<b>m/s<sup>2</sup></b>		-	-	-	18 / 1,5	13 / 1,5	13 / 1,5
<b>a<sub>h, D</sub>/K<sub>h, D</sub></b>	<b>m/s<sup>2</sup></b>		< 2,5 / 1,5	< 2,5 / 1,5	< 2,5 / 1,5	< 2,5 / 1,5	< 2,5 / 1,5	< 2,5 / 1,5
<b>a<sub>h, S</sub>/K<sub>h, S</sub></b>	<b>m/s<sup>2</sup></b>		< 2,5 / 1,5	< 2,5 / 1,5	< 2,5 / 1,5	< 2,5 / 1,5	< 2,5 / 1,5	< 2,5 / 1,5
<b>L<sub>pA</sub>/K<sub>pA</sub></b>	<b>dB(A)</b>		76 / 3	80 / 3	80 / 3	91 / 3	91 / 3	91 / 3
<b>L<sub>WA</sub>/K<sub>WA</sub></b>	<b>dB(A)</b>		87 / 3	91 / 3	91 / 3	102 / 3	102 / 3	102 / 3



→ 12.

M

CE \*2) 2011/65/EU 2006/42/EC 2004/108/EC  
\*3) EN 60745

2013-07-03, Volker Siegle

Direktor Innovation, Forschung und Entwicklung  
(Director Innovation, Research and Development)

\*4) Metabowerke GmbH,

Metabo-Allee 1, 72622 Nuertingen, Germany



→ 1.

Vážený zákazníku,  
dekujeme Vám za důvěru, kterou jste nám svěřil při nákupu nového stroje značky METABO. Všechny výrobky jsou řádně testovány a podléhají přísným kontrolám kvality. Životnost stroje však ve velké míře závisí na Vás. Věnujte prosím pozornost informacím v tomto návodu a v příložených dokumentech. Čím pečlivěji budete s přístrojem zacházet, tím déle Vám bude spolehlivě sloužit.

### 1 Prohlášení o shodě

Prohlašujeme s plnou odpovědností, že tento stroj identifikovaný typem a sériovým číslem \*1), odpovídá směrnicím \*2) a normám \*3). Technické podklady u \*4) - => Odd. M.

### 2 Použití

Akumulátorová vrtačka a akumulátorová vrtačka s přiklepem je určena k vrtání bez přiklepu do kovu, dřeva, umělých hmot a jiných materiálů stejně tak k šroubování a závitovému vrtání.

Přiklepové vrtačky jsou navíc vhodné pro vrtání s přiklepem do zdi, cihel a kamene.

Za škody způsobené jiným používáním je zodpovědný uživatel. Respektujte všeobecně uznávané bezpečnostní předpisy a uvedená upozornění.

### 3 Všeobecné bezpečnostní upozornění



Pro Vaši ochranu a ochranu svého stroje dbejte textů označené tímto symbolem!



**VAROVÁNÍ** - Za účelem snížení nebezpečí zranění si přečtěte tento návod.



**VAROVÁNÍ** čtete všechna bezpečnostní upozornění a pokyny. Zanedbání při dodržování bezpečnostních upozornění a pokynů může způsobit elektrický úraz, požár nebo těžké zranění.

Všechny příložené dokumenty si uschovejte a Váš stroj předávejte dále vždy s těmito dokumenty.

### 4 Speciální bezpečnostní upozornění

Při používání vrtačky noste ochranu sluchu (stroj s označením SB...). Působení hluku může vést ke ztrátě sluchu.

Používejte stroj se spolu dodávanou přídatnou rukojetí (v závislosti na rozsahu dodávky). Ztráta kontroly nad strojem může vést k poranění.

Pokud vykonáváte práci, držte stroj na izolovaných plochách rukojetí, u některých nástrojů se může skrývat elektrické vedení. Kontakt s potrubím vedoucí napětí může také přivést na kovové části stroje napětí a může tak dojít k úrazu elektrickým proudem.

Ujistěte se, že se na místě, na kterém chcete pracovat nenachází žádné elektrické, vodovodní nebo plynové potrubí (např. pomocí stroje na hledání kovů).



Chraňte baterii před vlhkostí!

Nevhazujte baterii do ohně!

Nepoužívejte poškozené nebo deformované baterie!

Akumulátorovou baterii neotvírejte!

Nedotýkejte se kontaktů baterie ani ji nezkratujte!



Z poškozených Li-ionových akumulátorů může vytékat lehce kyselá, hořlavá tekutina!



Přijde-li tekutina z akumulátoru do styku s kůží, opláchněte místo proudem vody. Pokud se dostane do kontaktu s očima, vypláchněte je čistou vodou a vyhledejte neprodleně lékařskou péči!

Před přednastavením, údržbou, čištěním nebo opravou, akumulátor vždy vyjměte ze stroje.

Ujistěte se, že je stroj při nasazování akumulátoru vypnutý.

Prach z materiálu, který obsahuje nátěr, některé dřeviny, minerály a kovy mohou být zdraví škodlivé. Dotek nebo vdechnutí prachu může vyvolat alergickou reakci, onemocnění dýchacích cest uživatele nebo osob přítomných v blízkosti. Některý prach jako je dubový nebo bukový je považován za rakovinotvorný, obzvláště ve spojení s přídatnými látkami pro ošetření dřeva (chromat, ochranný prostředek). Materiál obsahující azbest smí zpracovávat pouze odborník.

- Pokud je to možné použijte odsávací zařízení.
- Zajistěte dobré odvětrání pracovního místa.
- Je doporučeno nosit dýchací masku s filtrační kazetou P2.
- Ve Vaší zemi dbejte na platné předpisy pro zpracovávání materiálů.

Obrobek zajistěte proti posunu např. pomocí upínacího zařízení.

LED světlo (14): do LED-záření se přímo nedívejte s optickými nástroji.

### 5 Zobrazení

Znázornění naleznete na začátku tohoto návodu.



směr  
pomalu  
rychle  
první rychlost  
druhá rychlost

Nm

šroubování  
vrtání  
bez omezení točivého momentu  
vrtání s přiklepem  
točivý moment

## 6 Přehled

### ⇒ Znáznornění A

- 1 Rychloupínací skličidlo pro vrtání
- 2 Přídavná rukojeť
- 3 Posuvný spínač (vrtání, vrtání s přiklepem)\*
- 4 Posuvný spínač (1./2. rychlost)
- 5 Tlačítko (změna mezi „max. točivým momentem“ a nastavenou funkcí na regulačním kolečku (13).
- 6 Přepínač směru otáčení (oboustranný chod)
- 7 Úložisko na bity\*
- 8 Spona na opasek\*
- 9 Tlačítko pro uvolnění akumulátoru
- 10 Tlačítko kapacitního ukazatele
- 11 Kapacitní a signalizační ukazatel
- 12 Akumulátor
- 13 Regulační kolečko (funkce Impuls, omezení točivého momentu, příp. „max. točivý moment“)\*
- 14 LED-světlo
- 15 Spínač

\*v závislosti na rozsahu dodávky

## 7 Použití

### 7.1 Akumulátor, kapacitní a signalizační ukazatel => znázornění B

Před použitím akumulátor nabijte.

Znovu nabíjejte až při poklesu výkonu.

Optimální teplota pro skladování leží mezi 10°C a 30°C.

### 7.2 Vyjmutí, nasazení akumulátoru => znázornění C.

### 7.3 Nastavení směru otáčení, zajištění pro transport (pojistka) => znázornění D

### 7.4 Volba provozních stupňů => znázornění E



Přepínač rychlosti (4) přepínejte jen pouze při klidovém stavu motoru!

### 7.5 Nastavení vrtání, vrtání s přiklepem => znázornění A

Přepněte spínač (3).

### 7.6 Nastavení omezení točivého momentu, max. točivý moment, funkce impuls



S aktivovanou funkcí Impuls nepracujte příliš dlouho! (Může dojít k přehřátí motoru.)

Stroje s označením...18 LTX BL...:

⇒ znázornění F

Pro zapnutí **funkce Impuls** otočte regulačním kolečkem (13) (tlačítko (5) bliká) nebo **omezení točivého momentu** (tlačítko (5) trvale svítí).

**Pro maximální počet otáček** (pozice vrtání) stiskněte tlačítko (5) (tlačítko (5) není osvětleno). Pro uložení znovu aktivujte regulační kolečko: znovu stiskněte tlačítko (5) nebo otočte regulačním kolečkem.

Stroje s označením...18 LTX Impuls, Quick: => znázornění G

Na regulačním kolečku (13) nastavte požadovaný pracovní chod:

1...10 = omezení točivého momentu

Vrtání = max. točivý moment

Impuls = funkce Impuls

### 7.7 Zapnutí, vypnutí, nastavení počtu otáček => znázornění A.

**Zapnutí, počet otáček:** Stiskněte spínač (15). Počet otáček může být měněn na spínači pomocí stisknutí

**Vypnutí:** Uvolněte spínač (15).

**Upozornění:** Při vypnutí stroje vychází zvuk, který je konstrukčně podmíněn (rychlobrzdá) a nemá na funkci a životnosti stroje žádný vliv.

### 7.8 Rychloupínací skličidlo pro vrtání => Znáznornění H.

U měkkého nástroje musí být eventuelně upnuto po krátkém čase vrtání.

### Upozornění pro stroje s označením SB...:

1. Po otevření skličidla je možné slyšitelné cvaknutí (podmíněno funkcí skličidla) a toto zajišťuje aby nedocházelo k uvolnění nástroje .

2. Upnutí nástroje:

Otočte pouzdem (1) ve směru šipky na „GRIP, ZU“ dokud nepřekonáte znatelný mechanický odpor.

**Pozor! Nástroj nyní není ještě upnutý!** Otácejte dál tak dlouho, dokud je to možné – **teprve nyní** je nástroj **bezpečně** upnutý.

**Čištění:** Příležitostně podržte stroj se skličidlem kolmo dolů a skličidlo otočte zcela ve směru šipky „GRIP, ZU“, poté zcela ve směru „AUF, RELEASE“. Odstraňte ze skličidla nahromaděný prach.

### 7.9 Odšroubování skličidla – viz. oddělení I

Našroubování probíhá v opačném pořadí.

### 7.10 Skličidlo s rychloupínacím systémem Quick (u BS 14,4 LTX Quick, BS 18 LTX Quick) => oddělení J

**Vyjmutí:** Blokovací kroužek posuňte vpřed (a) a skličidlo nasuňte dopředu (b).

**Přípevnění:** Uzavírací kroužek posuňte vpřed a skličidlo přesuňte až na konec vrtacího vřetene.



### 7.11 Spona na opasek (závislé na rozsahu dodávky) / přípevnění úložště na bity (závislé na rozsahu dodávky) => oddělení K

Spona na opasek (8) připevněte vlevo, jak je znázorněno.  
Úložště na bity (7) připevněte vpravo, jak je znázorněno.

## 8 Odstranění poruch

### 8.1 Multifunkční kontrolní systém stroje



Stroj se samostatně vypne, pokud byl aktivován samostatný kontrolní systém. Zní varovný signál (dlouhé pípnutí). Ten vychází po max. 30 s nebo po uvolnění spínače (15).



Navzdory této ochranné funkci může nastat při určitém použití přetížení a následkem toho poškození stroje.

#### Příčiny a odstranění:

1. **Akumulátor je skoro prázdný** – oddělení A, B (elektronika ochraňuje akumulátor před škodou kvůli nízkému nabití). Pokud LED-světlo (11) bliká je akumulátor skoro prázdný. Příp. stiskněte tlačítko (10) a zkontrolujte stav nabití na LED – světlu (11). Pokud je akumulátor skoro prázdný, musí být znovu nabit!

2. Delší trvající přetížení stroje vede k **vypnutí stroje** kvůli přehřátí.

Nechte stroj nebo akumulátor zchladit.

Upozornění: Pokud je akumulátor na dotek velmi horký, je možné jej rychleji zchladit pomocí nabíječky „AIR COOLED“.

Upozornění: Stroj se také rychleji zchladí, pokud ho necháte běžet na volnoběh.

3. **U příliš vysokého napětí** (jako je např. u delšího dlouhodobého zablokování) se stroj vypne. Stroj vypněte na spínači (15). Vyvarujte se dalšímu zablokování.

Stroj vypněte na spínači (15). Poté pracujte normálně dále. Vyvarujte se dalšímu zablokování.

### 8.2 Upozornění

LED-světlo (14) se po určité době automaticky vypne.

Pro aktivování elektronické funkce stiskněte spínač (15).

## 9 Příslušenství

Používejte pouze originální příslušenství METABO.

Pro vybrání správného příslušenství sdělte Vašemu obchodníkovi přesný typ stroje. Kompletní přehled příslušenství naleznete na stránkách [www.metabo.cz](http://www.metabo.cz) nebo v katalogu příslušenství

## 10 Opravy

Opravu smí provádět pouze kvalifikovaný pracovník. Elektrické nářadí vyžadující opravu je možné zaslat na adresu:

Záruční servis:  
METABO s.r.o.

Tel: 326 904 457

Královická 1793  
Brandýs n/L  
250 01  
www.metabo.cz  
e-mail: [servis@metabo.cz](mailto:servis@metabo.cz)

Fax: 326 907 730

V případě opravy popište prosím, Vámi zjištěnou závadu.

## 11 Ochrana životního prostředí

Nevyhazujte akumulátory do vody.

Metabo obaly jsou 100% recyklovatelné.



Vysloužilé elektrické nářadí a příslušenství obsahuje velké množství škodlivých surovin a umělých hmot, které rovněž mohou být recyklovány.

Jen pro země EU: Elektrický stroj nevhazujte do domácích odpadků! Dle evropské směrnice 2002/96/EG jsou Metabo obaly 100% recyklovatelné.

Vysloužilé elektrické nářadí a příslušenství obsahuje velké množství škodlivých surovin a umělých hmot, které rovněž mohou být recyklovány.

Před likvidací akumulátorového článku, článek nejprve ve stroji vybijte. Kontakty zajistěte proti zkratování (např. zaizolování pomocí lepící pásky).

## 12 Technická data

- Oddělení L. Změny ve smyslu technického vývoje jsou vyhrazeny.

U = Napětí akumulátoru  
n0 = Počet otáček na volnoběh

Točivý moment při šroubování:

M1 = měkké šroubování (dřevo)  
M2 = Impulsu moment  
M3 = tvrdé šroubování (kov)  
M4 = nastavitelný moment

Max. průměr vrtáku:

D1max = do oceli  
D2max = do měkkého dřeva  
D3max = do betonu  
s = max. počet úderu  
m = hmotnost (s menším akumulátorem)  
G = závit vřetene  
Dmax = rozpětí sklíčidla

— — — Stejnoseměrný proud

Celková hodnota kmitání (součet vektoru ve třech směrech) stanovená podle EN 60745:

Technická data jsou uvedena v rámci odpovídajících tolerancí (dle platných norem).

### Emisní hodnoty



Emisní hodnota hladiny kmitání uvedená na tomto informačním listu byla naměřena ve shodě se standardizovaným testem uvedeným v EN 60745 a může být použita pro vzájemné porovnávání dvou nástrojů. Emisní hodnota hladiny kmitání se liší podle toho, jakým způsobem je nástroj používán a může být i vyšší než je

hodnota uvedená v tomto informačním listu. To by mohlo vést k určitému podcenění, pokud je nástroj pravidelně používán tímto způsobem.

Celková hodnota kmitání (součet vektoru ve třech směrech) stanovená podle EN 60745:

ah, ID = emisní hodnota kmitání (vrtání s přiklepem do betonu)  
ah, D = emisní hodnota kmitání (vrtání do kovu)  
ah, S = emisní hodnota kmitání (šroubování bez přiklepu)  
Kh, ... = faktor nejistoty (kmitání)

Typické hladiny hlučnosti (A):

LpA = hladina akustického tlaku

LWA = hladina akustického výkonu

KpA/KWA = faktor nejistoty (hladina hlučnosti)

Při práci může hladina hluku překročit 80 dB (A)



**Noste ochranu sluchu!**