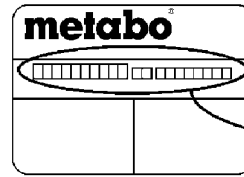


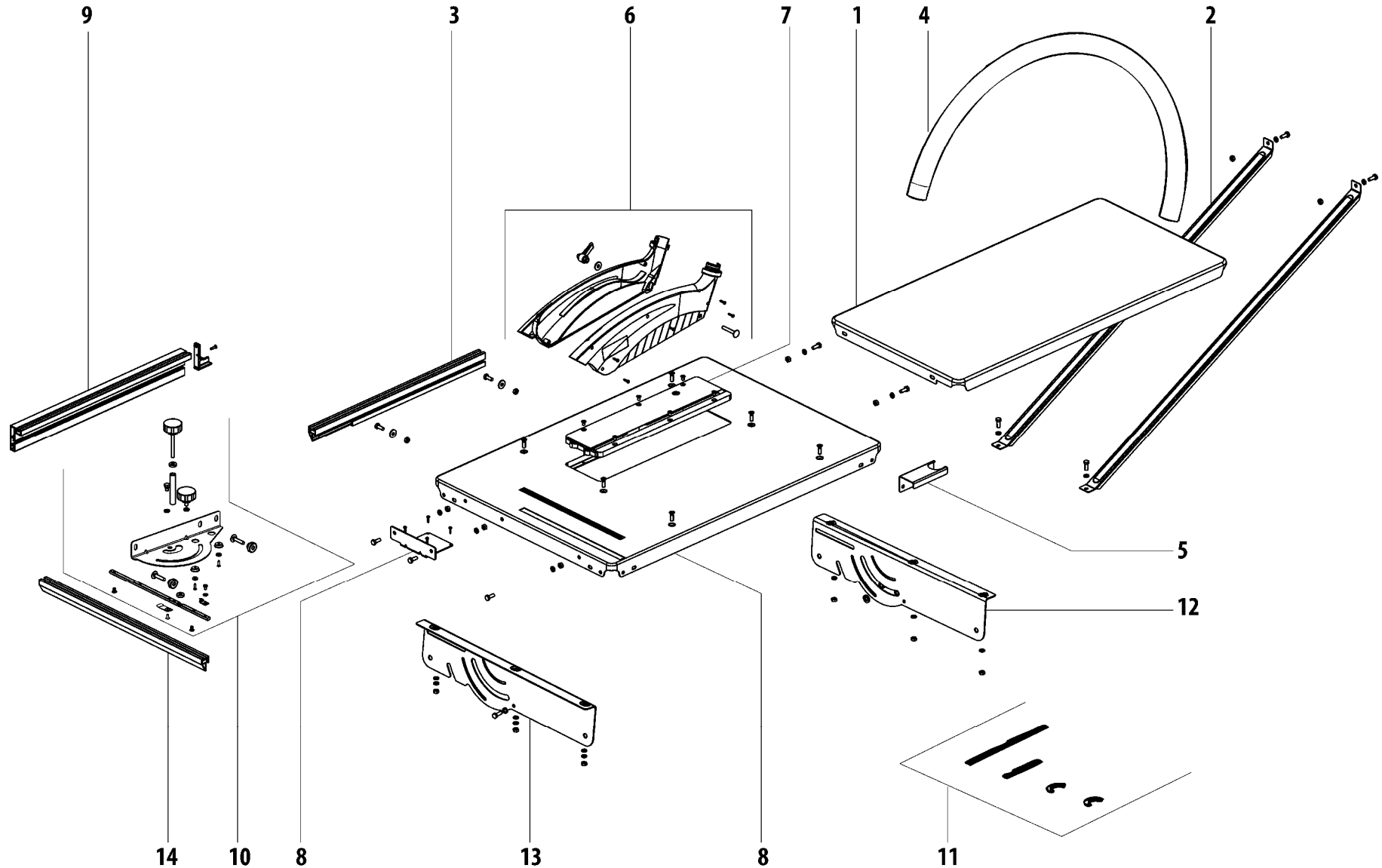
# metabo®

## TKHS 315 C 2,00 WNB



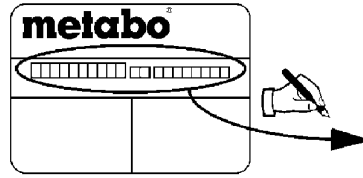
0 1 0 3 1 5 2 0 0 0

1 3



# metabo®

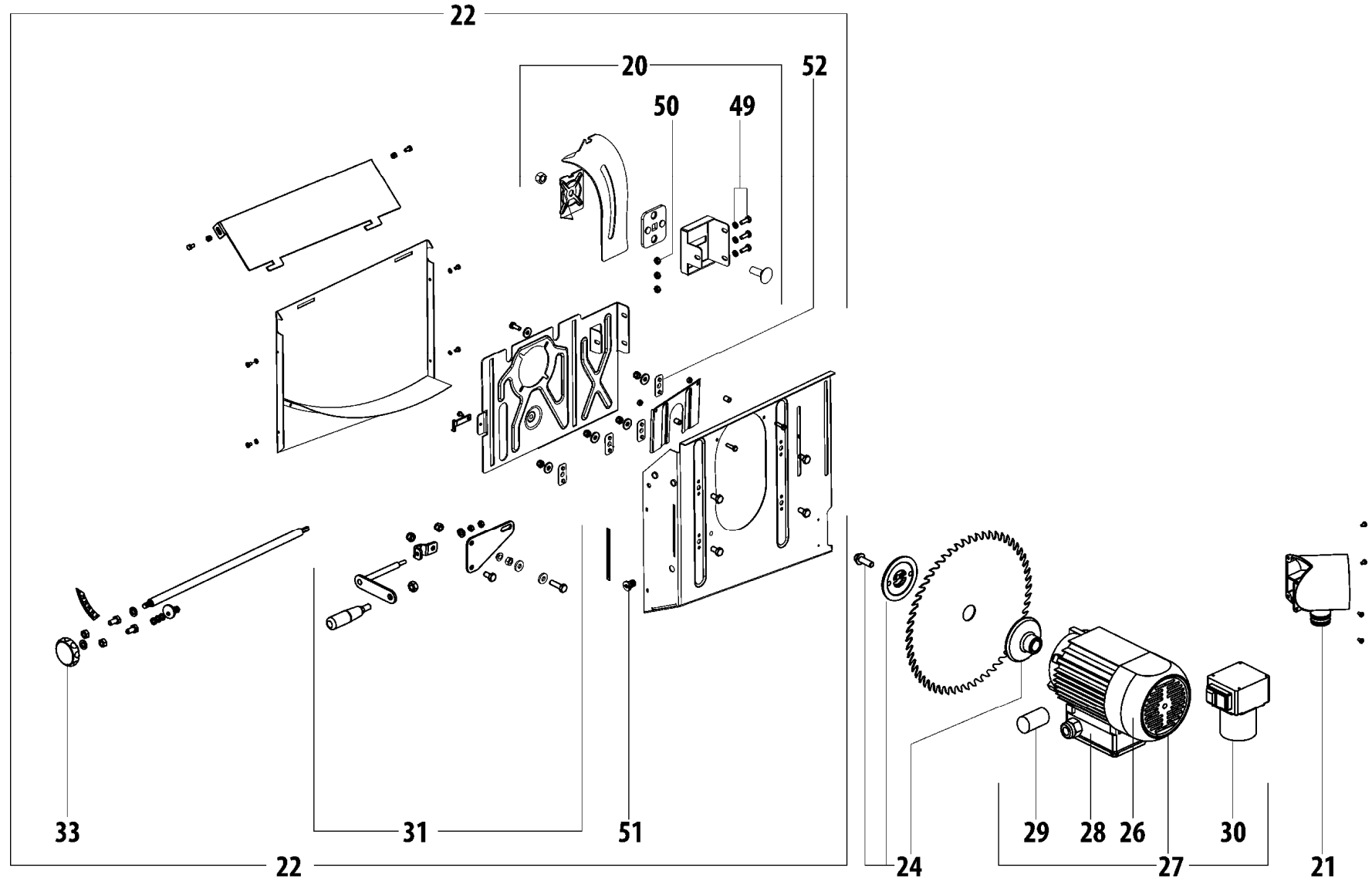
## TKHS 315 C 2,00 WNB



0	1	0	3	1	5	2	0	0	0
---	---	---	---	---	---	---	---	---	---

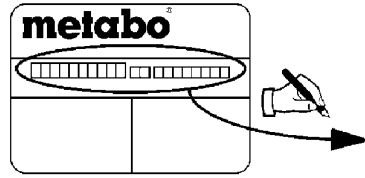
1	3
---	---

--	--	--	--	--	--	--	--



# metabo®

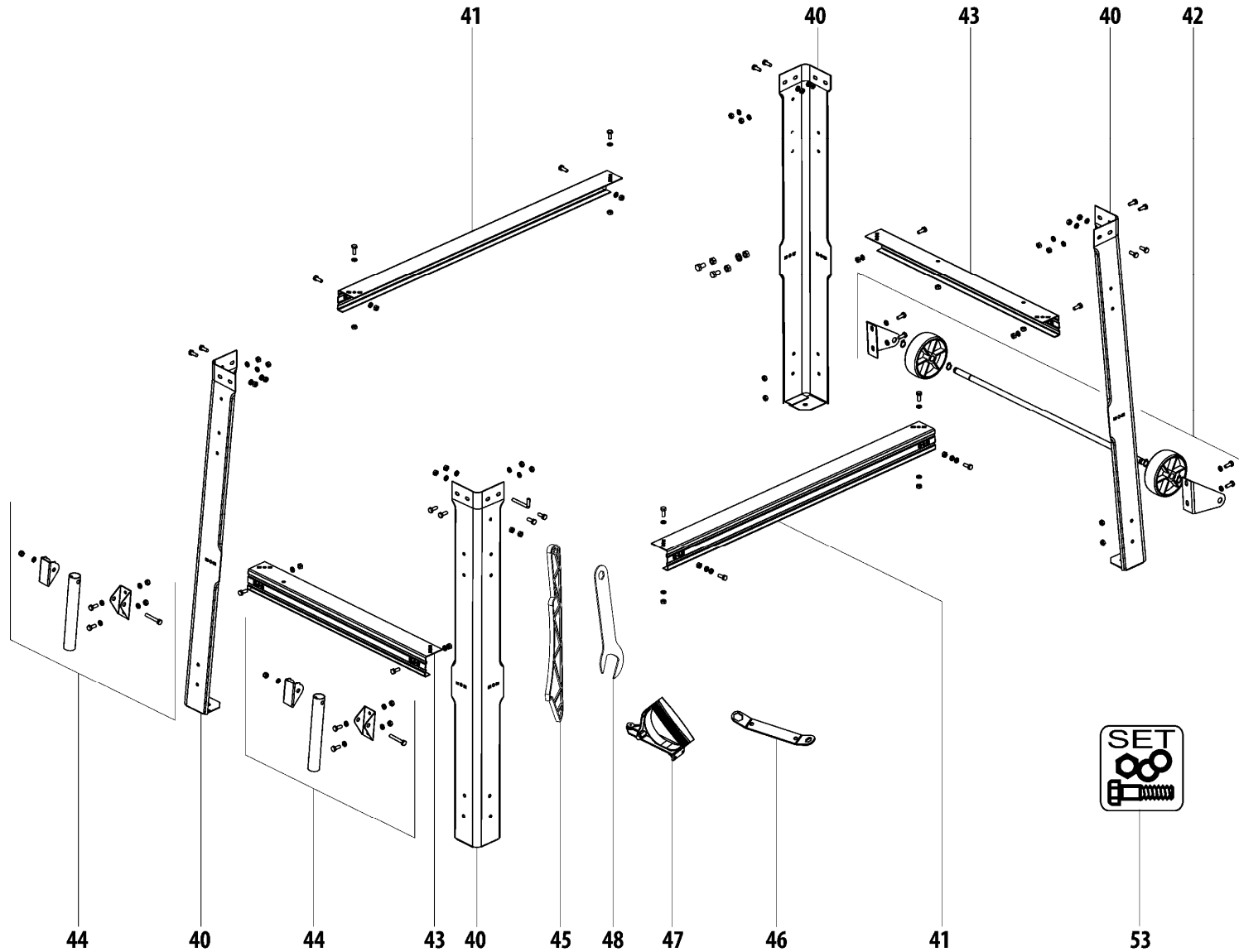
## TKHS 315 C 2,00 WNB



0	1	0	3	1	5	2	0	0	0
---	---	---	---	---	---	---	---	---	---

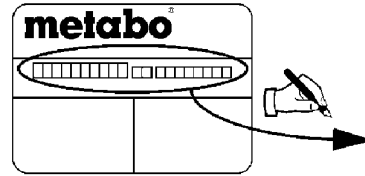
1	3
---	---

--	--	--	--	--	--	--	--



# metabo®

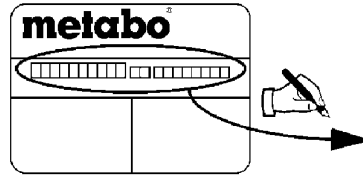
## TKHS 315 C 2,00 WNB



0 1 0 3 1 5 2 0 0 0

1 3

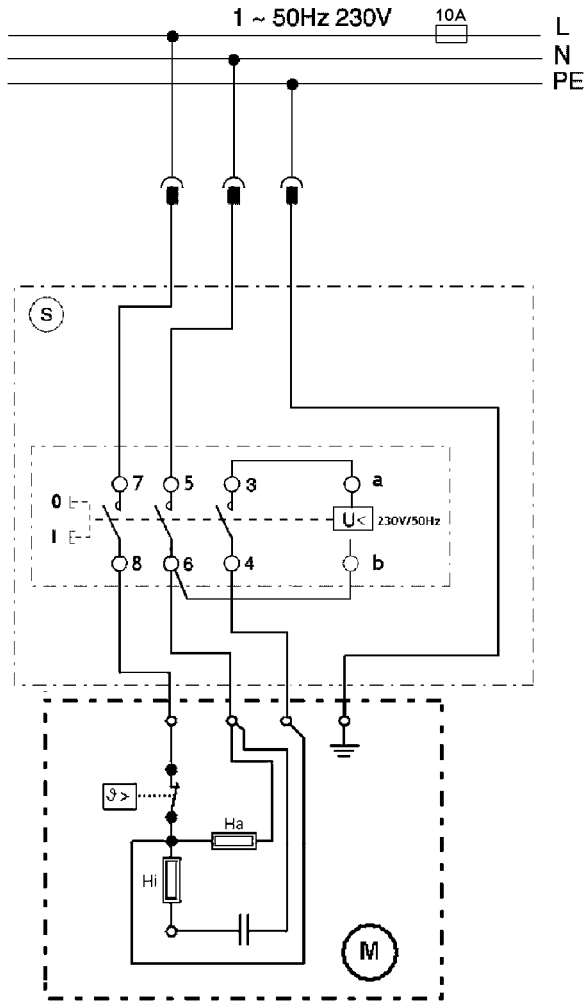
1	1	81382689085	28	1	81010689067
2	2	81382689093	29	1	88050739733
3	1	81383689100	30	1	88131689277
4	1	87854145449	31	1	316055360
5	1	81382689123	33	1	87000028937
6	1	81010738543	40	4	81382689298
7	1	81381689138	41	2	81382689301
8	1	81382689140	42	1	81010689313
9	1	81383689151	43	1	81382689328
10	1	81010689160	44	1	81010689330
11	1	81010689178	45	1	81394201630
12	1	339136430	46	1	81382689395
13	1	339136250	47	1	81388680470
14	1	81383689208	48	1	81392038481
20	1	341161620	49	3	86103001135
21	1	81381689227	50	3	86209114230
22	1	343435390	51	1	341006180
24	1	81010689240	52	1	343434960
26	1	81010689259	53	1	316055370
27	1	81010739728			



0 1 0 3 1 5 2 0 0 0

1 3

□ □ □ □ □ □ □ □ □ □



	Litzenfarben	Colour of strands	Couleur des cordons
BK	schwarz	black	noir
WH	weiß	white	blanc
BU	blau	blue	bleu
YE	gelb	yellow	jaune
RD	rot	red	rouge
TR	transparent	transparent	transparent
BN	braun	brown	brun
GY	grau	grey	gris
GNYE	grün-gelb	green-yellow	vert-jaune
BKWH	schwarz-weiß	black-white	noir-blanc
GN	grün	green	vert
OG	orange	orange	orange
VT	violett	violet	violet
TQ	türkis	turquoise	turquoise

	Bedeutung der Kurzzeichen	Meaning of the symbols	Interprétation des symboles
B	Stecker	plug	fiche
C	Kondensator	condenser	condensateur
D	Funkentstördrossel	interference suppression inductance	inductance d'antiparasitage
E	Elektronik-Baustein	electronic unit	unité électronique
I	Induktionsspule	induction coil	bobine d'inductance
K	Klemme	terminal	borne
L	Licht	light	lumière
M	Motor	motor	moteur
O	Überlastschutz	overload cut-out	déclencheur de surintensité
R	Drehrichtungsumschalter	reversing switch	commutateur droite-gauche
S	Schalter	switch	interrupteur
U	Umschalter	change-over switch	commutateur
X	Elektronik-Element	electronic element	élément électronique